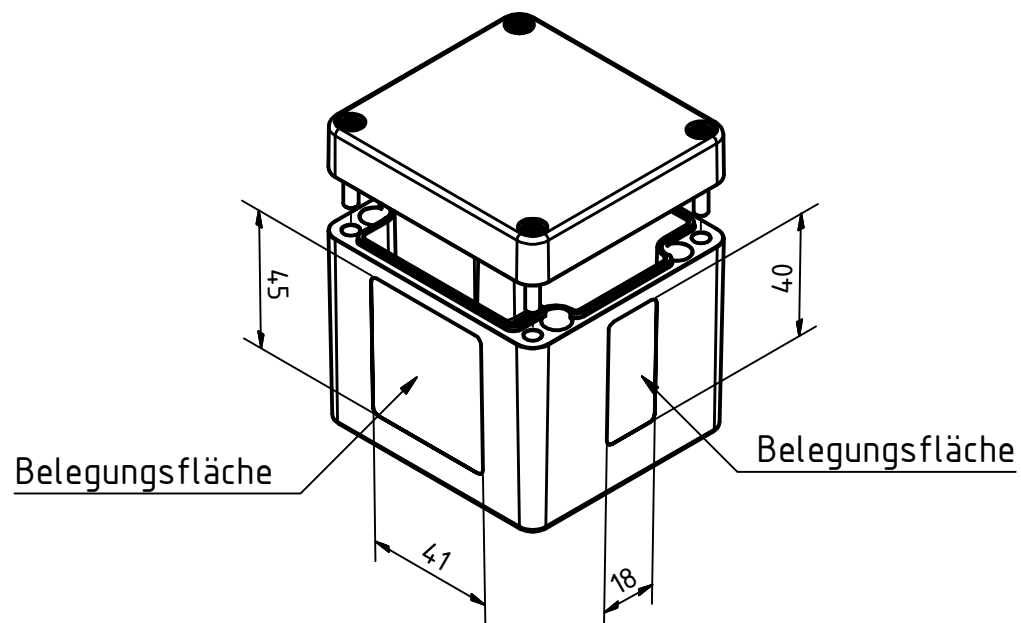
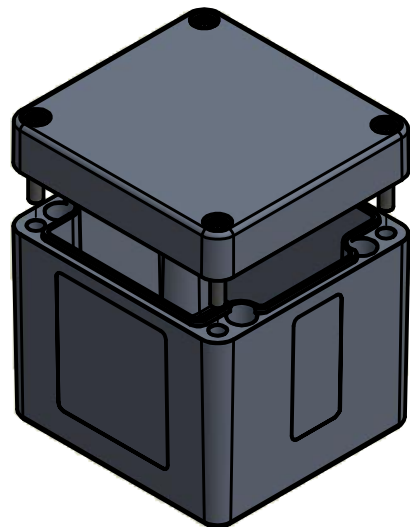


Bestell-Nr.: 3211100250



* = Durch Formkonizität bedingte Verjüngung.

	(Zul. Abw.)	(Oberfläche)	Maßstab: 1:1 (1:2)	Gewicht: -
	ISO 2768 - K		Werkstoff: Polyester	
	DIN-A3		Benennung: MBP Ex leer 807575	
	Datum	Name		
	Bearb. 16.04.2014	R.Rentz		
	Gepr.			
	Norm			
MULTI-BOX GmbH Wallücker Bahndamm 7 D-32278 Kirch Lengern www.multi-box.com			Zeichnungsnummer: 3211100250-MBP-Ex-leer_807575	Blatt 1 Bl. 1
Zust.	Änderung	Datum	(Urspr.)	(Ers. d.):