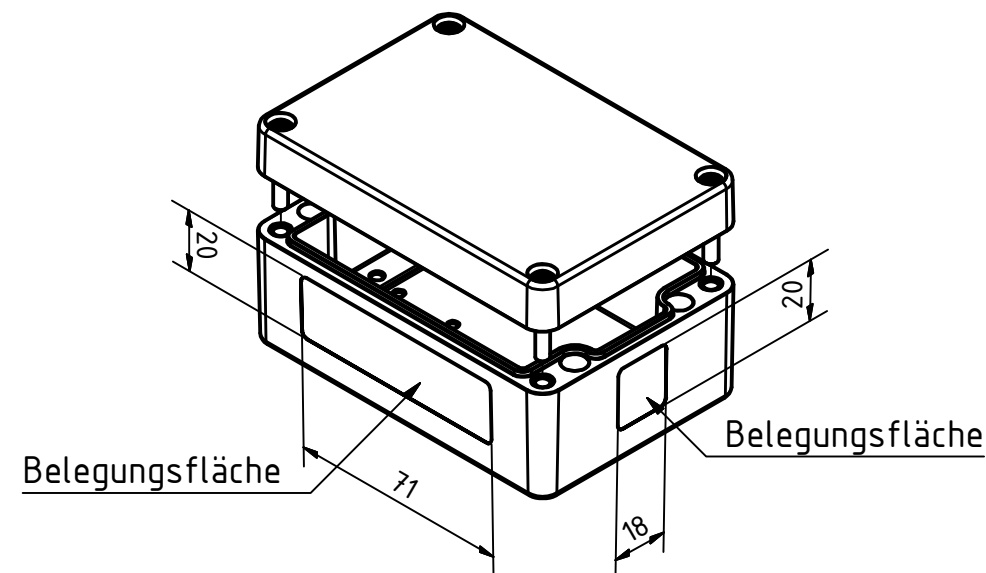
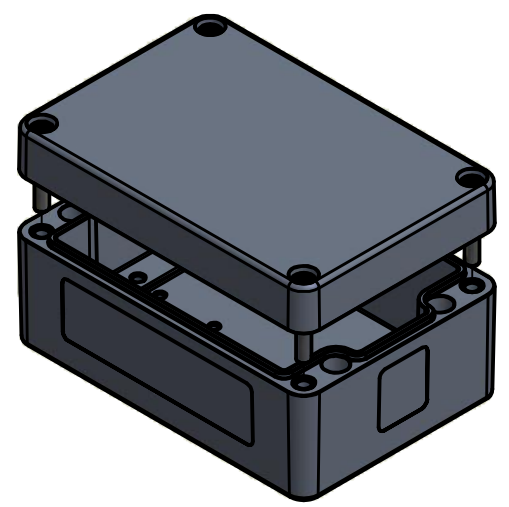


Bestell-Nr.: 3211100360



\* = Durch Formkonizität bedingte Verjüngung.

	(Zul.Abw.) ISO 2768 - K	(Oberfläche)	Maßstab: 1:1 (1:2)	Gewicht: -
	DIN-A3		Werkstoff: Polyester	
	Datum Bearb. 16.04.2014	Name R.Rentz	Benennung: <b>MBP Ex leer 117550</b>	
	MULTI-BOX GmbH Wallücker Bahndamm 7 D-32278 Kirchlengern www.multi-box.com		Zeichnungsnummer: 3211100360-MBP-Ex-leer_117550	Blatt 1 Bl. 1
Zust.	Änderung	Datum	(Urspr.)	(Ers. d.):