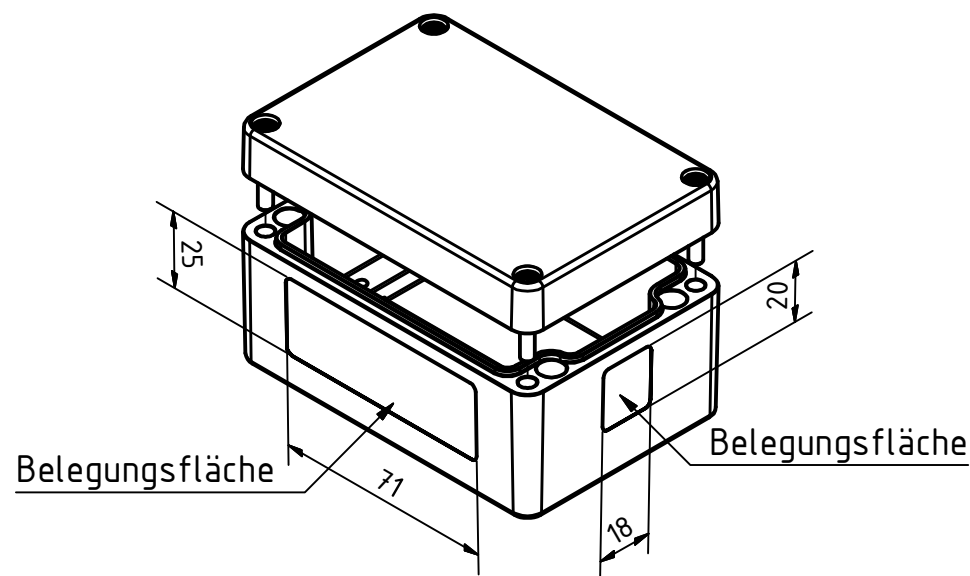
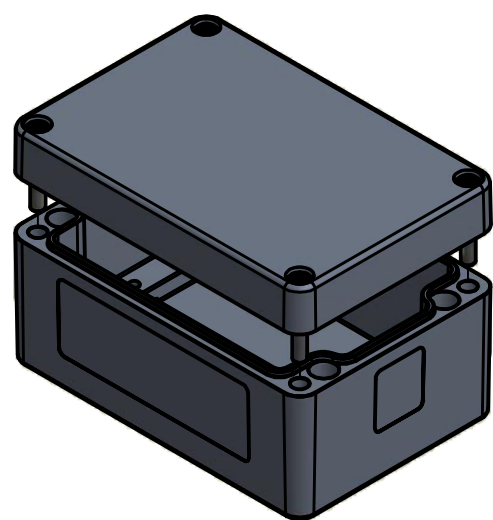


Bestell-Nr.: 3211100370



* = Durch Formkonizität bedingte Verjüngung.

	(Zul.Abw.)	(Oberfläche)	Maßstab: 1:1 (1:2)	Gewicht: -
	ISO 2768 - K		Werkstoff: Polyester	
	DIN-A3		Benennung: MBP Ex leer 117555	
	Datum	Name		
	Bearb. 16.04.2014	R.Rentz		
	Gepr.			
	Norm			
	MULTI-BOX GmbH Wallücker Bahndamm 7 D-32278 Kirchlengern www.multi-box.com		Zeichnungsnummer: 3211100370-MBP-Ex-leer_117555	
Zust.	Änderung	Datum	Name	Blatt 1 Bl. 1
			(Urspr.)	(Ers. f.): (Ers. d.):