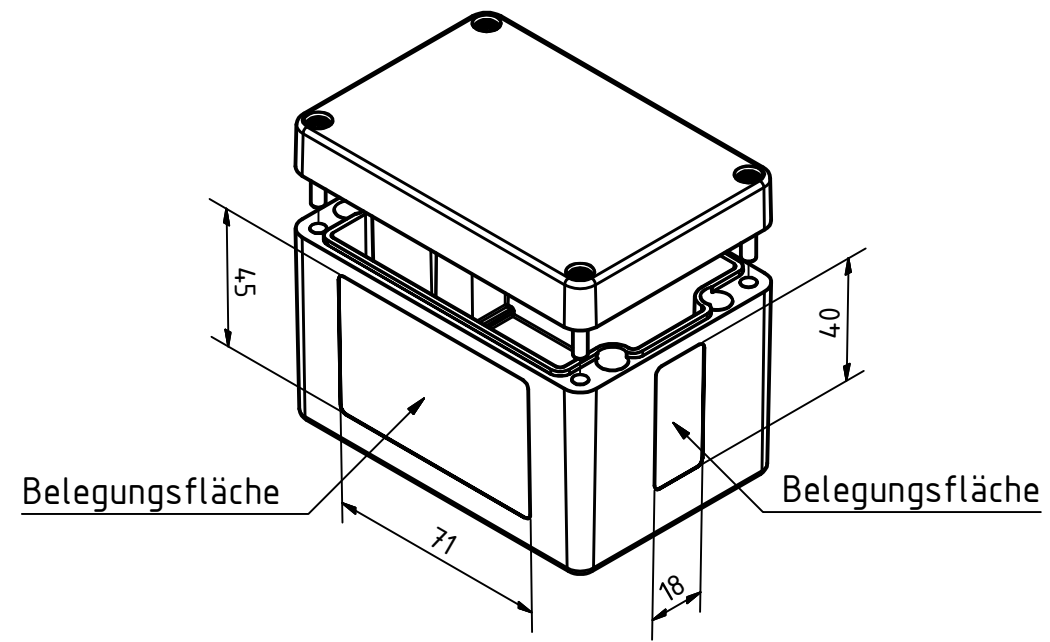
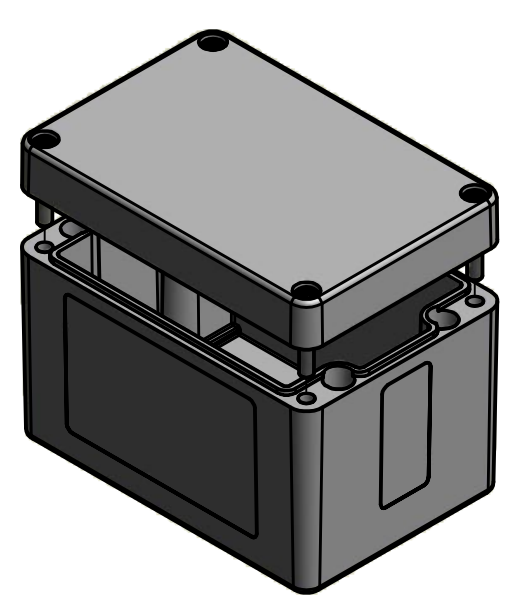


Bestell-Nr.: 3211100450



* = Durch Formkonizität bedingte Verjüngung.

	(Zul.Abw.)	(Oberfläche)	Maßstab: 1:1 (1:2)	Gewicht: -	
	ISO 2768 - K		Werkstoff: Polyester		
	DIN-A3		Benennung:		
	Datum	Name	MBP Ex leer 117575		
	Bearb. 16.04.2014	R.Rentz			
	Gepr.				
	Norm		Zeichnungsnummer:		
	MULTI-BOX GmbH Wallücker Bahndamm 7 D-32278 Kirch Lengern www.multi-box.com		3211100450-MBP-Ex-leer_117575		
Zust.	Änderung	Datum	Name	(Ers. f.):	Blatt 1 Bl. 1
			(Urspr.)	(Ers. d.):	