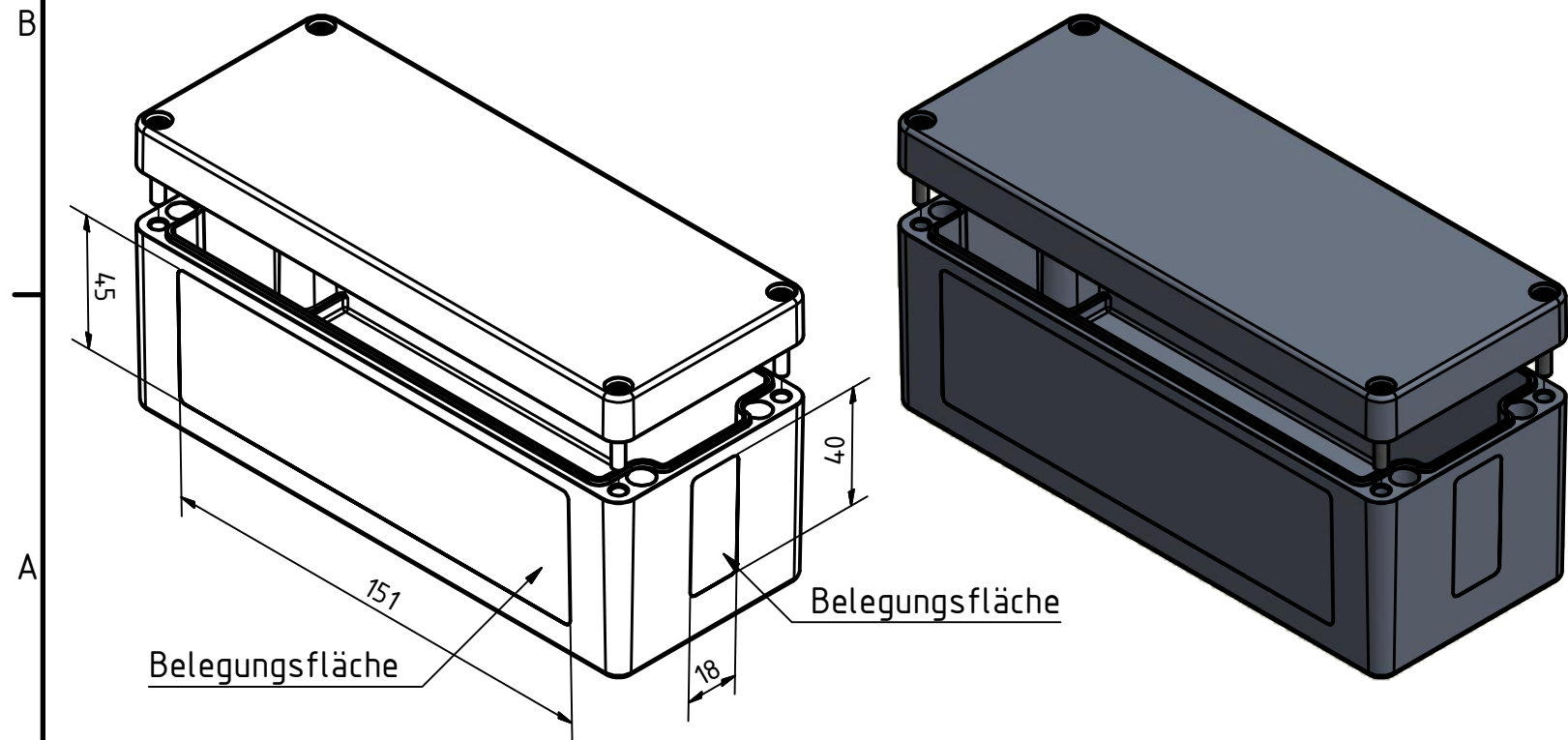


Bestell-Nr.: 3211100850



* = Durch Formkonizität bedingte Verjüngung.

MULTI-BOX THE BOX COMPANY	(Zul.Abw.) ISO 2768 - K	(Oberfläche)	Maßstab: 1:1 (1:2)	Gewicht: -
	DIN-A3		Werkstoff: Polyester	
	Datum Bearb. 16.04.2014	Name R.Rentz	Benennung: MBP Ex leer 197575	
	Gepr.		Zeichnungsnummer: 3211100850-MBP-Ex-leer_197575	
	Norm		Blatt 1 von 1	
	MULTI-BOX GmbH Wallücker Bahndamm 7 D-32278 Kirchlengern www.multi-box.com		Blatt 1 von 1	
Zust.	Änderung	Datum	Name	(Urspr.)
				(Ers. f.)
				(Ers. d.)