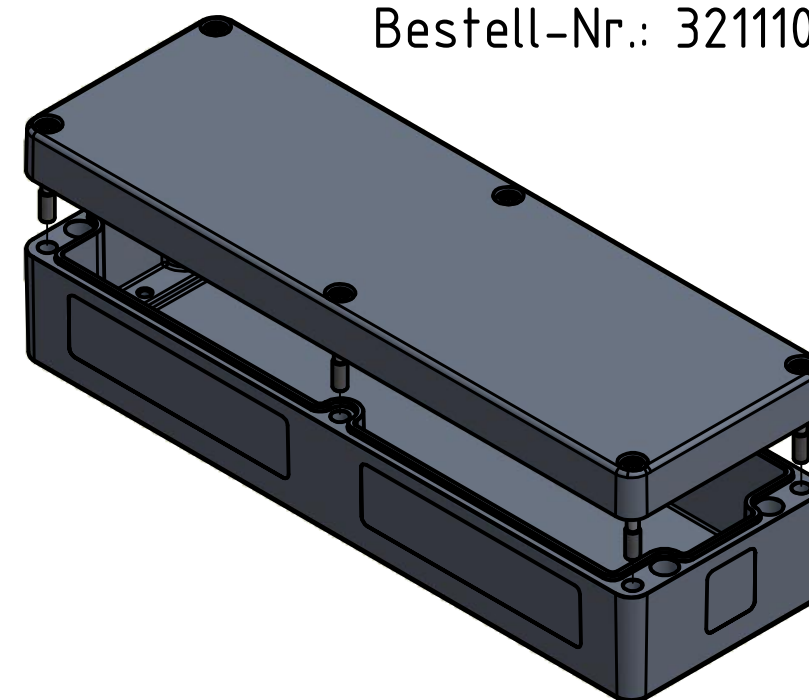


Bestell-Nr.: 3211100950



* = Durch Formkonizität bedingte Verjüngung.

	(Zul.Abw.)	(Oberfläche)	Maßstab: 1:1 (1:2)	Gewicht: -
	ISO 2768 - K		Werkstoff: Polyester	
	DIN-A2		Benennung: MBP Ex leer 237550	
	Datum	Name	Zeichnungsnummer: 3211100950-MBP-Ex-leer_237550	
	Bearb.	16.04.2014	R.Rentz	Blatt 1 von 1
	Gepr.			
	Norm			
MULTI-BOX GmbH Walltücker Bahndamm 7 D-32278 Kirchlegern www.multi-box.com			(Ers. f.):	(Ers. d.):
Zust.	Änderung	Datum	Name (Urspr.)	