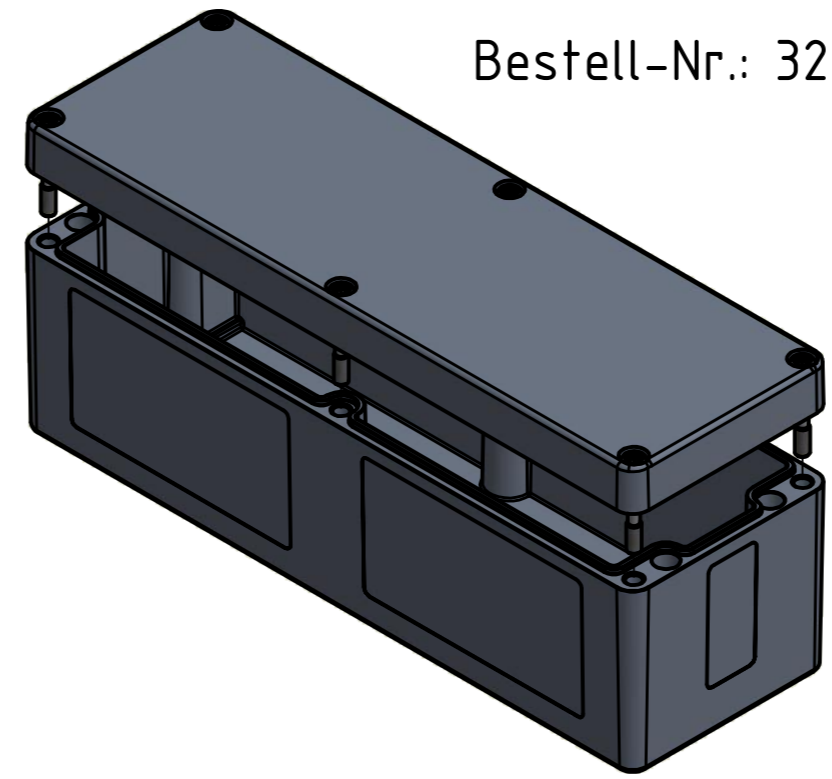


Bestell-Nr.: 3211101050



* = Durch Formkonizität bedingte Verjüngung.

	(Zul.Abw.)	(Oberfläche)	Maßstab: 1:1 (1:2)	Gewicht: -
	ISO 2768 - K		Werkstoff: Polyester	
	DIN-A2		Benennung: MBP Ex leer 237575	
	Datum	Name	Zeichnungsnummer: 3211101050-MBP-Ex-leer_237575	
	Bearb. 16.04.2014	R.Rentz	Blatt 1 von 1	
	Gepr.		Zust. Änderung Datum Name (Urspr.)	
	Norm		(Ers. f.): (Ers. d.):	
MULTI-BOX GmbH Walltücker Bahndamm 7 D-32278 Kirchlegern www.multi-box.com			Blatt 1 von 1	