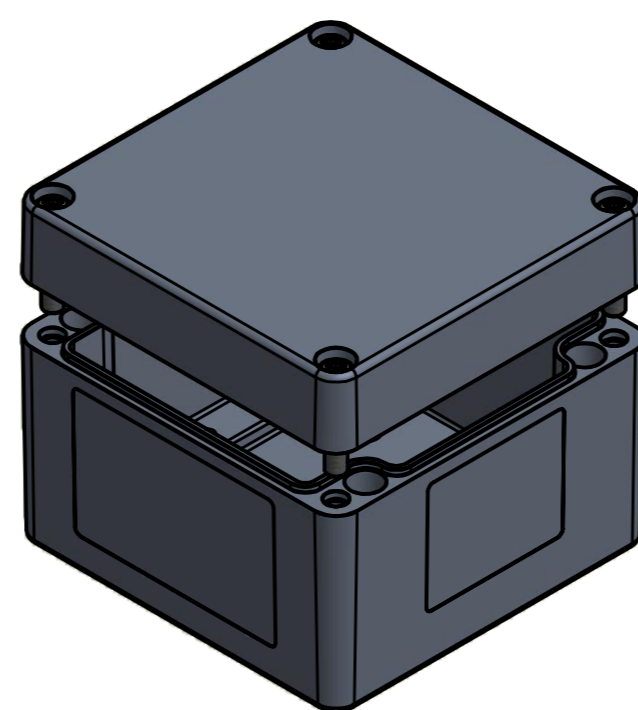
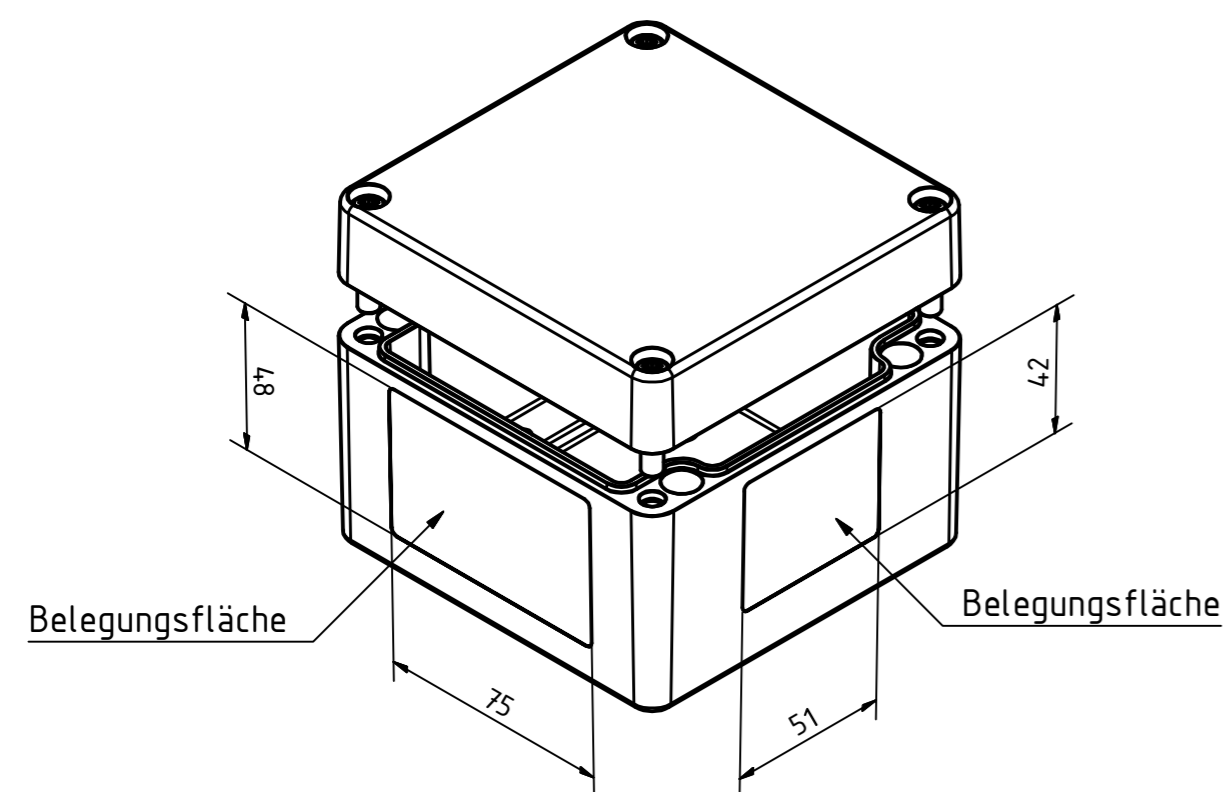


Bestell-Nr.: 3211101150



* = Durch Formkonizität bedingte Verjüngung.

	(Zul.Abw.) ISO 2768 - K	(Oberfläche)	Maßstab: 1:1 (1:2)	Gewicht: -
	DIN-A2		Werkstoff: Polyester	
	Datum 16.04.2014	Name R.Rentz	Benennung: MBP Ex leer 121290	
	Gepr.		Zeichnungsnummer: 3211101150-MBP-Ex-leer_121290	
	Norm		Blatt 1 von 1	
MULTI-BOX GmbH Walltücker Bahndamm 7 D-32278 Kirchlegern www.multi-box.com			(Ers. f.):	(Ers. d.):
Zust.	Änderung	Datum	Name (Urspr.)	