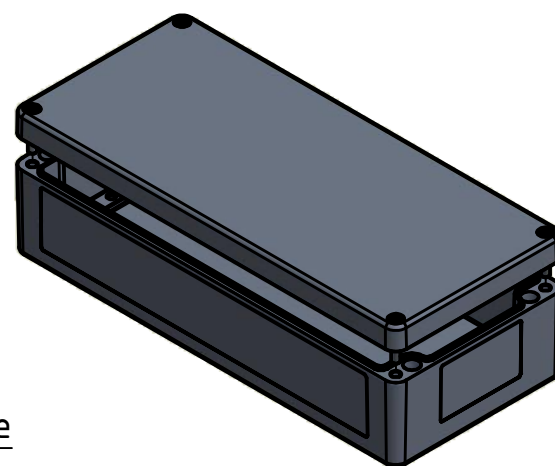
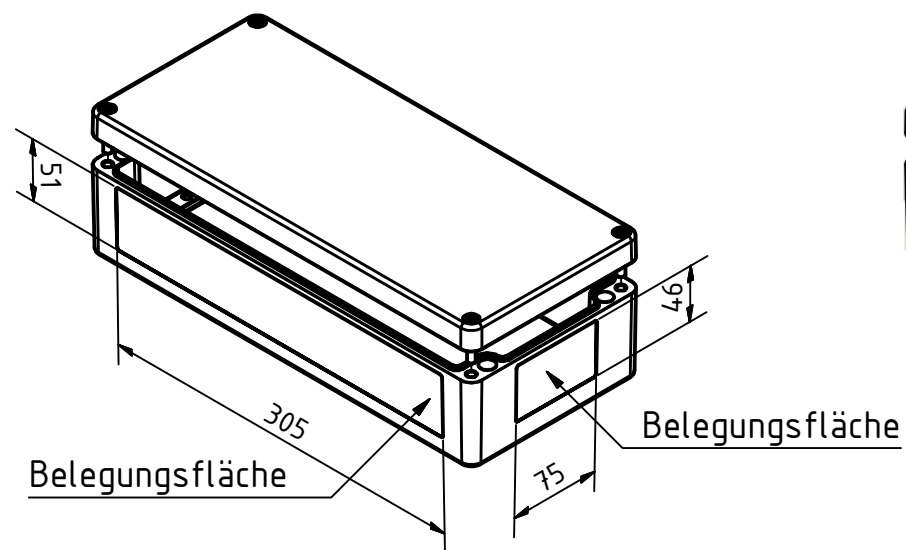


Bestell-Nr.: 3211101550



\* = Durch Formkonizität bedingte Verjüngung.

	(Zul.Abw.) ISO 2768 - K	(Oberfläche)	Maßstab: 1:2 (1:5)	Gewicht: -
	DIN-A3		Werkstoff: Polyester	
	Datum Bearb. 15.05.2014	Name R.Rentz	Benennung: <b>MBP Ex leer 361690</b>	
	Gepr.		Zeichnungsnummer: 3211101550-MBP-Ex-leer_361690	
	Norm		Blatt 1 Bl. 1	
	MULTI-BOX GmbH Wallücker Bahndamm 7 D-32278 Kirchlengern www.multi-box.com		Zust. Änderung Datum Name (Urspr.)	
			(Ers. f.):	(Ers. d.):