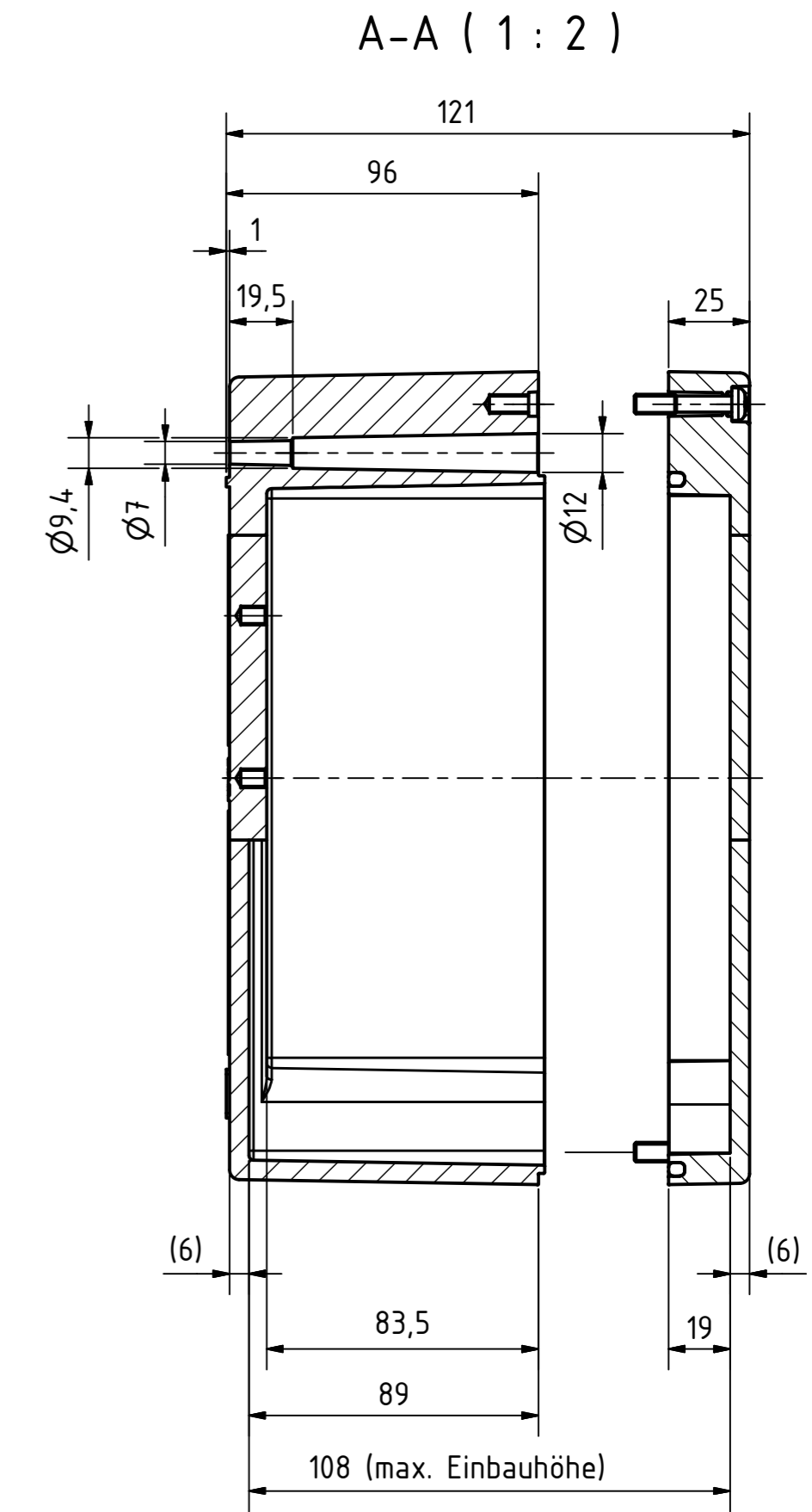
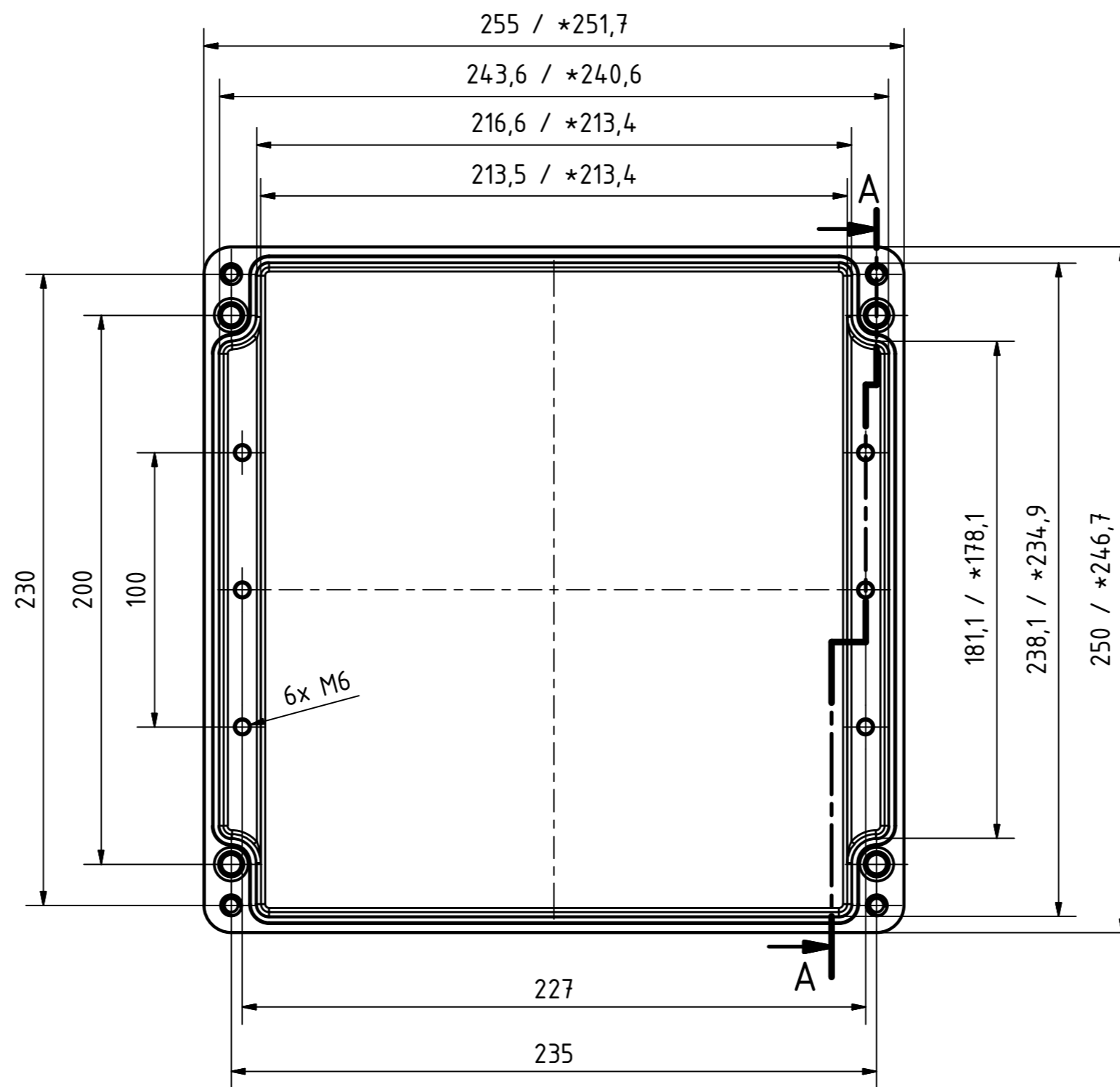
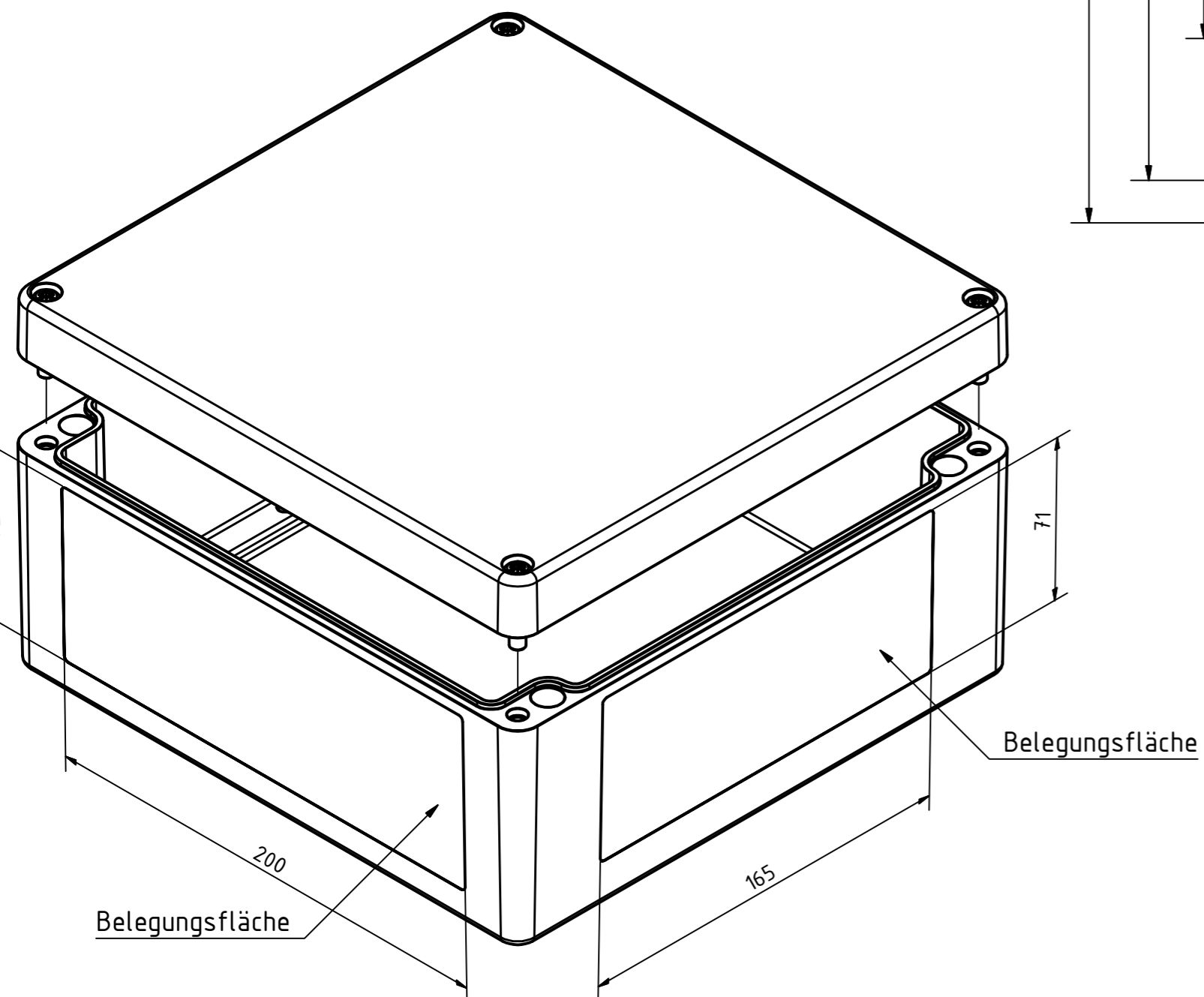
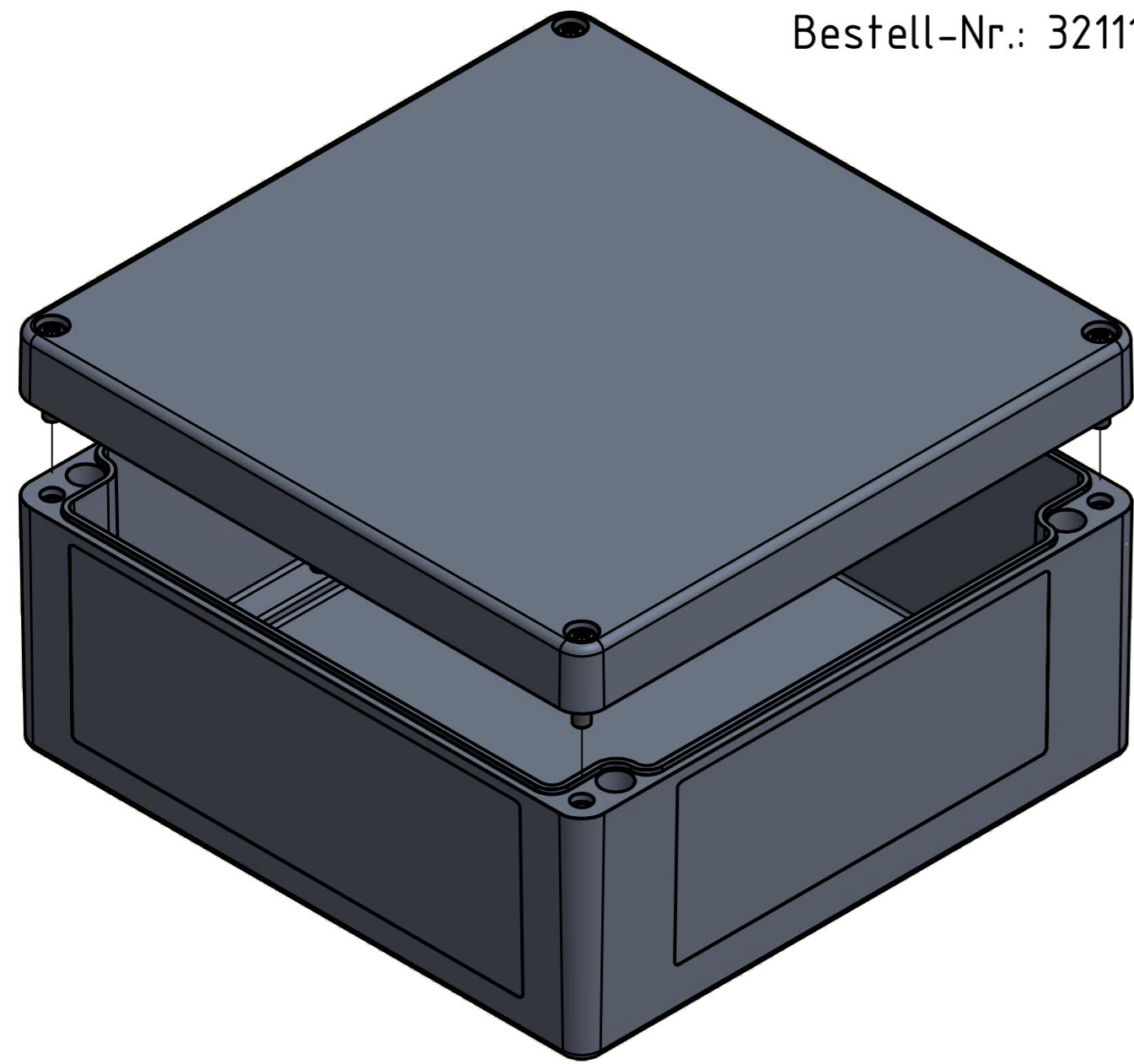


Bestell-Nr.: 3211101660



\* = Durch Formkonizität bedingte Verjüngung.

	(Zul. Abw.)	(Oberfläche)	Maßstab: 1:2	Gewicht: -
	ISO 2768 - K		Werkstoff: Polyester	
	DIN-A2		Benennung: MBP Ex leer 252512	
	Datum	Name	Zeichnungsnummer: 3211101660-MBP-Ex-leer_252512	
	Bearb. 16.04.2014	R. Rentz	Blatt 1 von 1	
	Gepr.		Blatt 1 von 1	
	Norm		Blatt 1 von 1	
MULTI-BOX GmbH Walltücker Bahndamm 7 D-32278 Kirchhellern www.multi-box.com			Blatt 1 von 1	
Zust.	Änderung	Datum	Name (Urspr.)	(Ers. f.:) (Ers. d.:)