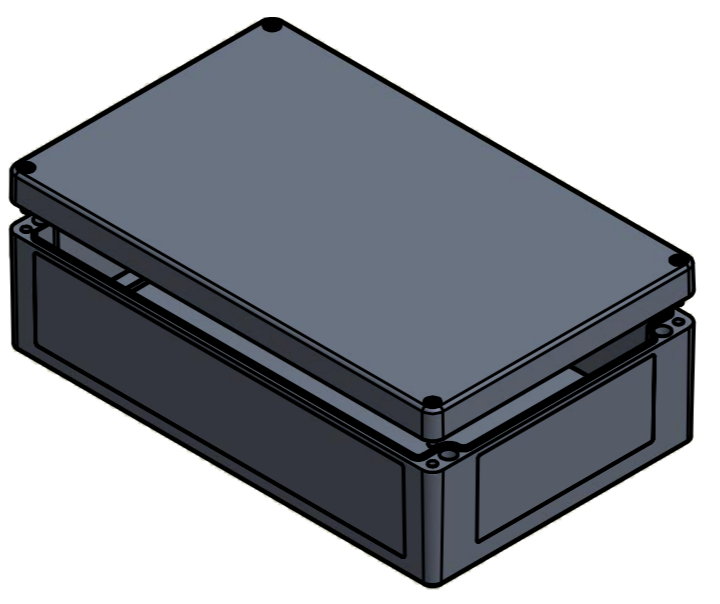
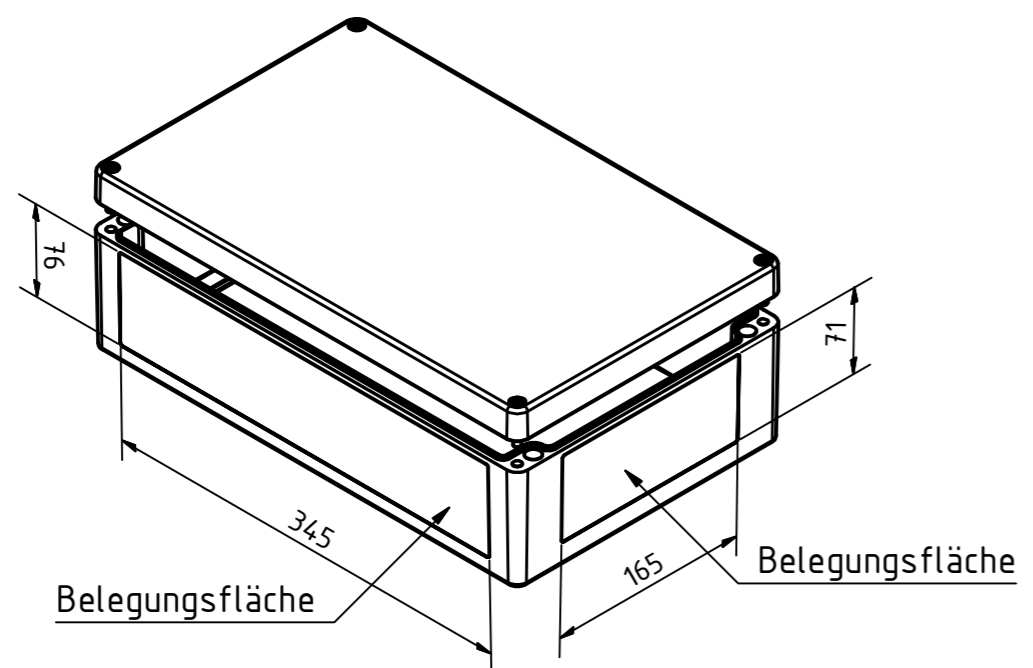


Bestell-Nr.: 3211101760



\* = Durch Formkonizität bedingte Verjüngung.

	(Zul.Abw.) ISO 2768 - K	(Oberfläche)	Maßstab: 1:2	Gewicht: -
	DIN-A2		Werkstoff: Polyester	
	Datum	Name	Benennung:	
	Bearb. 16.04.2014	R.Rentz	MBP Ex leer 402512	
	Gepr.		Zeichnungsnummer:	
	Norm		3211101760-MBP-Ex-leer_402512	
MULTI-BOX GmbH Walltücker Bahndamm 7 D-32278 Kirchlegern www.multi-box.com			(Ers. f.):	Blatt 1 BFL
Zust.	Änderung	Datum	Name (Urspr.)	(Ers. d.):