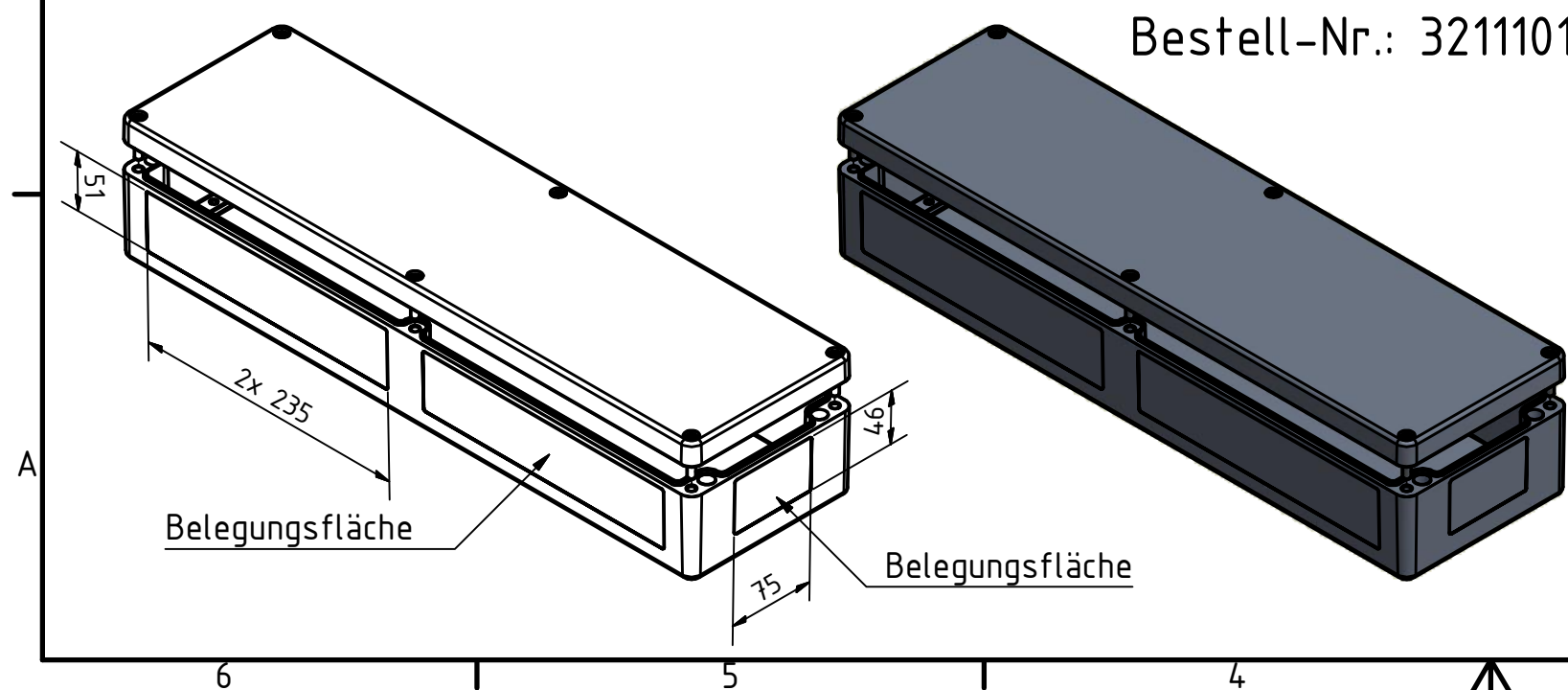


Bestell-Nr.: 3211101950



* = Durch Formkonizität bedingte Verjüngung.

MULTI-BOX THE BOX COMPANY	(Zul.Abw.) ISO 2768 - K	(Oberfläche)	Maßstab: 1:2 (1:5)	Gewicht: -
	DIN-A3		Werkstoff: Polyester	
	Datum	Name	Benennung:	
	Bearb. 15.05.2014	R.Rentz	MBP Ex leer 561690	
	Gepr.		Zeichnungsnummer:	
	Norm		3211101950-MBP-Ex-leer_561690	
MULTI-BOX GmbH Wallücker Bahndamm 7 D-32278 Kirch Lengern www.multi-box.com			Zust. (Ers. f.):	Blatt 1 Bl. 1
Zust.	Änderung	Datum	Name	(Ers. d.):