



CHARAKTERYSTYKA

Skrzynka wykonana z blachy stalowej. Drzwi wykonane z blachy stalowej z zamkiem na klucz dwupiórowy \varnothing 3 mm.

POWŁOKA MALARSKA

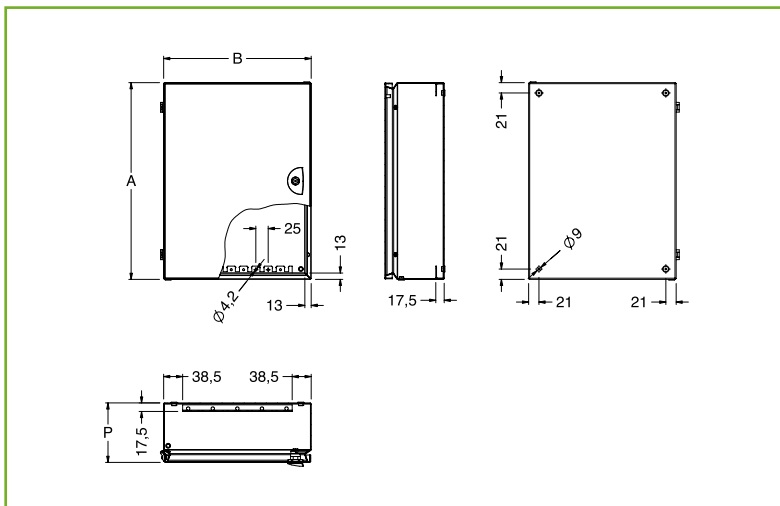
Standardowy cykl wykończenia ETA: podkład na bazie farby z osadzeniem metodą kateforezy z żywicą epoksydową i wykończenie przy użyciu proszków termoutwardzalnych. Kolor: Wykończenie z teksturą RAL 7035.



STOPIEŃ OCHRONY

- IP55 zgodnie z IEC EN62208; EN62262
- wytrzymałość na uderzenia IK10 zgodnie z IEC EN62208; EN62262.

Skrzynki



SKRZYNKI ZACISKOWE Z DRZWIAMI

KOD SDP	WYMIARY		
	B	A	P
SDP2208	200	200	80
SDP2308	200	300	80
SDP2408	200	400	80
SDP2212	200	200	120
SDP2312	200	300	120
SDP2412	200	400	120
SDP2512	200	500	120
SDP3312	300	300	120
SDP3412	300	400	120

Płyte montażową i/lub szyny DIN (patrz str. 179) należy zamówić oddzielnie.

PŁYTA MONTAŻOWA SDPA

CHARAKTERYSTYKA

Wykonana z blachy stalowej ocynkowanej metodą Sendzimira o grubości 2,0 mm.

DOSTAWA

1 sztuka.



PŁYTA MONTAŻOWA

KOD SDPA	WYMIARY SKRZYŃKI		WYMIARY PŁYTY M.	
	SZER.	WYS.	SZER.	WYS.
SDPA-11	150	150	126	120
SDPA-22	200	200	176	170
SDPA-31	300	150	276	120
SDPA-32	300	200	276	170
SDPA-33	300	300	276	270
SDPA-42	400	200	376	170
SDPA-43	400	300	376	270
SDPA-44	400	400	376	370
SDPA-52	500	200	476	170
SDPA-53	500	300	476	270
SDPA-62	600	200	576	170
SDPA-63	600	300	576	270
SDPA-64	600	400	576	370
SDPA-82	800	200	776	170
SDPA-84	800	400	776	370

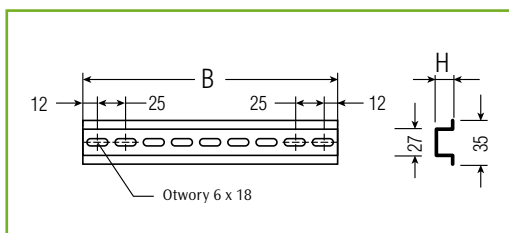
SZYNY WEWNĘTRZNE SDWA

CHARAKTERYSTYKA

Wykonane z prętów z blachy stalowej ocynkowanej metodą Sendzimira.

DOSTAWA

10 sztuk.



SZYNY WEWNĘTRZNE

KOD SDWA	SZER. SKRZYŃKI	B	H
SDWA-013	150	125	7,5
SDWA-015	200	175	7,5
SDWA-020	300	275	7,5
SDWA-025	400	375	7,5
SDWA-030	500	475	7,5
SDWA-035	600	575	15
SDWA-040	800	775	15

Skrzynki

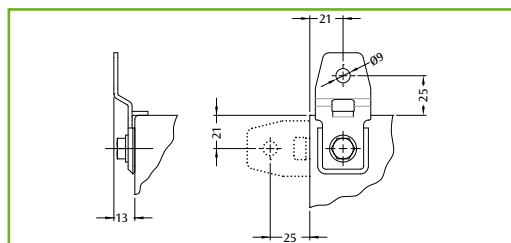
UCHWYTY DO MONTAŻU NA ŚCIANIE SDWC-010

CHARAKTERYSTYKA

Wykonane z ocynkowanej blachy stalowej.

DOSTAWA

4 sztuki.



ZAWIASY SDWA-005

CHARAKTERYSTYKA

Wykonane z białego stopu ocynkowanego.

DOSTAWA

6 sztuk z akcesoriami montażowymi.

