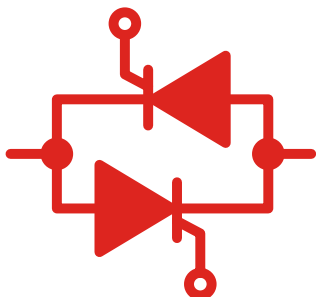


**SOLID STATE
SWITCHING**



INTERFACING



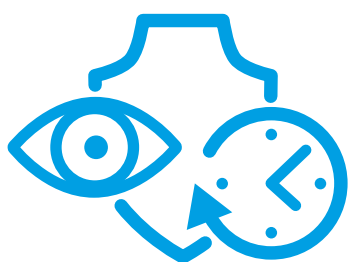
CONVERTING



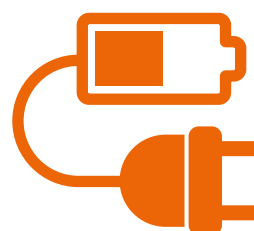
**TEMPERATURE
CONTROLLING**



**TIMING, PROTECTING
& MONITORING**



**POWER
SUPPLIES**



PRODUCT SELECTION GUIDE
GUIDA SELEZIONE PRODOTTI



EL.CO. Srl ha iniziato nel 1986 sviluppando la propria produzione di relè statici di varie potenze, alimentatori lineari e switching, interfacce e termoregolatori analogici e digitali. Tutta la produzione è certificata CE e inoltre per i relè statici è stato acquisito il marchio VDE ed UL/CSA.

Parallelamente all'attività produttiva, la **EL.CO.** cura il montaggio e il collaudo di circuiti stampati per conto terzi, la progettazione e realizzazione di quadristica elettrica applicata all'automazione di macchine operatrici con l'uso dei PLC e programmazione computerizzata.

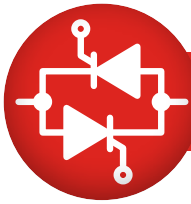
L'azienda dispone, inoltre, di adeguate apparecchiature produttive acquisite armonicamente con lo sviluppo del settore ed è dotata di apparati atti alla progettazione e sviluppo di schemi elettrici ed elettronici. Nella pluriennale esperienza acquisita, la ditta **EL.CO.** annovera primaria clientela ed è presente sul mercato nazionale ed estero con i vari agenti, rappresentanti e importatori.

*The **EL.CO.** company opened its door for business in 1986, developing its own static relays with various power ratings, linear power supply units and switching gear, interfaces as well as analogue and digital temperature controllers. All company products are CE certified and the static relays have also acquired the VDE and the UL/CSA marks.*

*Along with the previously described sector, the **EL.CO.** company also installs and tests printed circuit boards on third parties' account, and designs and builds electric boards applied to operating machine automation using PLC units and computerised programming.*

*The company has adequate productive equipment acquired to keep pace with the development in the sector and has devices suitable for designing and developing electric and electronic schemes. Thanks to its years of experience, the **EL.CO.** customer portfolio has leading accounts and the company is actively involved in both the national and foreign markets thanks to the services of various agents, representatives and importers.*

Gamma Prodotti - Product Range

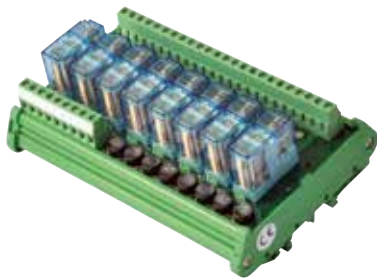


SOLID STATE SWITCHING

pag. 8 - 44

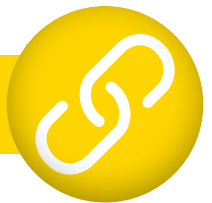


Solid State Relays



INTERFACING

pag. 45 - 59



Relay Interface Modules



TEMPERATURE CONTROLLING

pag. 60 - 96



Temperature Controllers

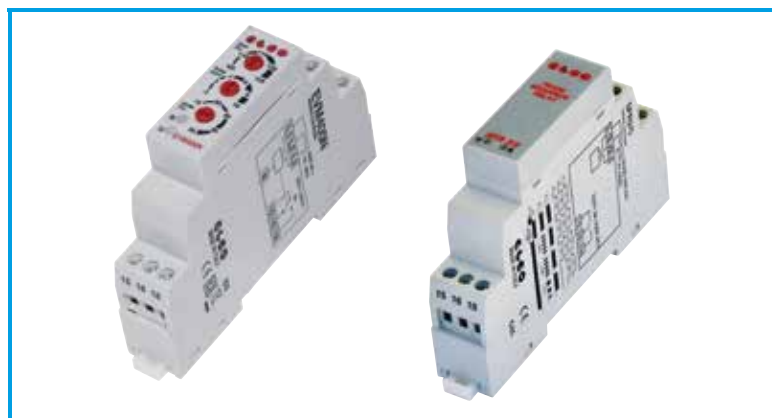


CONVERTING

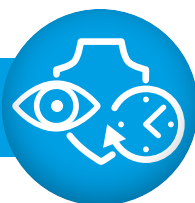
pag. 97 - 104



Temperature Transmitters and Signal Conditioners



**TIMING, PROTECTING
& MONITORING**
pag. 105 - 110



Timers and Protection Relays



POWER SUPPLIES

pag. 111 - 115



Power Supplies

Indice Generale - General Index



SOLID STATE SWITCHING

RELÈ ALLO STATO SOLIDO	8 - 11
SOLID STATE RELAYS	8 - 11
RELÈ STATICI SLIM SERIE SSR01/SSR02/SSR05	12
SSR01/SSR02/SSR05 SLIM SERIES SOLID STATE RELAYS	12
RELÈ STATICI SLIM SERIE SSSR01DH/SSR02DH/SSR05DH	12
SSR01DH/SSR02DH/SSR05DH SERIES SLIM SOLID STATE RELAYS	12
MODULI INTERFACCIA LARGHEZZA 6,2mm ED ACCESSORI	13 - 14
INTERFACE MODULES BREADTH 6,2mm AND ACCESSORIES	13 - 14
RELÈ STATICI SERIE SD/SA	15
SD/SA SERIES SOLID STATE RELAYS	15
RELÈ STATICI SERIE SDP/SAP CON PROTEZIONE ELETTRONICA	16
SDP/SAP SERIES SOLID STATE RELAYS WITH ELECTRONICS PROTECTION	16
RELÈ STATICI SERIE SDT/SAT CON USCITA TEMPORIZZATA	17
SDT/SAT SERIES SOLID STATE RELAYS WITH TIMED OUTPUT	17
RELÈ STATICO SERIE SDE	18
SDE SERIES SOLID STATE RELAYS	18
NEW RELÈ STATICI SERIE SSR20/SSR21/SSR22	19
SSR20/SSR21/SSR22 SERIES SOLID STATE RELAYS	19
RELÈ ALLO STATO SOLIDO SERIE SSR91	19
SSR91 SERIES SOLID STATE RELAYS	19
ZOCCOLI E MOLLE PER RELÈ MOD. SSR91 E MOD. SSR20/21/22	20
SOCKETS AND SPRINGS FOR SSR91 RELAYS AND MOD. SSR20/21/22	20
MODULI INTERFACCIA LARGHEZZA 14mm ED ACCESSORI	21
INTERFACE MODULES BREADTH 14mm MAD ACCESSORIES	21
RELÈ STATICI SERIE 870/871/88D-360	22
870/871/88D-360 SERIES SOLID STATE RELAYS	22
RELÈ STATICI SERIE SSR51	22
SSR51 SERIES SOLID STATE RELAYS	22
RELÈ STATICI SERIE SSR09	23
SSR09 SERIES SOLID STATE RELAYS	23
RELÈ STATICI SERIE SM170/SM171	24
SM170/SM171 SERIES SOLID STATE RELAYS	24
RELÈ STATICI BISTABILI SERIE SMB170/SMB171	24
SMB170/SMB171 SERIES STEP SOLID STATE RELAYS (BISTABLE)	24
RELÈ STATICI A SCR SERIE SSR170	25
SSR170 SERIES SCR SOLID STATE RELAYS	25
RELÈ STATICI SERIE SSR19-25/40/60A-AC	26
SSR19-25/40/60A-AC SERIES SOLID STATE RELAYS	26
RELÈ STATICI SERIE SSR19-80/100/125A-AC	27
SSR19-80/100/125A-AC SERIES SOLID STATE RELAYS	27
RELÈ STATICI PER CONTROLLO AD ANGOLO DI FASE SERIE SSR19	27
SSR19 SERIES PHASE ANGLE CONTROL RELAYS	27
RELÈ STATICI SERIE SSR08D	28
SSR08D SERIES SOLID STATE RELAYS	28
RELÈ ALLO STATO SOLIDO BIFASE SERIE SSR270	29
SSR270 SERIES DUAL PHASE SOLID STATE RELAYS	29
RELÈ STATICI BIFASE SERIE SSR29	29
SSR29 SERIES DUAL PHASE SOLID STATE RELAYS	29
RELÈ ALLO STATO SOLIDO TRIFASE SERIE SSR370	30
SSR370 SERIES 3 PHASE SOLID STATE RELAYS	30
RELÈ ALLO STATO SOLIDO TRIFASE SERIE SSR39	31
SSR39 SERIES 3 PHASE SOLID STATE RELAYS	31
RELÈ STATICI TRIFASE PER CONTROLLO AD ANGOLO DI FASE SERIE SSR39	31
SSR39 SERIES 3 PHASE SOLID STATE RELAYS - PHASE ANGLE CONTROL RELAYS	31
DISSIPATORI E ACCESSORI	32 - 34
HEAT SINK AND ACCESSORIES	32 - 34
RELÈ ALLO STATO SOLIDO CON DISSIPATORE INTEGRATO	35
SOLID STATE RELAYS WITH HEAT SINK	35
NEW RELÈ ALLO STATO SOLIDO MONOFASE CON DISSIPATORE INTEGRATO SERIE SSR170H	36
SSR170H SERIES 1 PHASE SCR SOLID STATE RELAYS WITH HEAT SINK	36

	MODULO DI MONITORAGGIO CORRENTE SERIE ELC40/ELC40-S	37
	<i>ELC40/ELC40-S SERIES CURRENT MONITORING MODULE</i>	37
	MODULO TERMOREGOLATORE E CONTROLLO DELLA CORRENTE SERIE ELCT40-S	37
	<i>ELCT-40S SERIES TEMPERATURE CONTROLLER AND CURRENT CONTROL MODULE</i>	37
NEW	MODULO DI CONVERSIONE ANALOGICO SERIE ELCA	38
	<i>ELCA SERIES ANALOG CONVERSION MODULE</i>	38
	RELÈ ALLO STATO SOLIDO BIFASE CON DISSIPATORE INTEGRATO SERIE SSR270H	39
	<i>SSR270H SERIES DUAL PHASE SOLID STATE RELAYS WITH INTEGRATED HEAT SINK</i>	39
	RELÈ ALLO STATO SOLIDO TRIFASE CON DISSIPATORE INTEGRATO SERIE SSR370H	40
	<i>SSR370H SERIES 3 PHASE SOLID STATE RELAYS WITH INTEGRATED HEAT SINK</i>	40
	GRUPPI STATICI PER CONTROLLO ANALOGICO DELLA POTENZA SERIE SSRSPC1	41
	<i>SSRSPC1 SERIES AC SEMICONDUCTOR ANALOGUE POWER CONTROLLERS</i>	41
	ACCESSORI	41
	<i>ACCESSORIES</i>	41
	RELÈ ALLO STATO SOLIDO PER CONTROLLO MOTORI	42
	<i>SOLID STATE RELAYS FOR MOTOR CONTROL</i>	42
NEW	MOTOR STARTER IBRIDO SERIE EMS24	43
	<i>EMS24 SERIES HYBRID MOTOR STARTER</i>	43
NEW	ACCESSORI PER MOTOR STARTER IBRIDO SERIE EMS24	44
	<i>ACCESSORIES FOR EMS24 SERIES HYBRID MOTOR STARTER</i>	44



INTERFACING

	MODULI INTERFACCIA A RELÈ ELETTROMECCANICI	45
	<i>ELECTROMECHANICAL RELAY INTERFACE MODULES</i>	45
	SERIE RM A UN CONTATTO IN SCAMBIO	46
	<i>ONE EXCHANGE CONTACT RM SERIES</i>	46
	SERIE RM A UN CONTATTO SCAMBIO CON CONNETTORE FLAT	47
	<i>ONE EXCHANGE CONTACT RM SERIES WITH FLAT CONNECTOR</i>	47
	SERIE RM A DUE CONTATTI SCAMBIO CON CONNETTORE FLAT	48
	<i>TWO EXCHANGE CONTACT RM SERIES WITH FLAT CONNECTOR</i>	48
	ACCESSORI	49
	<i>ACCESSORIES</i>	49
	SERIE RB	50
	<i>RB SERIES</i>	50
	MODULI INTERFACCIA A RELÈ STATICI	51
	<i>SOLID STATE RELAY INTERFACE MODULES</i>	51
	SERIE RS...20/21	52
	<i>RS...20/21 SERIES</i>	52
	SERIE IF-COMP	53
	<i>IF-COMP SERIES</i>	53
	MODULI INTERFACCIA - larghezza 6,2mm e 14mm	54
	<i>INTERFACE MODULES - breadth 6,2mm and 14mm</i>	54
	SERIE ECLR CON RELÈ ELETTROMECCANICO	55
	<i>ECLR SERIES WITH ELECTROMECHANICAL RELAY</i>	55
	SERIE EZD-ECLR CON RELÈ STATICO	56
	<i>EZD-ECLR SERIES WITH SOLID STATE RELAY</i>	56
	ACCESSORI PER SERIE EZD-ECLR CON RELÈ ELETTROMECCANICO E STATICO	57
	<i>ACCESSORIES FOR EZD-ECLR SERIES WITH ELECTROMECHANICAL AND SOLID STATE RELAY</i>	57
	SERIE EZ14 CON RELÈ ELETTROMECCANICO	58
	<i>EZ14 SERIES WITH ELECTROMECHANICAL RELAY</i>	58
	ACCESSORI PER MODULI INTERFACCIA SERIE EZ14 CON RELÈ ELETTROMECCANICO	58
	<i>ACCESSORIES FOR INTERFACE MODULES EZ14 SERIES WITH ELECTROMECHANICAL RELAY</i>	58
	SERIE EZ14 CON RELÈ STATICO	59
	<i>EZ14 SERIES WITH SOLID STATE RELAY</i>	59
	ACCESSORI PER MODULI INTERFACCIA SERIE EZ14 CON RELÈ STATICO	59
	<i>ACCESSORIES FOR INTERFACE MODULES EZ14 SERIES WITH SOLID STATE RELAY</i>	59



TEMPERATURE CONTROLLING

	TERMOREGOLATORI ANALOGICI E DIGITALI	60-62
	<i>ANALOGUE AND DIGITAL ELECTRONIC TEMPERATURE CONTROLLERS</i>	60-62
	TERMOREGOLATORI SERIE ELK22S	64
	<i>ELK22S SERIES TEMPERATURE CONTROLLERS</i>	64
	TERMOREGOLATORI SERIE ELK22MPE - INTERFACCIA MASTER	65
	<i>ELK22MPE SERIES TEMPERATURE CONTROLLERS - MASTER INTERFACE</i>	65

TERMOREGOLATORI SERIE ELK22MP/ELK22MPM ELK22MP/ELK22MPM SERIES TEMPERATURE CONTROLLERS	66 66
ACCESSORI PER ELK22MP/ELK22MPM/ELK22MPE ACCESSORIES FOR ELK22MP/ELK22MPM/ELK22MPE	67 - 69 67 - 69
ESEMPI DI APPLICAZIONE ELK22MP ELK22MP APPLICATION HINTS	70 70
TERMOREGOLATORI SERIE ELK22MS ELK22MS SERIES TEMPERATURE CONTROLLERS	71 71
ACCESSORI PER ELK22MS ACCESSORIES FOR ELK22MS	72 72
ESEMPI DI APPLICAZIONE ELK22MS ELK22MS APPLICATION HINTS	73 73
TERMOREGOLATORI COMPATTI SERIE ELK4C ELK4C SERIES COMPACT TEMPERATURE CONTROLLERS	74 74
TERMOREGOLATORI COMPATTI SERIE ELK4B ELK4B SERIES COMPACT TEMPERATURE CONTROLLERS	75 75
REGOLATORI A MICROPROCESSORE SERIE ELKM4 E ELKM4T ELKM4 AND ELKM4T MICROPROCESSOR BASED REGULATORS SERIES	76 76
REGOLATORI A MICROPROCESSORE SERIE ELKM43 - ELKM43T - ELKM43P ELKM43 - ELKM43T - ELKM43P MICROPROCESSOR BASED REGULATORS SERIES	77 77
REGOLATORI A MICROPROCESSORE SERIE ELK48S ELK48S MICROPROCESSOR BASED REGULATORS SERIES	78 78
REGOLATORI A MICROPROCESSORE SERIE ELK35S ELK35S MICROPROCESSOR BASED REGULATORS SERIES	79 79
SERIE ELK94 - ELK94S ELK94 - ELK94S SERIES	80 - 81 80 - 81
ACCESSORI ACCESSORIES	89 89
SONDE DI TEMPERATURA TEMPERATURE PROBES	93 - 96 93 - 96
TERMOREGOLATORI E VISUALIZZATORI ELETTRONICI DIGITALI 33x75 - 35x78 33X75 - 35X78 DIGITAL TEMPERATURE CONTROLLERS AND DIGITAL ELECTRONIC PANEL METERS	82 82
REGOLATORI A MICROPROCESSORE SERIE ELK38S ELK38S MICROPROCESSOR BASED REGULATORS SERIES	83 83
REGOLATORI A MICROPROCESSORE SERIE ELKM3 E ELKM3T ELKM3 AND ELKM3T MICROPROCESSOR BASED REGULATORS SERIES	84 84
REGOLATORI A MICROPROCESSORE SERIE ELR38 E ELR38T ELR38 AND ELR38T MICROPROCESSOR BASED REGULATORS SERIES	85 85
REGOLATORI DI TEMPERATURA SERIE ELE21 ELE21 TEMPERATURE CONTROLLERS SERIES	86 86
REGOLATORI DI TEMPERATURA SERIE ELZ31 ELZ31 TEMPERATURE CONTROLLERS SERIES	87 87
VISUALIZZATORI DIGITALI SERIE ELK38V E ELZ31V ELK38V AND ELZ31V DIGITAL PANEL METERS SERIES	88 88
ACCESSORI ACCESSORIES	89 89
SONDE DI TEMPERATURA TEMPERATURE PROBES	93 - 96 93 - 96
REGOLATORI DI TEMPERATURA DIGITALI DIGITAL TEMPERATURE CONTROLLERS	90 90
REGOLATORI DI TEMPERATURA DIGITALI SERIE ELTH17 E ELTH352 ELTH17 AND ELTH352 SERIES DIGITAL TEMPERATURE CONTROLLERS	91 91
REGOLATORI DI TEMPERATURA DIGITALI SERIE ELTR171, ELTR172 E ELTR352 ELTR171, ELTR172 AND ELTR352 SERIES DIGITAL TEMPERATURE CONTROLLERS	92 92
SONDE DI TEMPERATURA TEMPERATURE PROBES	93 - 96 93 - 96
CONVERTING	
MODULI PER LA MISURA DELLA TEMPERATURA E CONDIZIONATORI DI SEGNALI TEMPERATURE TRANSMITTERS AND SIGNAL CONDITIONERS	97 97
CONVERTITORI SEGNALI SLIM SERIE TSE E TSEN SLIM SIGNAL CONVERTERS TSE AND TSEN SERIES	99 - 101 99 - 101
INTERFACCE DI PROGRAMMAZIONE E SOFTWARE PER CONVERTITORI SERIE TSE PROGRAMMING INTERFACES AND SOFTWARE FOR TSE SERIES CONVERTERS	101 101



CONVERTITORE UNIVERSALE ISOLATO CONFIGURABILE DA DIP SWITCH O DA PC - DOPPIA USCITA	102
<i>INSULATED UNIVERSAL CONVERTER CONFIGURABLE BY DIP SWITCH OR PC - DOUBLE OUTPUT</i>	<i>102</i>
INTERFACCE DI PROGRAMMAZIONE DA PC PER TRASMETTITORI E CONVERTITORI SERIE TS	102
<i>PC PROGRAMMING INTERFACES FOR TS SERIES TRANSMITTERS AND CONVERTERS</i>	<i>102</i>
CONVERTITORE DI SEGNALE TCP/IP - MODBUS RTU SERIE ECD	103
<i>ECD SERIES SIGNAL CONVERTER TCP/IP - MODBUS RTU</i>	<i>103</i>
BRIDGE-GATEWAY E ISOLATORI SERIALI	104
<i>BRIDGE-GATEWAY AND SERIAL ISOLATORS</i>	<i>104</i>



TIMING, PROTECTING & MONITORING

TEMPORIZZATORI E RELÈ DI PROTEZIONE MODULARI	105 - 106
<i>MODULAR TIMERS AND MODULAR PROTECTION RELAYS</i>	<i>105 - 106</i>
TEMPORIZZATORE PROGRAMMABILE ASIMMETRICO SERIE TEMSA	107
<i>TEMSA SERIES PROGRAMMABLE ASYMMETRICAL TIMER</i>	<i>107</i>
TEMPORIZZATORE MULTISCALA SERIE TEMS	107
<i>TEMS SERIES MULTI SCALE TIMER</i>	<i>107</i>
TEMPORIZZATORE MULTI FUNZIONE SERIE TEMFS	107
<i>TEMFS SERIES MULTI-FUNCTION TIMER</i>	<i>107</i>
TEMPORIZZATORE STELLA-TRIANGOLO SERIE TESD115, TESD240 E TESD415	107
<i>TESD115, TESD240 AND TESD415 SERIES STAR-DELTA TIMER</i>	<i>107</i>
RELÈ SEQUENZA E MANCANZA FASE SERIE SFR2/5	108
<i>SFR2/5 SERIES PHASE SEQUENCE AND PHASE FAILURE RELAY</i>	<i>108</i>
RELÈ SEQUENZA FASE SERIE SFR2/6	108
<i>SFR2/6 SERIES PHASE SEQUENCY RELAY</i>	<i>108</i>
RELÈ DI MINIMA TENSIONE (SOGLIA FISSA) SERIE EVU231F E EVU400NF	108
<i>EVU231F AND EVU400NF SERIES UNDER VOLTAGE RELAY (FIXED THRESHOLD)</i>	<i>108</i>
RELÈ DI MINIMA TENSIONE SERIE EVU231 E EVU400	108
<i>EVU231 AND EVU400 SERIES UNDER VOLTAGE RELAY</i>	<i>108</i>
RELÈ DI MASSIMA TENSIONE SERIE EVO231 E EVO400	109
<i>EVO231 AND EVO400 SERIES OVER VOLTAGE RELAY</i>	<i>109</i>
RELÈ DI MINIMA-MASSIMA TENSIONE SERIE EVM231, EVM230, EVM400 E EVM400N	109
<i>EVM231, EVM230, EVM400 AND EVM400N SERIES UNDER-OVER VOLTAGE RELAY</i>	<i>109</i>
RELÈ DI CORRENTE SERIE CRE-5	109
<i>CRE-5 SERIES CURRENT RELAY</i>	<i>109</i>
CONTROLLO LIVELLO LIQUIDO SERIE LVE24 E LVE230	109
<i>LVE24 AND LVE230 SERIES LIQUID LEVEL CONTROL</i>	<i>109</i>
RELÈ PROTEZIONE MOTORE SERIE MPR24 E MPR230	110
<i>MPR24 AND MPR230 SERIES MOTOR PROTECTION RELAY</i>	<i>110</i>



POWER SUPPLIES

ALIMENTATORI	111 - 112
<i>POWER SUPPLIES</i>	<i>111 - 112</i>
ALIMENTATORI NON STABILIZZATI SERIE NS	113
<i>NS SERIES NON STABILIZED SUPPLIES</i>	<i>113</i>
ALIMENTATORI STABILIZZATI LINEARI SERIE AL-1A	113
<i>AL-1A AND SERIES LINEAR POWER SUPPLIES</i>	<i>113</i>
ALIMENTATORI STABILIZZATI LINEARI AL-3A	114
<i>AL-3A LINEAR POWER SUPPLIES</i>	<i>114</i>
ALIMENTATORI STABILIZZATI SWITCHING SW-5A	114
<i>SW-5A SWITCHING POWER SUPPLIES</i>	<i>114</i>
ALIMENTATORI SWITCHING DA RETE SERIE SW150	115
<i>SW150 SERIES MAINS SWITCHING POWER SUPPLIES</i>	<i>115</i>
ALIMENTATORI SWITCHING DA RETE SERIE EDR	115
<i>EDR SERIES MAINS SWITCHING POWER SUPPLIES</i>	<i>115</i>

**RELÈ ALLO STATO SOLIDO
SOLID STATE RELAYS**

Rev. 03-2018


 RELÈ STATICI SLIM SERIE SSR01/SSR02/SSR05
 SSR01/SSR02/SSR05 SLIM SERIES SOLID STATE RELAYS

12


 RELÈ STATICI SLIM SERIE SSR01DH/SSR02DH/SSR05DH
 SSR01DH/SSR02DH/SSR05DH SLIM SERIES SOLID STATE RELAYS

12


 MODULI INTERFACCIA LARGHEZZA 6,2mm ED ACCESSORI
 INTERFACE MODULES BREADTH 6,2mm AND ACCESSORIES

13-14


 RELÈ STATICI SERIE SD/SA
 SD/SA SERIES SOLID STATE RELAYS

15


 RELÈ STATICI SERIE SDP/SAP CON PROTEZIONE ELETTRONICA
 SDP/SAP SERIES SOLID STATE RELAYS WITH ELECTRONICS PROTECTION

16


 RELÈ STATICI SERIE SDT/SAT CON USCITA TEMPORIZZATA
 SDT/SAT SERIES SOLID STATE RELAYS WITH TIMED OUTPUT

17


 RELÈ STATICO SERIE SDE
 SDE SERIES SOLID STATE RELAYS

18


NEW

 RELÈ STATICI SERIE SSR20/SSR21/SSR22
 SSR20/SSR21/SSR22 SERIES SOLID STATE RELAYS

19


 RELÈ ALLO STATO SOLIDO SERIE SSR91
 SSR91 SERIES SOLID STATE RELAYS

19

RELÈ ALLO STATO SOLIDO SOLID STATE RELAYS



ZOCCOLI E MOLLE PER RELÈ MOD. SSR91 E MOD. SSR20/21/22
SOCKETS AND SPRINGS FOR SSR91 RELAYS AND MOD. SSR20/21/22

20



MODULI INTERFACCIA LARGHEZZA 14mm ED ACCESSORI
INTERFACE MODULES BREADTH 14mm AND ACCESSORIES

21



RELÈ STATICI SERIE 870/871/88D-360
870/871/88D-360 SERIES SOLID STATE RELAYS

22



RELÈ STATICI SERIE SSR51
SSR51 SERIES SOLID STATE RELAYS

22



RELÈ STATICI SERIE SSR09
SSR09 SERIES SOLID STATE RELAYS

23



RELÈ STATICI SERIE SM170/SM171
SM170/SM171 SERIES SOLID STATE RELAYS

24



RELÈ STATICI BISTABILI SERIE SMB170/SMB171
SMB170/SMB171 SERIES STEP SOLID STATE RELAYS (BISTABLE)

24



RELÈ STATICI A SCR SERIE SSR170
SSR170 SERIES SCR SOLID STATE RELAYS

25



RELÈ STATICI SERIE SSR19-25/40/60A-AC
SSR19-25/40/60A-AC SERIES SOLID STATE RELAYS

26

**RELÈ ALLO STATO SOLIDO
SOLID STATE RELAYS**

Rev.04-2021


 RELÈ STATICI SERIE SSR19-80/100/125A-AC
 SSR19-80/100/125A-AC SERIES SOLID STATE RELAYS

27


 RELÈ STATICI PER CONTROLLO AD ANGOLO DI FASE SERIE SSR19
 SSR19 SERIES PHASE ANGLE CONTROL RELAYS

27


 RELÈ STATICI SERIE SSR08D
 SSR08D SERIES SOLID STATE RELAYS

28


 RELÈ ALLO STATO SOLIDO BIFASE SERIE SSR270
 SSR270 SERIES DUAL PHASE SOLID STATE RELAYS

29


 RELÈ STATICI BIFASE SERIE SSR29
 SSR29 SERIES DUAL PHASE SOLID STATE RELAYS

29


 RELÈ ALLO STATO SOLIDO TRIFASE SERIE SSR370
 SSR370 SERIES 3 PHASE SOLID STATE RELAYS

30


 RELÈ ALLO STATO SOLIDO TRIFASE SERIE SSR39
 SSR39 SERIES 3 PHASE SOLID STATE RELAYS

31


 RELÈ STATICI TRIFASE PER CONTROLLO AD ANGOLO
 DI FASE SERIE SSR39
 SSR39 SERIES 3 PHASE SOLID STATE RELAYS
 PHASE ANGLE CONTROL RELAYS

31


 DISSIPATORI E ACCESSORI
 HEAT SINK AND ACCESSORIES

32-34

RELÈ ALLO STATO SOLIDO CON DISSIPATORE INTEGRATO SOLID STATE RELAYS WITH HEAT SINK



RELÈ ALLO STATO SOLIDO CON DISSIPATORE INTEGRATO
SOLID STATE RELAY WITH HEAT SINK

35

RELÈ ALLO STATO SOLIDO PER CONTROLLO MOTORI SOLID STATE RELAYS FOR MOTOR CONTROL



RELÈ ALLO STATO SOLIDO PER CONTROLLO MOTORI
SOLID STATE RELAYS FOR MOTOR CONTROL

42

La produzione base dei relè allo stato solido EL.CO. si divide in tre gruppi principali:

1. **Relè a commutazione zero (zero crossing):** I relè a commutazione di zero innescano quando la tensione di uscita passa in prossimità dello zero e disinnescano sempre a corrente zero. Sono particolarmente indicati alla commutazione di carichi resistivi o capacitivi.
2. **Relè a commutazione istantanea:** I relè a commutazione istantanea innescano simultaneamente al segnale di ingresso e quindi in ogni punto della curva sinusoidale della tensione di uscita e disinnescano sempre a corrente zero. Sono particolarmente indicati alla commutazione di carichi induttivi.
3. **Relè per commutazione in D.C.:** I relè per commutazione di carichi in corrente continua innescano e disinnescano simultaneamente alla tensione di controllo.

The EL.CO. standard production of the solid-state relays is divided into three main groups:

1. **Zero-crossing relays:** The zero crossing relays pick-up when the output voltage is near to zero and always drop-out at zero-current. They are particularly suitable for the commutation of resistive and capacitive loads.
2. **Instant commutation relays:** The instant commutation relays pick-up simultaneously to the input signal and then at each point of the sinusoidal output voltage curve and drop-out at zero-current. They are particularly suitable for the commutation of inductive loads.
3. **D.C. commutation relays:** The relays for D.C. load commutation pick-up and drop-out simultaneously to the control voltage.

**RELÈ STATICI SLIM SERIE SSR01/SSR02/SSR05
SSR01/SSR02/SSR05 SLIM SERIES SOLID STATE RELAYS**

Rev. 03-2022


 Dimensions:
28x5x15(h)mm

- Commutazione zero crossing per modelli in AC o istantanea per modelli in DC
- Alta velocità commutazione
- Basso assorbimento ingresso
- Isolamento ingresso uscita 2500V
- Protezione con filtro RC per modelli in AC
- Zero crossing commutation for models with AC voltage output or instantaneous for DC voltage output models
- High switching speed
- Low control power
- 2500V input-output insulation
- RC filter protection for AC models

TABELLA SELEZIONE RELÈ - RELAY SELECTION TABLE			
RELÈ STATICI CON USCITA IN DC SSR WITH DC OUTPUT			
Corrente di uscita Output current	Tensione di uscita Output voltage	Tensione di ingresso Input voltage	Modello Model
2A (Ta=60°C) Mos-Fet	0 - 24V DC	3 - 12V DC	SSR05D-224
		15 - 30V DC	SSR01D-224
		35 - 72V DC	SSR02D-224
100mA (Ta=60°C) Transistor	0 - 48V DC	3 - 12V DC	SSR05D-0148
		15 - 30V DC	SSR01D-0148
		35 - 72V DC	SSR02D-0148
AC OUTPUT - TIPO DI COMMUTAZIONE ZERO CROSSING AC OUTPUT - ZERO CROSSING COMMUTATION			
2A (Ta=60°C) Triac	12 - 275V AC	3 - 10V DC	SSR05A-2240
		15 - 30V DC	SSR01A-2240
		35 - 72V DC	SSR02A-2240

Articoli evidenziati in giallo sono normalmente disponibili a magazzino.
Items marked in yellow are usually in stock.

NOTA: Per gamma completa interfacce a relè elettromeccanici e statici vedi pag. 45-59.
NOTE: For complete range of electromechanical and static relay interfaces, see pag. 45-59.

**RELÈ STATICI SLIM SERIE SSR01DH/SSR02DH/SSR05DH
SSR01DH/SSR02DH/SSR05DH SLIM SERIES SOLID STATE RELAYS**

 Dimensions:
28x5x15(h)mm

- Uscita= 8A-24VDC (Ta=60°C)
- Larghezza 5mm
- Alta velocità commutazione
- Basso assorbimento ingresso
- Isolamento ingresso-uscita 3750V
- Output= 8A-24VDC (Ta=60°C)
- 5mm width
- High switching speed
- Low control power
- 3750V input-output insulation

TABELLA SELEZIONE RELÈ - RELAY SELECTION TABLE			
Corrente di uscita Output current	Tensione di uscita Output voltage	Tensione di ingresso Input voltage	Modello Model
8A (Ta=60°C) Mos-Fet	0 - 24V DC	3 - 15V DC	SSR05DH-824
		15 - 30V DC	SSR01DH-824
		35 - 72V DC	SSR02DH-824

Articoli evidenziati in giallo sono normalmente disponibili a magazzino.
Items marked in yellow are usually in stock.

NOTA: Per gamma completa interfacce a relè elettromeccanici e statici vedi pag. 45-59.
NOTE: For complete range of electromechanical and static relay interfaces, see pag. 45-59.

MODULI INTERFACCIA LARGHEZZA 6,2mm ED ACCESSORI INTERFACE MODULES BREADTH 6,2mm AND ACCESSORIES

INTERFACCIA MODULARE A RELÈ STATICO 2A-24V DC, 6A-24V DC, 100mA-60V DC E 2A-240V AC (larghezza 6,2mm)
2A-24V DC, 6A-24V DC, 100mA-60V DC E 2A-240V AC SOLID STATE RELAY INTERFACE MODULE (breadth 6,2mm)



- Led segnalazione alimentazione relè
- Aggancio per barra DIN
- Uscita 2A-24V DC, 6A-24V DC, 100mA-48V DC, 2A-240V AC
- Pettine a 20 poli per collegamento interfacce in parallelo
- Larghezza interfaccia 6,2mm
- Grado di protezione IP20
- Temperatura di funzionamento -20 +55°C
- Relay input signaling led
- Drawbar for DIN bar
- 2A-24V DC, 6A-24V DC, 100mA-48V DC, 2A-240V AC output
- 20 Pole comb for in parallel interface connection
- Interface breadth 6,2mm
- Protection degree IP20
- Operating temperature -20 + 55°C

Rev.03-2018

TABELLA SELEZIONE INTERFACCIE SERIE ECLR
ECLR SERIES INTERFACE SELECTION TABLE

Tensione ingresso interfacce Interface input voltage	Corrente uscita Output current	Range tensione uscita Output voltage range	Tipo di connessione Connection Type	Modello Model	SSR impiegati nelle interfacce SSR used on interfaces
INTERFACCIE CON USCITA 2A/24V DC - 2A/24V DC OUTPUT INTERFACES					
6V AC/DC (5 - 12V)	2A DC	0 - 33V DC	Vite / Screw	ECLR-24AD-5RS224	SSR05D-224
24V AC/DC (17 - 30V)	2A DC	0 - 33V DC	Vite / Screw	ECLR-24AD-RS224	SSR01D-224
240V AC/DC (184 - 264V)	2A DC	0 - 33V DC	Vite / Screw	EZD-240AD-RS224	SSR02D-224
6V AC/DC (5 - 12V)	2A DC	0 - 33V DC	Molla / Spring-Cage	ECLRM-24AD-5RS224	SSR05D-224
24V AC/DC (17 - 30V)	2A DC	0 - 33V DC	Molla / Spring-Cage	ECLRM-24AD-RS224	SSR01D-224
INTERFACCIE CON USCITA 6A/24V DC - 6A/24V DC OUTPUT INTERFACES					
6V AC/DC (5 - 12V)	6A DC	0 - 33V DC	Vite / Screw	ECLR-24AD-5RS824	SSR05DH-824
24V AC/DC (17 - 30V)	6A DC	0 - 33V DC	Vite / Screw	ECLR-24AD-RS824	SSR01DH-824
240V AC/DC (184 - 264V)	6A DC	0 - 33V DC	Vite / Screw	EZD-240AD-RS824	SSR02DH-824
6V AC/DC (5 - 12V)	6A DC	0 - 33V DC	Molla / Spring-Cage	ECLRM-24AD-5RS824	SSR05DH-824
24V AC/DC (17 - 30V)	6A DC	0 - 33V DC	Molla / Spring-Cage	ECLRM-24AD-RS824	SSR01DH-824
INTERFACCIE CON USCITA 100mA/48V DC - 100mA/48V DC OUTPUT INTERFACES					
6V AC/DC (5 - 12V)	100mA DC	0 - 60V DC	Vite / Screw	ECLR-24AD-5RS0148	SSR05D-0148
24V AC/DC (17 - 30V)	100mA DC	0 - 60V DC	Vite / Screw	ECLR-24AD-RS0148	SSR01D-0148
240V AC/DC (184 - 264V)	100mA DC	0 - 60V DC	Vite / Screw	EZD-240AD-RS0148	SSR02D-0148
6V AC/DC (5 - 12V)	100mA DC	0 - 60V DC	Molla / Spring-Cage	ECLRM-24AD-5RS0148	SSR05D-0148
24V AC/DC (17 - 30V)	100mA DC	0 - 60V DC	Molla / Spring-Cage	ECLRM-24AD-RS0148	SSR01D-0148
INTERFACCIE CON USCITA 2A/240V AC - 2A/240V AC OUTPUT INTERFACES					
6V AC/DC (5 - 12V)	2AAC	12 - 275V AC	Vite / Screw	ECLR-24AD-5RS2240	SSR05A-2240
24V AC/DC (17 - 30V)	2AAC	12 - 275V AC	Vite / Screw	ECLR-24AD-RS2240	SSR01A-2240
240V AC/DC (184 - 264V)	2AAC	12 - 275V AC	Vite / Screw	EZD-240AD-RS2240	SSR02A-2240
6V AC/DC (5 - 12V)	2AAC	12 - 275V AC	Molla / Spring-Cage	ECLRM-24AD-5RS2240	SSR05A-2240
24V AC/DC (17 - 30V)	2AAC	12 - 275V AC	Molla / Spring-Cage	ECLRM-24AD-RS2240	SSR01A-2240

Articoli evidenziati in giallo sono normalmente disponibili a magazzino.
Items marked in yellow are usually in stock.

ZOCCOLI PER SERIE EZD-ECLR CON RELÈ STATICO SOCKETS FOR EZD-ECLR SERIES WITH SOLID STATE RELAY

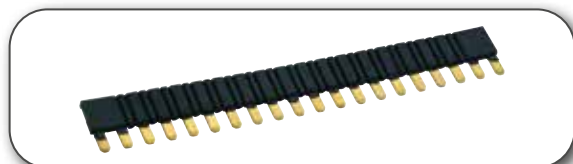
Rev. 03-2022



TABELLA SELEZIONE ZOCCOLI - SOCKET SELECTION TABLE		
Tensione controllo interfacce <i>Interface control voltage</i>	Modello <i>Model</i>	
	Connessione a vite <i>Screw connection</i>	Connessione a molla <i>Spring-Case connection</i>
6V AC/DC (5 - 12V DC)	ECLR-24AD	ECLRM-24AD
24V AC/DC (17 - 30V)	ECLR-24AD	ECLRM-24AD
240V AC / DC (184 - 264V)	EZD-240AD	

Articoli evidenziati in giallo sono normalmente disponibili a magazzino.
Items marked in yellow are usually in stock.

PETTINE A 20 POLI PER SERIE EZD-ECLR 20 POLE COMB FOR EZD-ECLR SERIES



PETTINE A 20 POLI - 20 POLE COMB	
Modello <i>Model</i>	
EZD-20P	

Articoli evidenziati in giallo sono normalmente disponibili a magazzino.
Items marked in yellow are usually in stock.

ADATTATORE PER INTERFACCIE SERIE ECLR/ECLRM ADAPTER FOR INTERFACES SERIES ECLR/ECLRM



TABELLA SELEZIONE ZOCCOLI - SOCKET SELECTION TABLE			
Tensione di alimentazione nominale <i>Nominal voltage supply</i>	Corrente nominale (per conduttore) <i>Rated current (per signal path)</i>	Potenza minima richiesta di alimentazione <i>Minimum required supply power</i>	Modello <i>Model</i>
24V DC	1A	3W	ECLR-ADP

- Led verde alimentazione
- Connessione 8 interfacce serie ECLR/ECLRM (Terminali A1-A2)
- Connettore 14 poli secondo IEC 60603-13 per i terminali della logica di controllo
- *Green power supply led*
- *Connecting 8 interfaces ECLR/ECLRM series (Terminals A1-A2)*
- *14-pole connector according to IEC 60603-13 for control logic terminals*

RELÈ STATICI SERIE SD/SA
SD/SA SERIES SOLID STATE RELAYS



Dimensions:
6,2x100x78(h)mm

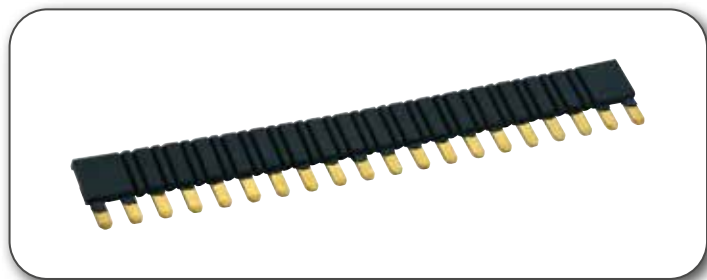
- Comando ingresso non polarizzato
- Led tensione ingresso
- Commutazione zero crossing per modelli in AC o istantanea per modelli in DC
- Isolamento ingresso uscite 2500V
- Protezione con filtro RC per modelli in AC
- Pettine a 20 poli per collegamento relè statici in parallelo
- Aggancio per barra DIN
- *Non polarized input*
- *Led input voltage*
- *Zero crossing commutation for models with AC voltage output or instantaneous for DC voltage output models*
- *2500V input-output insulation*
- *RC filter protection for AC models*
- *20 pole comb for connection of solid state relays in parallel*
- *Drawbar for DIN bar*

TABELLA SELEZIONE RELÈ - RELAY SELECTION TABLE			
AC OUTPUT - TIPO DI COMMUTAZIONE ZERO CROSSING AC OUTPUT - ZERO CROSSING COMMUTATION			
Corrente di uscita Output current	Tensione di uscita Output voltage	Tensione di ingresso Input voltage	Modello Model
6A 4A (Ta=40°C) - UL	12 - 275V AC	10 - 32V DC (Non polarized)	SA-06240A
		5 - 10V DC (Non polarized)	SA-06240A5
		10 - 30V AC/DC	SA-06240B
RELÈ STATICI CON USCITA IN DC SSR WITH DC OUTPUT			
8A 7A (40°C) - UL	0 - 35V DC	10 - 32V DC (Non polarized)	SD-0824A
		5 - 10V DC (Non polarized)	SD-0824A5
		10 - 30V AC/DC	SD-0824B

Articoli evidenziati in giallo sono normalmente disponibili a magazzino.
Items marked in yellow are usually in stock.

Rev. 03-2022

PETTINE A 20 POLI
20 POLE COMB



PETTINE A 20 POLI - 20 POLE COMB
Modello Model
EZD-20P

Articoli evidenziati in giallo sono normalmente disponibili a magazzino.
Items marked in yellow are usually in stock.

Per i modelli SD / SA / SAP / SDP / SAT / SDT / SDE con questo pettine è possibile collegare in parallelo fino a 5 SSR.
For models SD / SA / SAP / SDP / SAT / SDT / SDE with this comb can be connected in parallel up to 5 SSR.

RELÈ STATICI SERIE SDP/SAP CON PROTEZIONE ELETTRONICA
SDP/SAP SERIES SOLID STATE RELAYS WITH ELECTRONICS PROTECTION

Rev.03-2023

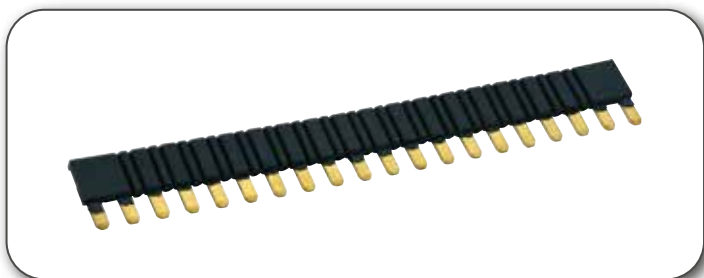

 Dimensions:
 6,2x100x78(h)mm

- Comando di ingresso non polarizzato
- Led tensione ingresso
- Led segnalazione intervento protezione elettronica
- Per modelli in DC protezione da corto circuito (reset con interruttore per modello uscita 10A), sovraccarico, sovracorrente e sovratemperatura con restart
- Per modelli in AC protezione da sovraccarico e sovratemperatura con restart
- Esclusione segnale ingresso tramite interruttore
- Commutazione zero crossing per modelli in AC o istantanea per modelli in DC
- Isolamento ingresso uscite 2500V
- Protezione in uscita da picchi tensione superiori a 36V per modelli in DC
- Protezione con filtro RC per modelli in AC
- Pettine a 20 poli per collegamento relè statici in parallelo
- Aggancio per barra DIN
- *Not polarized input*
- *Led input voltage*
- *Signalling led for electronics protection intervention*
- *Short circuit protection (reset through switch for 10A model output), over load, over current, over temperature protections with restart for DC models*
- *Over load and over temperature protections with restart for AC models*
- *Exclusion input signal through switch*
- *Zero crossing commutation for models with AC voltage output or instantaneous for DC voltage output models*
- *2500V input-output insulation*
- *Output protection from voltage peak higher than 36V for DC models*
- *RC filter protection for AC models*
- *20 pole comb for connection of solid state relays in parallel*
- *Drawbar for DIN bar*

TABELLA SELEZIONE RELÈ - RELAY SELECTION TABLE
AC OUTPUT - TIPO DI COMMUTAZIONE ZERO CROSSING
AC OUTPUT - ZERO CROSSING COMMUTATION

Corrente di uscita Output current	Tensione di uscita Output voltage	Tensione di ingresso Input voltage	Modello Model
4A (Ta=60°C)	12 - 275V AC	5 - 30V DC	SAP-04240A
		8 - 30V AC/DC	SAP-04240B
RELÈ STATICI CON USCITA IN DC SSR WITH DC OUTPUT			
3A (Ta=60°C)	6 - 36V DC	5 - 32V DC	SDP-0324A
		8 - 30V AC/DC	SDP-0324B
6A (Ta=60°C)	5 - 36V DC	5 - 32V DC	SDP-0624A
		8 - 30V AC/DC	SDP-0624B
10A (Ta=60°C)	5,5 - 36V DC	5 - 32V DC	SDP-1024A
		8 - 30V AC/DC	SDP-1024B

Articoli evidenziati in giallo sono normalmente disponibili a magazzino.
Items marked in yellow are usually in stock.

PETTINE A 20 POLI
20 POLE COMB

PETTINE A 20 POLI - 20 POLE COMB

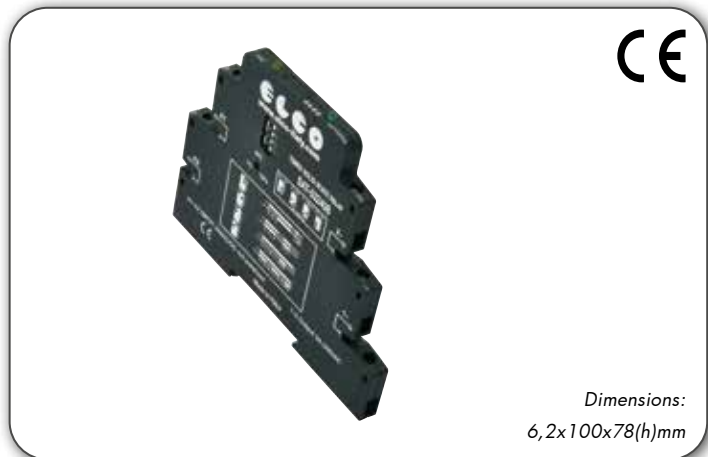
Modello Model
EZD-20P

Articoli evidenziati in giallo sono normalmente disponibili a magazzino.
Items marked in yellow are usually in stock.

Per i modelli SD / SA / SAP / SDP / SAT / SDT / SDE con questo pettine è possibile collegare in parallelo fino a 5 SSR.

For models SD / SA / SAP / SDP / SAT / SDT / SDE with this comb can be connected in parallel up to 5 SSR.

RELÈ STATICI SERIE SDT/SAT CON USCITA TEMPORIZZATA
SDT/SAT SERIES SOLID STATE RELAYS WITH TIMED OUTPUT



Dimensions:
6,2x100x78(h)mm

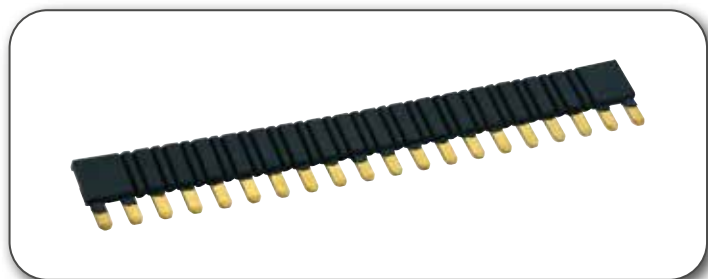
- Comando di ingresso non polarizzato
- Led tensione ingresso
- Led uscita
- Multifunzione: 4 funzioni di temporizzazione
- 4 scale tempi da 0,1sec a 6h
- Commutazione zero crossing per modelli in AC o istantanea per modelli in DC
- Isolamento ingresso uscite 2500V
- Protezione con filtro RC per modelli in AC
- Montaggio da barra DIN
- Pettine a 20 poli per collegamento relè statici in parallelo

- *Not polarized input*
- *Led input voltage*
- *Output voltage led*
- *Multi-function: 4 functions of timing*
- *4 time scale, from 0,1s up to 6h*
- *Zero crossing commutation for models with AC voltage output or instantaneous for DC voltage output models*
- *2500V input-output insulation*
- *RC filter protection for AC models*
- *DIN bar mounting*
- *20 pole comb for connection of solid state relays in parallel*

TABELLA SELEZIONE RELÈ - RELAY SELECTION TABLE			
AC OUTPUT - TIPO DI COMMUTAZIONE ZERO CROSSING AC OUTPUT - ZERO CROSSING COMMUTATION			
Corrente di uscita <i>Output current</i>	Tensione di uscita <i>Output voltage</i>	Tensione di ingresso <i>Input voltage</i>	Modello <i>Model</i>
3A	12 - 275V AC	10 - 30V DC 10 - 24V AC	SAT-03240B
RELÈ STATICI CON USCITA IN DC SSR WITH DC OUTPUT			
4A	0 - 35V DC	10 - 30V DC 10 - 24V AC	SDT-0424B

Rev.03-2022

PETTINE A 20 POLI
20 POLE COMB



PETTINE A 20 POLI - 20 POLE COMB
Modello <i>Model</i>
EZD-20P

**Articoli evidenziati in giallo sono normalmente disponibili a magazzino.
Items marked in yellow are usually in stock.**

Per i modelli SD / SA / SAP / SDP / SAT / SDT / SDE con questo pettine è possibile collegare in parallelo fino a 5 SSR.
For models SD / SA / SAP / SDP / SAT / SDT / SDE with this comb can be connected in parallel up to 5 SSR.

RELÈ STATICO SERIE SDE
SDE SERIES SOLID STATE RELAYS

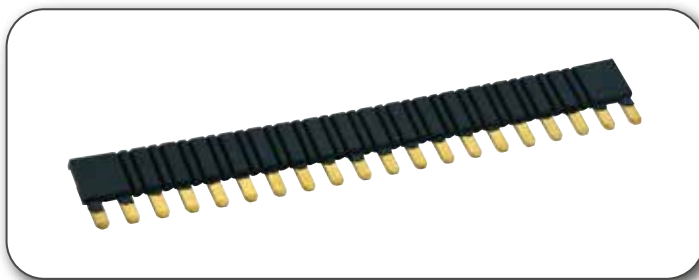
Rev. 03-2022


 Dimensions:
 6,2x100x78(h)mm

- Comando di ingresso non polarizzato
- Led tensione ingresso
- Uscita SDTP (Simulazione contatto in scambio)
- Frequenza di commutazione fino a 1KHz
- Isolamento ingresso/uscita 3.75KV
- Pettine a 20 poli per collegamento relè statici in parallelo
- Aggancio per barra DIN

- *Not polarized input*
- *Led input voltage*
- *SDTP Output (Simulation changeover contact)*
- *Max switching frequency 1KHz*
- *Input/output isolation 3.75KV*
- *20 pole comb for connection in parallel of solid state relay*
- *Drawbar for DIN bar*

TABELLA SELEZIONE RELÈ - RELAY SELECTION TABLE			
Corrente di uscita Output current	Tensione di uscita Output voltage	Tensione di ingresso Input voltage	Modello Model
500mA	5 - 48V DC	10 - 40V DC	SDE-50048A

PETTINE A 20 POLI
20 POLE COMB


PETTINE A 20 POLI - 20 POLE COMB
Modello Model
EZD-20P

Articoli evidenziati in giallo sono normalmente disponibili a magazzino.
Items marked in yellow are usually in stock.

Per i modelli SD / SA / SAP / SDP / SAT / SDT / SDE con questo pettine è possibile collegare in parallelo fino a 5 SSR.

For models SD / SA / SAP / SDP / SAT / SDT / SDE with this comb can be connected in parallel up to 5 SSR.

RELÈ STATICI SERIE SSR20/SSR21/SSR22
SSR20/SSR21/SSR22 SERIES SOLID STATE RELAYS



CE

NEW

Dimensions:
12,7x29x15,7(h)mm

- PIN to PIN compatibile con relè elettromeccanici
- Led tensione ingresso
- Comando di ingresso non polarizzato
- Commutazione zero crossing per modelli in AC o istantanea per modelli in DC
- Isolamento ingresso uscite 2500V
- Protezione con filtro RC per modelli in AC
- PIN to PIN compatible with electromechanical relays
- Led input voltage
- Not polarized input
- Zero crossing commutation for models with AC voltage output or instantaneous for DC voltage output models
- 2500V input-output insulation
- RC filter protection for AC models

TABELLA SELEZIONE RELÈ - RELAY SELECTION TABLE				
AC OUTPUT - TIPO DI COMMUTAZIONE ZERO CROSSING AC OUTPUT - ZERO CROSSING COMMUTATION				
Corrente di uscita Output current	Tensione di uscita Output voltage	Tensione di ingresso Input voltage	Passo terminali uscita Output pin interspace	Modello Model
3A (Ta=60°C)	12 - 275V AC	5 - 10V DC (Non polarized)	3,5 mm	SSR21-3240B5
			5 mm	SSR21-3240C5
			5 mm in line pins	SSR21-3240D5
		10 - 32V DC (Non polarized)	3,5 mm	SSR21-3240B
			5 mm	SSR21-3240C
			5 mm in line pins	SSR21-3240D
RELÈ STATICI CON USCITA IN DC - SSR WITH DC OUTPUT				
5A (Ta=60°C)	0 - 35V DC	5 - 10V DC (Non polarized)	3,5 mm	SSR20-524B5
			5 mm	SSR20-524C5
			5 mm in line pins	SSR20-524D5
		10 - 32V DC (Non polarized)	3,5 mm	SSR20-524B
			5 mm	SSR20-524C
			5 mm in line pins	SSR20-524D
12A* (Ta=60°C)	0 - 35V DC	5 - 10V DC (Non polarized)	3,5 mm	SSR22-1224B5
			5 mm	SSR22-1224C5
			5 mm in line pins	SSR22-1224D5
		10 - 32V DC (Non polarized)	3,5 mm	SSR22-1224B
			5 mm	SSR22-1224C
			5 mm in line pins	SSR22-1224D

*SSR22-12...: UL CERTIFICATION PENDING

Tutti i modelli sono anche disponibili senza LED: aggiungere "-1" alla fine del codice di ordinazione. ESEMPIO: SSR20-524D-1.

All models are also available without LED: add "-1" at the end of ordering code. EXAMPLE: SSR20-524D-1.

Articoli evidenziati in giallo sono normalmente disponibili a magazzino.
Items marked in yellow are usually in stock.

NOTA: Per gamma completa interfacce a relè elettromeccanici e statici vedi pag. 45-59.

NOTE: For complete range of electromechanical and static relay interfaces, see pag.4 5-59.

RELÈ ALLO STATO SOLIDO SERIE SSR91
SSR91 SERIES SOLID STATE RELAYS



CE

Dimensions:
12,5x29x27(h)mm

- PIN to PIN compatibile con relè elettromeccanici
- Led tensione ingresso
- Comando di ingresso non polarizzato
- Isolamento ingresso uscite 2500V
- PIN to PIN compatible with electromechanical relays
- Led input voltage
- Not polarized input
- 2500V input-output insulation

TABELLA SELEZIONE RELÈ - RELAY SELECTION TABLE				
RELÈ STATICI CON USCITA IN DC SSR WITH DC OUTPUT				
Corrente di uscita Output current	Tensione di uscita Output voltage	Tensione di ingresso Input voltage	Passo terminali Pin interspace	Modello Model
2A	5 - 60V DC	5 - 10V DC	3,5 mm	SSR91 - 60 B5
			5 mm	SSR91 - 60 C5
		10 - 30V DC	3,5 mm	SSR91 - 60 B
			5 mm	SSR91 - 60 C

N.B.: I modelli SSR91 - 60 B5/C5 sono disponibili solo su richiesta specifica del cliente e non sono provvisti del led di segnalazione della tensione di ingresso.

NOTE: The models SSR91 - 60 B5/C5 are available only on request and do not include the led to control the input voltage.

NOTA: Per gamma completa interfacce a relè elettromeccanici e statici vedi pag. 45-59.

NOTE: For complete range of electromechanical and static relay interfaces, see pag. 45-59.

ZOCCOLI E MOLLE PER RELÈ MOD. SSR91 E MOD. SSR20/SSR21/SSR22
SOCKETS AND SPRINGS FOR SSR91 RELAYS AND MOD. SSR20/SSR21/SSR22

Rev. 03-2023



ZOCCOLI PER BARRA DIN - SOCKETS FOR DIN BAR	
Passo terminali <i>Pin interspace</i>	Modello <i>Model</i>
3,5 mm	ZM-3,5
5 mm	ZM-5



MOLLE - SPRINGS	
Molla per zoccolo da barra DIN (per relè SSR91) <i>Spring for DIN bar socket (for solid state relays SSR91)</i>	MZMB
Molla per zoccolo da barra DIN (per relè SSR20/21/22) <i>Spring for DIN bar socket (for solid state relays SSR20/21/22)</i>	MZMB2

MODULI INTERFACCIA LARGHEZZA 14mm ED ACCESSORI
INTERFACE MODULES BREADTH 14mm AND ACCESSORIES

INTERFACCIA MODULARE A RELÈ STATICO 10A-24V, 5A-24V DC O 3A-240V AC (larghezza 14mm)
10A-24V, 5A-24V DC OR 3A-240V AC SOLID STATE RELAY INTERFACE MODULE (breadth 14mm)



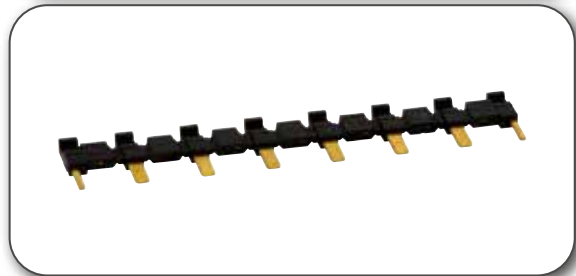
- Led segnalazione alimentazione relè
- Aggancio per barra DIN
- Uscita 10A-24V DC, 5A-24V DC e 3A-240V AC
- Pettine a 8 poli per collegamento interfacce in parallelo
- Larghezza interfaccia 14mm
- Grado di protezione IP20
- Temperatura di funzionamento -20 +55°C
- Relay input signaling led
- Drawbar for DIN bar
- 10A-24V DC, 5A-24V DC and 3A-240V AC output
- 8 Pole comb for in parallel interface connection
- Interface breadth 14mm
- Protection degree IP20
- Operating temperature -20 + 55°C

TABELLA SELEZIONE INTERFACCIE INTERFACE SELECTION TABLE				
Corrente uscita Output current	Range tensione uscita Output voltage range	Tensione ingresso interfacce Interface input voltage	Modello Model	SSR impiegati nelle interfacce SSR used on interfaces
5A DC	0 - 35V DC	6V DC (5 - 10V DC)	EZ14-24D-5RS524	SSR20-524D5
5A DC	0 - 35V DC	24V DC (12 - 32V DC)	EZ14-24D-RS524	SSR20-524D
3A AC	12 - 275V AC	6V DC (5 - 10V DC)	EZ14-24D-5RS3240	SSR21-3240D5
3A AC	12 - 275V AC	24V DC (12 - 32V DC)	EZ14-24D-RS3240	SSR21-3240D
10A DC	0 - 35V DC	6V DC (5 - 10V DC)	EZ14-24D-5RS1224	SSR22-1224D5
10A DC	0 - 35V DC	24V DC (12 - 32V DC)	EZ14-24D-RS1224	SSR22-1224D

ACCESSORI
ACCESSORIES



TABELLA SELEZIONE ZOCCOLI - SOCKET SELECTION TABLE	
Tensione controllo interfacce Interface control voltage	Modello Model
6V DC (5 - 10V DC)	EZ14-24D
24V DC (12 - 32V DC)	EZ14-24D



PETTINE A 8 POLI - 8 POLE COMB	
Modello Model	
EZ14-8P	

RELÈ STATICI SERIE 870/871/88D-360
870/871/88D-360 SERIES SOLID STATE RELAYS

Rev.03-2022


 Dimensions:
 43x10,7x25(h)mm

- Commutazione zero crossing o istantanea
- Tensione di picco fino a 600V per modelli in AC
- Isolamento ingresso uscita 4000V (SSR88D-360) e 2500V (SSR870-5240)
- Protezione con filtro RC per modelli in AC
- Zero crossing or instantaneous commutation
- Peak voltage up to 600V for AC models
- 4000V (SSR88D-360) and 2500V (SSR870-5240) input-output insulation
- RC filter protection for AC models

TABELLA SELEZIONE RELÈ - RELAY SELECTION TABLE			
AC OUTPUT - TIPO DI COMMUTAZIONE ZERO CROSSING AC OUTPUT - ZERO CROSSING COMMUTATION			
Corrente di uscita Output current	Tensione di uscita Output voltage	Tensione di ingresso Input voltage	Modello Model
5A UL-3A (Ta=40°C)	12 - 280V AC	10 - 32V DC	SSR870-5240
		3 - 10V DC	SSR870-52405
AC OUTPUT - TIPO DI COMMUTAZIONE ISTANTANEA AC OUTPUT - INSTANT COMMUTATION			
5A UL-3A (Ta=40°C)	12 - 280V AC	10 - 32V DC	SSR871-5240
		3 - 10V DC	SSR871-52405
RELÈ STATICI CON USCITA IN DC SSR WITH DC OUTPUT			
3A	5 - 60V DC	3 - 32V DC	SSR88D-360

CERTIFICAZIONI VDE / VDE CERTIFICATION: (Mod. SSR88D-360)
CERTIFICAZIONI UL-CSA / UL-CSA CERTIFICATION:

(Mod. SSR870-5240 / SSR870-52405 / SSR871-5240 / SSR871-52405) - 3A / 40°C

Articoli evidenziati in giallo sono normalmente disponibili a magazzino.
Items marked in yellow are usually in stock.

Per relativo supporto da barra DIN vedi Serie IF-COMP pag. 53.
 For the relative DIN rail support see IF-COMP Series pag. 53.

RELÈ STATICI SERIE SSR51
SSR51 SERIES SOLID STATE RELAYS

 Dimensions:
 21,6x35,6x22,5(h)mm

- Connessione faston
- Led tensione ingresso
- Commutazione zero crossing
- Tensione di picco fino a 600V
- Isolamento ingresso-uscita 3750Vrms
- Isolamento ingresso e uscita verso case 2500Vrms
- Protezione RC + TVS
- Faston connection
- Input voltage led
- Zero crossing switch-on
- Peak voltage up to 600V
- 3750Vrms input to output insulation
- 2500Vrms input and output to case insulation
- Built in RC and TVS protection

TABELLA SELEZIONE RELÈ - RELAY SELECTION TABLE			
TIPO DI COMMUTAZIONE ZERO CROSSING ZERO CROSSING COMMUTATION			
Corrente di uscita Output current	Tensione di uscita Output voltage	Tensione di ingresso Input voltage	Modello Model
25A	24 - 280V AC	18 - 28,8V DC	SSR51-25240A
25A	24 - 280V AC	12 - 18V DC	SSR51-25240A12
25A	24 - 280V AC	4 - 9V DC	SSR51-25240A5

UL AND TUV CERTIFICATION PENDING

Gli SSR devono essere montati sui dissipatori di calore. Riferimento pag. 32.34.

Per il montaggio degli SSR sul dissipatore di calore, è necessario utilizzare grasso termico o il thermal pad.

SSRs must be mounted on heatsinks. Reference pag. 32-34.

For SSRs mounting on the heatsink, it is necessary to use thermal grease or thermal pad.

Articoli evidenziati in giallo sono normalmente disponibili a magazzino.
Items marked in yellow are usually in stock.



RELÈ STATICI SERIE SSR09
SSR09 SERIES SOLID STATE RELAYS



Dimensions:
28,5x38,5x25,2(h)mm

- Led tensione ingresso
- Commutazione zero crossing
- Tensione di picco fino a 800V
- Certificazione UL e TUV
- Conforme ai requisiti EN 60335-1
- Isolamento ingresso uscita 4000V
- Protezione integrata da sovratensioni con varistore
- *Input voltage led*
- *Zero crossing commutation*
- *Peak voltage up to 800V*
- *UL and TUV certification*
- *Conformance to EN 60335-1 requirements*
- *4000V input-output insulation*
- *Integrated voltage transient protection with varistor*

TABELLA SELEZIONE RELÈ - RELAY SELECTION TABLE			
AC OUTPUT - TIPO DI COMMUTAZIONE ZERO CROSSING AC OUTPUT - ZERO CROSSING COMMUTATION			
Corrente di uscita Output current	Tensione di uscita Output voltage	Tensione di ingresso Input voltage	Modello Model
10A	24 - 280V AC	4 - 32V DC	SSR09-10240AF
	24 - 440V AC		SSR09-10440AF
25A	24 - 280V AC	4 - 32V DC	SSR09-25240AF
	24 - 440V AC		SSR09-25440AF

Gli SSR devono essere montati sui dissipatori di calore. Riferimento pag. 32-34.
Per il montaggio degli SSR sul dissipatore di calore, è necessario utilizzare grasso termico o il thermal pad.

SSRs must be mounted on heatsinks. Reference pag. 32-34.
For SSRs mounting on the heatsink, it is necessary to use thermal grease or thermal pad.

Articoli evidenziati in giallo sono normalmente disponibili a magazzino.
Items marked in yellow are usually in stock.

Food & Beverage Line

Packing Industry Line

RELÈ STATICI SERIE SM170/SM171
SM170/SM171 SERIES SOLID STATE RELAYS

Rev.04-2021



TABELLA SELEZIONE RELÈ - RELAY SELECTION TABLE			
AC OUTPUT - TIPO DI COMMUTAZIONE ZERO CROSSING AC OUTPUT - ZERO CROSSING COMMUTATION			
Corrente di uscita Output current	Tensione di uscita Output voltage	Tensione di ingresso Input voltage	Modello Model
5A (Ta=50°C)	12 - 275V AC	20 - 240V AC 20 - 75V DC	SM170-05240
AC OUTPUT - TIPO DI COMMUTAZIONE ISTANTANEA AC OUTPUT - INSTANT COMMUTATION			
5A (Ta=50°C)	12 - 275V AC	20 - 240V AC 20 - 75V DC	SM171-05240

- Dimensioni compatte - 1 modulo DIN (17,5mm)
- Montaggio su guida DIN
- Led tensione ingresso
- Commutazione zero crossing o istantanea
- Protezione uscita con filtro RC e varistore
- Isolamento ingresso uscita 2500V
- Compact size - 1 module DIN (17,5mm)
- DIN rail mounting
- Input voltage led
- Zero crossing or instantaneous commutation
- Protected output with RC filter and varistor
- 2500V input-output insulation

RELÈ STATICI BISTABILI SERIE SMB170/SMB171
SMB170/SMB171 SERIES STEP SOLID STATE RELAYS (BISTABLE)


TABELLA SELEZIONE RELÈ - RELAY SELECTION TABLE				
AC OUTPUT - TIPO DI COMMUTAZIONE ZERO CROSSING AC OUTPUT - ZERO CROSSING COMMUTATION				
Corrente di uscita Output current	Tensione di uscita Output voltage	Tensione di ingresso Input voltage	Tensione alimentazione Power supply voltage	Modello Model
5A (Ta=50°C)	12 - 275V AC	20 - 240V AC 20 - 75V DC	20 - 240V AC 20 - 75V DC	SMB170-05240
AC OUTPUT - TIPO DI COMMUTAZIONE ISTANTANEA AC OUTPUT - INSTANT COMMUTATION				
5A (Ta=50°C)	12 - 275V AC	20 - 240V AC 20 - 75V DC	20 - 240V AC 20 - 75V DC	SMB171-05240

- Dimensioni compatte 1 modulo DIN (17,5mm)
- Montaggio su guida DIN
- Led alimentazione
- Led ON/OFF uscita
- Alimentazione e ingresso impulso separati e isolati
- Commutazione zero crossing o istantanea
- Protezione uscita con filtro RC e varistore
- Isolamento ingresso uscita 2500V
- Compact size 1 module DIN (17,5mm)
- DIN rail mounting
- Power on led
- Output ON/OFF led
- Power supply and pulse input separated and isolated
- Zero crossing or instantaneous commutation
- Protected output with RC filter and varistor
- 2500V input-output insulation

RELÈ STATICI A SCR SERIE SSR170
SSR170 SERIES SCR SOLID STATE RELAYS



- Dimensioni compatte - 1 modulo DIN (17,5mm)
- Led tensione ingresso
- Commutazione zero crossing
- Tensione di picco fino a 1200V
- Isolamento ingresso uscita 5000V
- Protezione da sovratensioni integrata con varistore
- Compact size - 1 module DIN (17,5mm)
- Input voltage led
- Zero crossing commutation
- Peak voltage up to 1200V
- 5000V input-output insulation
- Integrated voltage transient protection with varistor

TABELLA SELEZIONE RELÈ - RELAY SELECTION TABLE			
TIPO DI COMMUTAZIONE ZERO CROSSING ZERO CROSSING COMMUTATION			
Corrente di uscita Output current	Tensione di uscita Output voltage	Tensione di ingresso Input voltage	Modello Model
25A	12 - 275V AC	3 - 32V DC	SSR170-25240AS
		90 - 280V AC	SSR170-25240CS
	48 - 600V AC	4 - 32V DC	SSR170-25600AS
		90 - 280V AC	SSR170-25600CS
50A	12 - 275V AC	3 - 32V DC	SSR170-50240AS
		90 - 280V AC	SSR170-50240CS
	48 - 600V AC	4 - 32V DC	SSR170-50600AS
		90 - 280V AC	SSR170-50600CS

Gli SSR devono essere montati sui dissipatori di calore. Riferimento pag. 32-34.
Per il montaggio degli SSR sul dissipatore di calore, è necessario utilizzare grasso termico o il thermal pad.

SSRs must be mounted on heatsinks. Reference pag. 32-34.
For SSRs mounting on the heatsink, it is necessary to use thermal grease or thermal pad.

NOTA: Per dettagli in merito ad installazione e conformità UL, fare riferimento al datasheet del prodotto.

NOTE: Look at related datasheet for instructions about installation and UL conformity.

Articoli evidenziati in giallo sono normalmente disponibili a magazzino.
Items marked in yellow are usually in stock.

RELÈ STATICI SERIE SSR19-25/40/60A-AC
SSR19-25/40/60A-AC SERIES SOLID STATE RELAYS

Rev. 03-2023


 Dimensions:
 45,7x58,6x33,5(h)mm

- Led tensione ingresso
- Commutazione zero crossing e istantanea
- Tensione di picco fino a 1600V
- Gamma da 25A a 60A
- Certificazione UL e TUV
- Conforme ai requisiti EN 60335-1
- Isolamento ingresso uscita 4000V
- Protezione integrata da sovratensioni con varistore
- *Input voltage led*
- *Zero crossing and instant commutation*
- *Peak voltage up to 1600V*
- *Range from 25A to 60A*
- *UL and TUV certification*
- *Conformance to EN 60335-1 requirements*
- *4000V input-output insulation*
- *Integrated voltage transient protection with varistor*

TABELLA SELEZIONE RELÈ - RELAY SELECTION TABLE			
AC OUTPUT - TIPO DI COMMUTAZIONE ZERO CROSSING AC OUTPUT - ZERO CROSSING COMMUTATION			
Corrente di uscita Output current	Tensione di uscita Output voltage	Tensione di ingresso Input voltage	Modello Model
25A	48 - 280V AC	4 - 32V DC	SSR19-25240AS
		90 - 280V AC	SSR19-25240CS
	48 - 660V AC	4 - 32V DC	SSR19-25660AS
		90 - 280V AC	SSR19-25660CS
40A	48 - 280V AC	4 - 32V DC	SSR19-40240AS
		90 - 280V AC	SSR19-40240CS
	48 - 660V AC	4 - 32V DC	SSR19-40660AS
		90 - 280V AC	SSR19-40660CS
60A	48 - 280V AC	4 - 32V DC	SSR19-60240AS
		90 - 280V AC	SSR19-60240CS
	48 - 660V AC	4 - 32V DC	SSR19-60660AS
		90 - 280V AC	SSR19-60660CS
AC OUTPUT - TIPO DI COMMUTAZIONE ISTANTANEA AC OUTPUT - INSTANT COMMUTATION			
25A	48 - 280V AC	4 - 32V DC	SSR19-25240ASK
		90 - 280V AC	SSR19-25240CSK
	48 - 660V AC	4 - 32V DC	SSR19-25660ASK
		90 - 280V AC	SSR19-25660CSK
40A	48 - 280V AC	4 - 32V DC	SSR19-40240ASK
		90 - 280V AC	SSR19-40240CSK
	48 - 660V AC	4 - 32V DC	SSR19-40660ASK
		90 - 280V AC	SSR19-40660CSK
60A	48 - 280V AC	4 - 32V DC	SSR19-60240ASK
		90 - 280V AC	SSR19-60240CSK
	48 - 660V AC	4 - 32V DC	SSR19-60660ASK
		90 - 280V AC	SSR19-60660CSK

Gli SSR devono essere montati sui dissipatori di calore. Riferimento pag. 32-34.
 Per il montaggio degli SSR sul dissipatore di calore, è necessario utilizzare grasso termico o il thermal pad.

SSRs must be mounted on heatsinks. Reference pag. 32-34.
 For SSRs mounting on the heatsink, it is necessary to use thermal grease or thermal pad.

Articoli evidenziati in giallo sono normalmente disponibili a magazzino.
Items marked in yellow are usually in stock.

Food & Beverage Line
 Injection Molding Line

Packing Industry Line

RELÈ STATICI SERIE SSR19-80/100/125A-AC
SSR19-80/100/125A-AC SERIES SOLID STATE RELAYS



- Led tensione ingresso
- Commutazione zero crossing
- Tensione di picco fino a 1600V
- Gamma da 80A a 125A
- Certificazione UL
- Isolamento ingresso uscita 4000V
- Protezione integrata da sovratensioni con TVS
- Input voltage led
- Zero crossing commutation
- Peak voltage up to 1600V
- Range from 80A to 125A
- UL certification
- 4000V input-output insulation
- Integrated voltage transient protection with TVS



TABELLA SELEZIONE RELÈ - RELAY SELECTION TABLE

AC OUTPUT - TIPO DI COMMUTAZIONE ZERO CROSSING
AC OUTPUT - ZERO CROSSING COMMUTATION

Corrente di uscita Output current	Tensione di uscita Output voltage	Tensione di ingresso Input voltage	Modello Model
80A	24 - 280V AC	3 - 32V DC	SSR19-80240ASN
		90 - 280V AC	SSR19-80240CSN
	24 - 660V AC	3 - 32V DC	SSR19-80660ASN
		90 - 280V AC	SSR19-80660CSN
100A	24 - 280V AC	3 - 32V DC	SSR19-100240ASN
		90 - 280V AC	SSR19-100240CSN
	24 - 660V AC	3 - 32V DC	SSR19-100660ASN
		90 - 280V AC	SSR19-100660CSN
125A	24 - 280V AC	3 - 32V DC	SSR19-125240ASN
		90 - 280V AC	SSR19-125240CSN
	24 - 660V AC	3 - 32V DC	SSR19-125660ASN
		90 - 280V AC	SSR19-125660CSN

Gli SSR devono essere montati sui dissipatori di calore. Riferimento pag. 32-34.
Per il montaggio degli SSR sul dissipatore di calore, è necessario utilizzare grasso termico o il thermal pad.

SSRs must be mounted on heatsinks. Reference pag. 32-34.
For SSRs mounting on the heatsink, it is necessary to use thermal grease or thermal pad.

Articoli evidenziati in giallo sono normalmente disponibili a magazzino.
Items marked in yellow are usually in stock.

- Food & Beverage Line
- Injection Molding Line
- Packing Industry Line

RELÈ STATICI PER CONTROLLO AD ANGOLO DI FASE SERIE SSR19
SSR19 SERIES PHASE ANGLE CONTROL RELAYS



- Led ingresso
- Input: 0-10V DC o 4-20mA
- Gamma da 25A a 80A
- Tensione di picco fino a 1200V
- Isolamento ingresso uscita 4000V
- Protezione integrata da sovratensioni con varistore
- Input led
- Input: 0-10V DC or 4-20mA
- Range from 25A to 80A
- Peak voltage up to 1200V
- 4000V input-output insulation
- Integrated voltage transient protection with varistor



TABELLA SELEZIONE RELÈ - RELAY SELECTION TABLE

Corrente di uscita Output current	Tensione di uscita Output voltage	Input Input	Alimentazione Ausiliaria Auxiliary power supply	Modello Model
25A	176 - 280V AC	4 - 20mA	-	SSR19-25240I
		0 - 10V DC	10 - 32V DC	SSR19-25240V
	300 - 530V AC	4 - 20mA	-	SSR19-25480I
		0 - 10V DC	10 - 32V DC	SSR19-25480V
40A	176 - 280V AC	4 - 20mA	-	SSR19-40240I
		0 - 10V DC	10 - 32V DC	SSR19-40240V
	300 - 530V AC	4 - 20mA	-	SSR19-40480I
		0 - 10V DC	10 - 32V DC	SSR19-40480V
60A	176 - 280V AC	4 - 20mA	-	SSR19-60240I
		0 - 10V DC	10 - 32V DC	SSR19-60240V
	300 - 530V AC	4 - 20mA	-	SSR19-60480I
		0 - 10V DC	10 - 32V DC	SSR19-60480V
80A	176 - 280V AC	4 - 20mA	-	SSR19-80240I
		0 - 10V DC	10 - 32V DC	SSR19-80240V
	300 - 530V AC	4 - 20mA	-	SSR19-80480I
		0 - 10V DC	10 - 32V DC	SSR19-80480V

Gli SSR devono essere montati sui dissipatori di calore. Riferimento pag. 32-34.
Per il montaggio degli SSR sul dissipatore di calore, è necessario utilizzare grasso termico o il thermal pad.
SSRs must be mounted on heatsinks. Reference pag. 32-34.
For SSRs mounting on the heatsink, it is necessary to use thermal grease or thermal pad.

- Injection Molding Line

RELÈ STATICI A MOSFET SERIE SSR08D
SSR08D SERIES SOLID STATE MOSFET RELAYS

Rev.03-2022


 Dimensions:
 44x58x36,5(h)mm

- Led tensione ingresso
- Tensione di uscita fino a 200V
- Bassa corrente pilotaggio
- Isolamento ingresso uscite 2500V

- *Input voltage led*
- *Output voltage up to 200V*
- *Low control current*
- *2500V input-output insulation*

TABELLA SELEZIONE RELÈ - RELAY SELECTION TABLE			
RELÈ STATICI CON USCITA IN DC SSR WITH DC OUTPUT			
Corrente di uscita Output current	Tensione di uscita Output voltage	Tensione di ingresso Input voltage	Modello Model
12A	3 - 200V DC	3,5 - 32V DC	SSR08D-12200A
25A	3 - 200V DC	3,5 - 32V DC	SSR08D-25200A
40A	3 - 200V DC	3,5 - 32V DC	SSR08D-40200A

Gli SSR devono essere montati sui dissipatori di calore. Riferimento pag. 32-34.
 Per il montaggio degli SSR sul dissipatore di calore, è necessario utilizzare grasso termico o il thermal pad.

SSRs must be mounted on heatsinks. Reference pag. 32-34.
For SSRs mounting on the heatsink, it is necessary to use thermal grease or thermal pad.

RELÈ STATICO A IGBT MODELLO SSR08D-251200A
SSR08D-251200A MODEL IGBT SOLID STATE RELAYS

 Dimensions:
 44x58x36,5(h)mm

- Led tensione ingresso
- Tensione di uscita fino a 1200V
- Bassa corrente pilotaggio
- Isolamento ingresso uscite 2500V

- *Input voltage led*
- *Output voltage up to 1200V*
- *Low control current*
- *2500V input-output insulation*

TABELLA SELEZIONE RELÈ - RELAY SELECTION TABLE			
RELÈ STATICI CON USCITA IN DC SSR WITH DC OUTPUT			
Corrente di uscita Output current	Tensione di uscita Output voltage	Tensione di ingresso Input voltage	Modello Model
25A	5 - 1200V DC	12 - 32V DC	SSR08D-251200A

Gli SSR devono essere montati sui dissipatori di calore. Riferimento pag. 32-34.
 Per il montaggio degli SSR sul dissipatore di calore, è necessario utilizzare grasso termico o il thermal pad.

SSRs must be mounted on heatsinks. Reference pag. 32-34.
For SSRs mounting on the heatsink, it is necessary to use thermal grease or thermal pad.

RELÈ ALLO STATO SOLIDO BIFASE SSR270
SSR270 SERIES DUAL PHASE SOLID STATE RELAYS



Dimensions:
54x105x70(h)mm

- Led tensione ingresso
- Commutazione zero crossing
- Tensione di picco fino a 1200V
- Isolamento ingresso uscita 5000V
- Protezione integrata da sovratensioni con varistore
- Montaggio a pannello
- *Input voltage led*
- *Zero crossing commutation*
- *Peak voltage up to 1200V*
- *5000V input-output insulation*
- *Integrated voltage transient protection with varistor*
- *Panel mounting*

TABELLA SELEZIONE RELÈ - RELAY SELECTION TABLE			
Corrente di uscita Output current	Tensione di uscita Output voltage	Tensione di ingresso Input voltage	Modello Model
2x50A ** (AC51 - 40°C) 2x15A ** (AC53 - 40°C)	48 - 600V AC	4 - 32V DC	SSR270-50600AS
		90 - 240V AC	SSR270-50600CS

** Corrente di uscita con SSR montato sul dissipatore di calore - 0,80°C/W
(Vedi la tabella di selezione dissipatori riportata di seguito).
** Output current with SSR mounted on heatsink - 0,80°C/W
(See below the heatsink selection table).

TABELLA SELEZIONE DISSIPATORE - HEAT SINK SELECTION TABLE					
Modello Model	Resistenza Termica Thermal Resistance (°C/W)	Corrente di derating Derating Current			
		20°C	40°C	60°C	80°C
SSR270-50600xS	Senza dissipatore/ Without heat sink	15A	15A	10,5A	6A
	1,2°C/W	45A	35A	26A	18A
	0,80°C/W	50A	50A	42A	26A

Gli SSR devono essere montati sui dissipatori di calore. Per il montaggio degli SSR sul dissipatore di calore, è necessario utilizzare grasso termico o il thermal pad.
SSRs must be mounted on heatsinks. For SSRs mounting on the heatsink, it is necessary to use thermal grease or thermal pad.

RELÈ STATICI BIFASE SERIE SSR29
SSR29 SERIES DUAL PHASE SOLID STATE RELAYS



Dimensions:
45,7x58,4x46(h)mm

- Led tensione ingresso
- Commutazione zero crossing
- Tensione di picco fino a 1200V
- Certificazione UL e TUV
- Conforme ai requisiti EN 60335-1
- Isolamento ingresso uscita 4000V
- *Input voltage led*
- *Zero crossing commutation*
- *Peak voltage up to 1200V*
- *UL and TUV certification*
- *Conformance to EN 60335-1 requirements*
- *4000V input-output insulation*

TABELLA SELEZIONE RELÈ - RELAY SELECTION TABLE			
AC OUTPUT - TIPO DI COMMUTAZIONE ZERO CROSSING AC OUTPUT - ZERO CROSSING COMMUTATION			
Corrente di uscita Output current	Tensione di uscita Output voltage	Tensione di ingresso Input voltage	Modello Model
2x25A	24 - 530V AC	10 - 32V DC	SSR29-25480AS
	24 - 660V AC	10 - 32V DC	SSR29-25660AS
2x50A	24 - 530V AC	10 - 32V DC	SSR29-50480AS
	24 - 660V AC	10 - 32V DC	SSR29-50660AS
2x75A	24 - 530V AC	10 - 32V DC	SSR29-75480AS
	24 - 660V AC	10 - 32V DC	SSR29-75660AS

Gli SSR devono essere montati sui dissipatori di calore. Riferimento pag. 32-34.
Per il montaggio degli SSR sul dissipatore di calore, è necessario utilizzare grasso termico o il thermal pad.

SSRs must be mounted on heatsinks. Reference pag. 32-34.
For SSRs mounting on the heatsink, it is necessary to use thermal grease or thermal pad.

Articoli evidenziati in giallo sono normalmente disponibili a magazzino.
Items marked in yellow are usually in stock.

NOTA: Tutti i prodotti con uscita a 600V e 75A non dispongono della certificazione TUV.
NOTE: All products with 600V and 75A output don't have TUV certification.

Food & Beverage Line

Packing Industry Line

RELÈ ALLO STATO SOLIDO TRIFASE SERIE SSR370
SSR370 SERIES 3 PHASE SOLID STATE RELAYS

Rev. 03-2022


 Dimensions:
 54x105x70(h)mm

- Led tensione ingresso
- Commutazione zero crossing
- Tensione di picco fino a 1200V
- Isolamento ingresso uscita 5000V
- Protezione integrata da sovratensioni con varistore
- Montaggio a pannello

- *Input voltage led*
- *Zero crossing commutation*
- *Peak voltage up to 1200V*
- *5000V input-output insulation*
- *Integrated voltage transient protection with varistor*
- *Panel mounting*

TABELLA SELEZIONE RELÈ - RELAY SELECTION TABLE			
Corrente di uscita Output current	Tensione di uscita Output voltage	Tensione di ingresso Input voltage	Modello Model
3x50A ** (AC51 - 40°C) 3x15A ** (AC53 - 40°C)	48 - 600V AC	4 - 32V DC	SSR370-50600AS
		90 - 240V AC	SSR370-50600CS

** Corrente di uscita con SSR montato sul dissipatore di calore - 0,55°C/W
 (Vedi la tabella di selezione dissipatori riportata di seguito).

** Output current with SSR mounted on heatsink - 0,55°C/W
 (See below the heatsink selection table).

Articoli evidenziati in giallo sono normalmente disponibili a magazzino.
 Items marked in yellow are usually in stock.

TABELLA SELEZIONE DISSIPATORE - HEAT SINK SELECTION TABLE					
Modello Model	Resistenza Termica Thermal Resistance (°C/W)	Corrente di derating Derating Current			
		20°C	40°C	60°C	80°C
SSR370-50600xS	Senza dissipatore/ Without heat sink	10A	10A	7A	4A
	1,2°C/W	30A	25A	19A	13A
	0,55°C/W	50A	50A	40A	20A

Gli SSR devono essere montati sui dissipatori di calore. Per il montaggio degli SSR sul dissipatore di calore, è necessario utilizzare grasso termico o il thermal pad.

SSRs must be mounted on heatsinks. For SSRs mounting on the heatsink, it is necessary to use thermal grease or thermal pad.

RELÈ ALLO STATO SOLIDO TRIFASE SERIE SSR39 SSR39 SERIES 3 PHASE SOLID STATE RELAYS



- Led tensione ingresso
- Commutazione zero crossing
- Tensione di picco fino a 1200V
- Certificazione UL e TUV
- Conforme ai requisiti EN 60335-1
- Isolamento ingresso uscita 4000V
- Protezione integrata da sovratensioni con varistore

- Input voltage led
- Zero crossing commutation
- Peak voltage up to 1200V
- UL and TUV certification
- Conformance to EN 60335-1 requirements
- 4000V input-output insulation
- Integrated voltage transient protection with varistor

TABELLA SELEZIONE RELÈ - RELAY SELECTION TABLE			
AC OUTPUT - TIPO DI COMMUTAZIONE ZERO CROSSING AC OUTPUT - ZERO CROSSING COMMUTATION			
Corrente di uscita Output current	Tensione di uscita Output voltage	Tensione di ingresso Input voltage	Modello Model
3x25A	24 - 530V AC	4 - 32V DC	SSR39-25480AS
		90 - 280V AC	SSR39-25480CS
3x40A	24 - 530V AC	4 - 32V DC	SSR39-40480AS
		90 - 280V AC	SSR39-40480CS
3x60A	24 - 530V AC	4 - 32V DC	SSR39-60480AS
		90 - 280V AC	SSR39-60480CS
3x80A	24 - 530V AC	4 - 32V DC	SSR39-80480AS
		90 - 280V AC	SSR39-80480CS

Gli SSR devono essere montati sui dissipatori di calore. Riferimento pag. 32-34.
Per il montaggio degli SSR sul dissipatore di calore, è necessario utilizzare grasso termico o il thermal pad.

SSRs must be mounted on heatsinks. Reference pag. 32-34.
For SSRs mounting on the heatsink, it is necessary to use thermal grease or thermal pad.

Articoli evidenziati in giallo sono normalmente disponibili a magazzino.
Items marked in yellow are usually in stock.

NOTA: Tutti i prodotti con ingresso AC non dispongono della certificazione TUV.
NOTE: All products with AC input don't have TUV certification.

Food & Beverage Line
Injection Molding Line

Packing Industry Line

RELÈ STATICI TRIFASE PER CONTROLLO AD ANGOLO DI FASE SERIE SSR39 SSR39 SERIES 3 PHASE SOLID STATE RELAYS - PHASE ANGLE CONTROL RELAYS



- Led ingresso
- Led carico collegato
- Led errore tensione minima
- Input: 0-10V DC o 4-20mA
- Gamma da 25A a 80A
- Tensione di picco fino a 1200V
- Isolamento ingresso uscita 4000V
- Protezione integrata da sovratensioni con varistore

- Input led
- Load connected led
- Line under voltage error led
- Input: 0-10V DC or 4-20mA
- Range from 25A to 80A
- Peak voltage up to 1200V
- 4000V input-output insulation
- Integrated voltage transient protection with varistor

TABELLA SELEZIONE RELÈ - RELAY SELECTION TABLE				
Corrente di uscita Output current	Tensione di uscita Output voltage	Input Input	Alimentazione Ausiliaria Auxiliary power supply	Modello Model
3x25A	200 - 530V AC	0 - 10V DC / 4 - 20mA	10 - 32V DC	SSR39-25480VI
3x40A	200 - 530V AC	0 - 10V DC / 4 - 20mA	10 - 32V DC	SSR39-40480VI
3x60A	200 - 530V AC	0 - 10V DC / 4 - 20mA	10 - 32V DC	SSR39-60480VI
3x80A	200 - 530V AC	0 - 10V DC / 4 - 20mA	10 - 32V DC	SSR39-80480VI

Gli SSR devono essere montati sui dissipatori di calore. Riferimento pag. 32-34.
Per il montaggio degli SSR sul dissipatore di calore, è necessario utilizzare grasso termico o il thermal pad.
SSRs must be mounted on heatsinks. Reference pag. 32-34.
For SSRs mounting on the heatsink, it is necessary to use thermal grease or thermal pad.

Injection Molding Line

KIT DISSIPATORI PER RELÈ STATICI MODELLO SSR51 - SSR09 - SSR19 - SSR29 COMPLETI DI AGGANCO PER BARRA DIN E VITI DI FISSAGGIO
HEAT SINK KIT FOR SSR51 - SSR09 - SSR19 - SSR29 SERIES SOLID STATE RELAYS COMPLETE OF DRAWBAR FOR DIN RAIL AND SCREWS

Rev. 03-2023



Dimensions:

HS-01

47x58X53(h)mm

HS-01+SSR
47x58X90(h)mm


Dimensions:

HS-03

65x100x84(h)mm

HS-03+SSR
65x100x121(h)mm


Dimensions:

HS-04

112x100x81(h)mm

HS-04+SSR
112x100x118(h)mm


Dimensions:

HS3-75

125x75x141(h)mm

HS3-75+SSR
125x75x178(h)mm


Dimensions:

HS3-100

125x100x141(h)mm

HS3-100+SSR
125x100x179(h)mm


Dimensions:

HS3-120

125x120x141(h)mm

HS3-120+SSR
125x120x179(h)mm

TABELLA SELEZIONE DISSIPATORE - HEAT SINK SELECTION TABLE

Modello kit dissipatore Heat sink model	Resistenza Termica Thermal Resistance (°C/W)	Tipo SSR da usare Type SSR to use	Corrente di derating / Derating current			
			20°C	40°C	60°C	80°C
HS-01	3°C/W	SSR08D-12200A (12A DC)	12A	12A	8A	3A
		SSR09-10... (10A)	10A	10A	10A	6A
HS-03	2°C/W	SSR51-25240A	25A	25A	17A	8,5A
		SSR08D-25200A (25A DC)	25A	25A	17A	8,5A
		SSR09-25... (25A)	25A	25A	17A	8,5A
		SSR19-25... (25A)	25A	25A	17A	8,5A
HS-04	0,90°C/W	SSR08D-251200A (25A DC)	25A	25A	25A	13A
		SSR08D-40200A (40A DC)	40A	40A	35A	18,5A
		SSR29-25... (2x25A)	2x25A	2x25A	2x17A	2x9A
		SSR19-40... (40A)	40A	40A	35A	18,5A
HS3-75	0,70°C/W	SSR19-60... (60A)	60A	60A	47A	24A
HS3-100	0,50°C/W	SSR19-80... (80A)	80A	80A	65A	33A
HS3-120	0,45°C/W	SSR19-100... (100A)	100A	100A	75A	37A
		SSR19-125... (125A)	125A	112A	75A	37A
		SSR29-50... (2x50A)	2x50A	2x50A	2x35A	2x19A
		SSR29-75... (2x75A)	2x74A	2x56A	2x35A	2x19A

ESEMPIO ORDINAZIONE - EXAMPLE OF ORDER

- HS-01** KIT COMPLETO per SSR08D-SSR09... (dissipatore + aggancio barra DIN + viti)
COMPLETE KIT for SSR08D-SSR09... (heat sink + drawbar for DIN rail + screws)
- HS-03** KIT COMPLETO per SSR08D-SSR51-SSR09-SSR19... (dissipatore + aggancio barra DIN + viti)
COMPLETE KIT for SSR08D-SSR51-SSR09-SSR19... (heat sink + drawbar for DIN rail + screws)
- HS-04** KIT COMPLETO per SSR08D-SSR19-SSR29... (dissipatore + aggancio barra DIN + viti)
COMPLETE KIT for SSR08D-SSR19-SSR29... (heat sink + drawbar for DIN rail + screws)
- HS3-75** KIT COMPLETO per SSR19... (dissipatore + aggancio barra DIN + viti)
COMPLETE KIT for SSR19... (heat sink + drawbar for DIN rail + screws)
- HS3-100** KIT COMPLETO per SSR19... (dissipatore + aggancio barra DIN + viti)
COMPLETE KIT for SSR19... (heat sink + drawbar for DIN rail + screws)
- HS3-120** KIT COMPLETO per SSR19-SSR29... (dissipatore + aggancio barra DIN + viti)
COMPLETE KIT for SSR19-SSR29... (heat sink + drawbar for DIN rail + screws)
- HTC-205** GRASSO TERMICO PER DISSIPATORI (siringa da 20ml)
THERMAL GREASE FOR HEAT SINK (20ml syringe)



KIT DISSIPATORI PER RELÈ STATICI MODELLO SSR39 COMPLETI DI AGGANCIO PER BARRA DIN E VITI DI FISSAGGIO HEAT SINK KIT FOR SSR39 SERIES SOLID STATE RELAYS COMPLETE OF DRAWBAR FOR DIN RAIL AND SCREWS



Dimensions:

HS-02

112x75x81(h)mm

HS-02+SSR

112x75x119(h)mm



Dimensions:

HS3-75

125x75x141(h)mm

HS3-75+SSR

125x75x178,5(h)mm



Dimensions:

HS3-100

125x100x141(h)mm

HS3-100+SSR

125x100x178,5(h)mm



Dimensions:

HS3-120

125x120x141(h)mm

HS3-120+SSR

125x120x178,5(h)mm

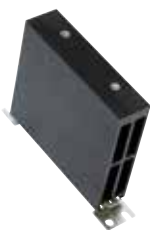
TABELLA SELEZIONE DISSIPATORE - HEAT SINK SELECTION TABLE

Modello kit dissipatore Heat sink model	Resistenza Termica Thermal Resistance (°C/W)	Tipo SSR da usare Type SSR to use	Corrente di derating / Derating current			
			20°C	40°C	60°C	80°C
HS-02	1°C/W	SSR39-25... (3x25A)	3x20A	3x15A	3x11A	3x5A
HS3-75	0,70°C/W	SSR39-25... (3x25A)	3x25A	3x25A	3x16A	3x8A
HS3-100	0,50°C/W	SSR39-40... (3x40A)	3x40A	3x33A	3x22A	3x11A
HS3-120	0,45°C/W	SSR39-60... (3x60A)	3x50A	3x37A	3x25A	3x12,5A

ESEMPIO ORDINAZIONE - EXAMPLE OF ORDER

- HS-02** KIT COMPLETO per SSR39-25... (dissipatore + aggancio barra DIN + viti)
COMPLETE KIT for SSR39-25... (heat sink + drawbar for DIN rail + screws)
- HS3-75** KIT COMPLETO per SSR39-25... (dissipatore + aggancio barra DIN + viti)
COMPLETE KIT for SSR39-25... (heat sink + drawbar for DIN rail + screws)
- HS3-100** KIT COMPLETO per SSR39-40... (dissipatore + aggancio barra DIN + viti)
COMPLETE KIT for SSR39-40... (heat sink + drawbar for DIN rail + screws)
- HS3-120** KIT COMPLETO per SSR39-60... (dissipatore + aggancio barra DIN + viti)
COMPLETE KIT for SSR39-60... (heat sink + drawbar for DIN rail + screws)
- HTC-205** GRASSO TERMICO PER DISSIPATORI (siringa da 20ml)
THERMAL GREASE FOR HEAT SINK (20ml syringe)

KIT DISSIPATORI PER RELÈ STATICI MODELLO SSR170 COMPLETI DI AGGANCIO PER BARRA DIN E VITI DI FISSAGGIO HEAT SINK KIT FOR SSR170 SERIES SOLID STATE RELAYS COMPLETE OF DRAWBAR FOR DIN RAIL AND SCREWS



Dimensions:

HS-22

22,5x90X85(h)mm

HS-22+SSR

22,5x90X150(h)mm



Dimensions:

HS-65

65x90X101,5(h)mm

HS-65+SSR

65x90X166,5(h)mm

TABELLA SELEZIONE DISSIPATORE - HEAT SINK SELECTION TABLE

Tipo di dissipatore Type of heat sink	Resistenza Termica Thermal Resistance (°C/W)	Tipo relè Relay type	Temperatura (°C) Temperature (°C)			
			20°C	40°C	60°C	80°C
HS-22	2,6°C/W	SSR170-25...	25A	25A	23A	15A
HS-65	1,3°C/W	SSR170-50...	50A	50A	40A	25A

Vedi anche la serie SSR170H con dissipatore integrato pag. 36.

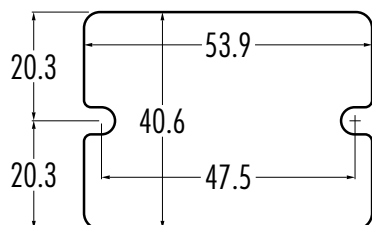
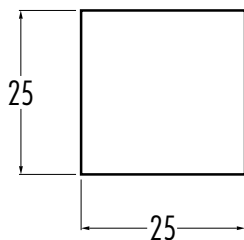
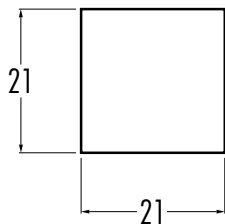
See also SSR170H series with integrated heat sink pag. 36.

ESEMPIO ORDINAZIONE - EXAMPLE OF ORDER

- HS-22** KIT COMPLETO per SSR170-25... (dissipatore + aggancio barra DIN + viti)
COMPLETE KIT for SSR170-25... (heat sink + drawbar for DIN RAIL + screws)
- HS-65** KIT COMPLETO per SSR170-50... (dissipatore + aggancio barra DIN + viti)
COMPLETE KIT for SSR170-50... (heat sink + drawbar for DIN RAIL + screws)
- HTC-205** GRASSO TERMICO PER DISSIPATORI (siringa da 20ml)
THERMAL GREASE FOR HEAT SINK (20ml syringe)

**ACCESSORI
ACCESSORIES**

Rev. 03-2023


 Dimensions:
77x44x14(h)mm


ADATTATORE GUIDA DIN PER MONTAGGIO RELÈ STATICI MONOFASE SERIE SSR08D - SSR19 - SSR29 DIN RAIL ADAPTOR MODULE FOR MOUNTING THE SINGLE-PHASE SOLID STATE RELAYS SSR08D - SSR19 - SSR29 SERIES	
Descrizione Description	Modello Model
Aggancio per guida DIN Drawbar for DIN rail	HSA-DIN

THERMAL PAD PER RELÈ STATICI MONOFASE SERIE SSR51 THERMAL PAD FOR SINGLE-PHASE SOLID STATE RELAYS SSR51 SERIES	
Descrizione Description	Modello Model
Thermal Pad	TP-15

THERMAL PAD PER RELÈ STATICI MONOFASE SERIE SSR09 THERMAL PAD FOR SINGLE-PHASE SOLID STATE RELAYS SSR09 SERIES	
Descrizione Description	Modello Model
Thermal Pad	TP-07

THERMAL PAD PER RELÈ STATICI MONOFASE SSR08D - SSR19 - SSR29 THERMAL PAD FOR SINGLE-PHASE SOLID STATE RELAYS SSR08D - SSR19 - SSR29 SERIES	
Descrizione Description	Modello Model
Thermal Pad	TP-01

RELÈ ALLO STATO SOLIDO CON DISSIPATORE INTEGRATO SOLID STATE RELAYS WITH HEAT SINK



NEW

RELÈ ALLO STATO SOLIDO MONOFASE CON DISSIPATORE INTEGRATO SERIE SSR170H
SSR170H SERIES 1 PHASE SCR SOLID STATE RELAY WITH HEAT SINK

36



MODULO DI MONITORAGGIO CORRENTE SERIE ELC40/ELC40-S
ELC40/ELC40-S SERIES CURRENT MONITORING MODULE

37



MODULO TERMOREGOLATORE E CONTROLLO DELLA CORRENTE SERIE ELCT40-S
ELCT40-S SERIES TEMPERATURE CONTROLLER AND CURRENT CONTROL MODULE

37



NEW

MODULO DI CONVERSIONE ANALOGICO SERIE ELCA
ELCA SERIES ANALOG CONVERSION MODULE

38



RELÈ ALLO STATO SOLIDO BIFASE CON DISSIPATORE INTEGRATO SERIE SSR270H
SSR270H SERIES DUAL PHASE SOLID STATE RELAY WITH HEAT SINK

39



RELÈ ALLO STATO SOLIDO TRIFASE CON DISSIPATORE INTEGRATO SERIE SSR370H
SSR370H SERIES 3 PHASE SOLID STATE RELAY WITH HEAT SINK

40



GRUPPI STATICI PER CONTROLLO ANALOGICO DELLA POTENZA SERIE SSRSPC1
SSRSPC1 SERIES AC SEMICONDUCTOR ANALOGUE POWER CONTROLLERS

41



ACCESSORI
ACCESSORIES

41

RELÈ ALLO STATO SOLIDO MONOFASE CON DISSIPATORE INTEGRATO SERIE SSR170H
SSR170H SERIES 1 PHASE SCR SOLID STATE RELAY WITH HEAT SINK

Rev. 03-2023



- Led tensione ingresso
- Commutazione zero crossing
- Tensione di picco fino a 1200V
- Isolamento ingresso uscita 5000V
- Protezione da sovratensioni integrata con varistore

- *Input voltage led*
- *Zero crossing commutation*
- *Peak voltage up to 1200V*
- *5000V input-output insulation*
- *Integrated voltage transient protection with varistor*

TABELLA SELEZIONE RELÈ - RELAY SELECTION TABLE			
TIPO DI COMMUTAZIONE ZERO CROSSING ZERO CROSSING COMMUTATION			
Corrente di uscita <i>Output current</i>	Tensione di uscita <i>Output voltage</i>	Tensione di ingresso <i>Input voltage</i>	Modello <i>Model</i>
15A	12 - 275V AC	3 - 32V DC	SSR170H-15240AS
		90 - 280V AC	SSR170H-15240CS
	48 - 600V AC	4 - 32V DC	SSR170H-15600AS
		90 - 280V AC	SSR170H-15600CS
20A	12 - 275V AC	3 - 32V DC	SSR170H-20240AS
		90 - 280V AC	SSR170H-20240CS
	48 - 600V AC	4 - 32V DC	SSR170H-20600AS
		90 - 280V AC	SSR170H-202600CS
25A	12 - 275V AC	3 - 32V DC	SSR170H-25240AS
		90 - 280V AC	SSR170H-25240CS
	48 - 600V AC	4 - 32V DC	SSR170H-25600AS
		90 - 280V AC	SSR170H-25600CS
30A	12 - 275V AC	3 - 32V DC	SSR170H-30240AS
		90 - 280V AC	SSR170H-30240CS
	48 - 600V AC	4 - 32V DC	SSR170H-30600AS
		90 - 280V AC	SSR170H-30600CS
35A	12 - 275V AC	3 - 32V DC	SSR170H-35240AS
		90 - 280V AC	SSR170H-35240CS
	48 - 600V AC	4 - 32V DC	SSR170H-35600AS
		90 - 280V AC	SSR170H-35600CS
40A	12 - 275V AC	3 - 32V DC	SSR170H-40240AS
		90 - 280V AC	SSR170H-40240CS
	48 - 600V AC	4 - 32V DC	SSR170H-40600AS
		90 - 280V AC	SSR170H-40600CS
50A (40°C) - UL	12 - 275V AC	3 - 32V DC	SSR170H-60240AS
		90 - 280V AC	SSR170H-60240CS
	48 - 600V AC	4 - 32V DC	SSR170H-60600AS
		90 - 280V AC	SSR170H-60600CS

Articoli evidenziati in giallo sono normalmente disponibili a magazzino.
Items marked in yellow are usually in stock.

NOTA: Per dettagli in merito ad installazione e conformità UL, fare riferimento al datasheet del prodotto.
NOTE: Look at related datasheet for instructions about installation and UL conformity.

- Food & Beverage Line**
- Injection Molding Line**
- Packing Industry Line**

MODULO DI MONITORAGGIO CORRENTE SERIE ELC40/ELC40-S
ELC40/ELC40-S SERIES CURRENT MONITORING MODULE



- Alimentazione 8-30V DC
 - Protezione contro inversione di polarità
 - Ingresso 24V DC per attivazione relè e settaggio corrente massima
 - Pulsante per settaggio corrente massima (E-teach)
 - Soglia allarme 0.9*E-teach (-10%)
 - Corrente misurazione da 2A a 40A
 - Uscita open source per segnalazione stato (8-30V DC)
 - Led di segnalazione di accensione, uscita, errore
 - Morsetto push-in estraibile per connessione
 - Modbus RS485 RTU (solo per il modello ELC40-S)
 - Controllo SSR
- Power supply 8-30V DC
 - Protection against polarity reversal
 - 24V DC entry for relay on and maximum current setting
 - Setting button for maximum current (E-teach)
 - Alarm threshold 0.9*E-teach (-10%)
 - Current measurement from 2A up to 40A
 - Opensource exit for status signaling (8-30V DC)
 - Signaling led for starting, exit and error
 - Plug and push in terminal block for connection
 - Modbus RS485 RTU (only for model ELC40-S)
 - SSR control

Rev.03-2022

TABELLA SELEZIONE RELÈ - RELAY SELECTION TABLE

Alimentazione Power supply	Ingresso di controllo e Teach Esterno Control input and external "Teach" input	Tipo di ingresso Type of inputs	Soglia Allarme Alarm Threshold	Range di uscita Output range	Tipi di uscita Type of outputs	Segnalazione Led Led signals	Comunicazione seriale Communication serial	Modello Model
8-30V DC	8-30V DC	Controllo SSR, E-teach SSR control, E-teach	-10% E-teach	2 - 40A	Diagnostica di output Output diagnostic	On, Uscita, Errore On, Output, Error	/	ELC40
8-30V DC	8-30V DC	Controllo SSR, E-teach SSR control, E-teach	-10% E-teach	2 - 40A	Diagnostica di output Output diagnostic	On, Uscita, Errore On, Output, Error	Modbus RTU RS485	ELC40-S

MODULO TERMOREGOLATORE E CONTROLLO DELLA CORRENTE SERIE ELCT40-S
ELCT40-S SERIES TEMPERATURE CONTROLLER AND CURRENT CONTROL MODULE



- Alimentazione 24V DC
 - Protezione contro inversione di polarità
 - Funzione termoregolazione ON/OFF, PID. Programmabili da DIP-SWITCH o MODBUS-RTU
 - Sonda TCJ, TCK, PT100 2 fili. Programmabili da DIP-SWITCH o MODBUS-RTU
 - Pulsante per settaggio corrente massima (E-teach)
 - Soglia allarme 0.9*E-teach (-10%)
 - Corrente misurazione da 2A a 40A
 - Uscita open source per segnalazione stato
 - Led di segnalazione di accensione, uscita, errore
 - Morsetto push-in estraibile per connessione
 - Modbus RS485 RTU
 - Controllo SSR
- Power supply 24V DC
 - Protection against polarity reversal
 - Temperature controller function ON/OFF, PID. Programmable by DIP-SWITCH or MODBUS-RTU
 - Probes TCJ, TCK, PT100 2 wires. Programmable by DIP-SWITCH or MODBUS-RTU
 - Setting button for maximum current (E-teach)
 - Alarm threshold 0.9*E-teach (-10%)
 - Current measurement from 2A up to 40A
 - Opensource exit for status signaling (8-30V DC)
 - Signaling led for starting, exit and error
 - Plug and push in terminal block for connection
 - Modbus RS485 RTU
 - SSR control

TABELLA SELEZIONE RELÈ - RELAY SELECTION TABLE

Alimentazione Power supply	Teach Esterno External "Teach" input	Tipo di ingresso Type of inputs	Soglia Allarme Alarm Threshold	Range di uscita Output range	Tipi di uscita Type of outputs	Segnalazione Led Led signals	Comunicazione seriale Communication serial	Modello Model
24V DC	24V DC	E-teach, Alimentazione, Sonda temperatura (TCJ, TCK o PT100) E-teach, Power supply, Temperature probe (TCJ, TCK or PT100)	-10% E-teach	2 - 40A	Uscita di allarme Alarm output	On, Uscita, Errore On, Output, Error	Modbus RTU RS485	ELCT40-S

MODULO DI CONVERSIONE ANALOGICO SERIE ELCA
ELCA SERIES ANALOG CONVERSION MODULE

Rev. 03-2023



- Convertitore in segnale PWM proporzionale per serie SSR170 - SSR170H
 - Alimentazione 24V AC/DC
 - Segnale di controllo 0-10V DC
 - Segnale di controllo 4 -20mA
 - Led segnalazione di alimentazione e di uscita attiva
 - Morsetto push-in estraibile per connessione
-
- *Proportional PWM signal converter for series SSR170 – SSR170H*
 - *Power supply 24V AC/DC*
 - *Control signal 0-10V DC*
 - *Control signal 4 -20mA*
 - *Signaling led for power supply and output on*
 - *Plug and push-in terminal block for connection*

Injection Molding Line

 Dimensions:
 22x44x110(h)mm

TABELLA SELEZIONE RELÈ - RELAY SELECTION TABLE

Alimentazione <i>Power supply</i>	Segnale di ingresso analogico <i>Analog input signal</i>	Segnale di uscita <i>Output signal</i>	Segnalazione Led <i>Led signals</i>	Modello <i>Model</i>
24V AC/DC	0 - 10V DC 4 - 20mA	15V DC for SSR170	Alimentazione, Uscita <i>Power, Output</i>	ELCA

RELÈ ALLO STATO SOLIDO BIFASE CON DISSIPATORE INTEGRATO SERIE SSR270H SSR270H SERIES DUAL PHASE SOLID STATE RELAY WITH HEAT SINK



Dimensions:
SSR270H-15... 54x119x80(h)mm



Dimensions:
SSR270H-30... 66x119x114(h)mm



Dimensions:
SSR270H-35... 65x119x143(h)mm



Dimensions:
SSR270H-60... 100x119x193,5(h)mm



Rev. 03-2022

- Led tensione ingresso
- Commutazione zero crossing
- Tensione di picco fino a 1200V
- Isolamento ingresso uscita 5000V
- Protezione integrata da sovratensioni con varistore
- Montaggio su guida DIN

- *Input voltage led*
- *Zero crossing commutation*
- *Peak voltage up to 1200V*
- *5000V input-output insulation*
- *Integrated voltage transient protection with varistor*
- *DIN rail mounting*

TABELLA SELEZIONE RELÈ - RELAY SELECTION TABLE			
2 POLI COMMUTATI - 1 POLO DIRETTO / 2 POLE SWITCHING - 1 POLE DIRECT			
TIPO DI COMMUTAZIONE ZERO CROSSING ZERO CROSSING COMMUTATION			
Corrente di uscita Output current	Tensione di uscita Output voltage	Tensione di ingresso Input voltage	Modello Model
2x15A (AC1 - 40°C) 2x7A (AC53 - 40°C) 2x12A (AC1 - 40°C) - UL	48 - 600V AC	4 - 32V DC	SSR270H-15600AS
		90 - 240V AC	SSR270H-15600CS
2x30A (AC1 - 40°C) 2x13,5A (AC53 - 40°C)	48 - 600V AC	4 - 32V DC	SSR270H-30600AS
		90 - 240V AC	SSR270H-30600CS
2x35A (AC1 - 40°C) 2x12A (AC53 - 40°C)	48 - 600V AC	4 - 32V DC	SSR270H-35600AS
		90 - 240V AC	SSR270H-35600CS
2x60A (AC1 - 40°C) 2x12A (AC53 - 40°C) 2x50A (AC1 - 40°C) - UL	48 - 600V AC	4 - 32V DC	SSR270H-60600AS
		90 - 240V AC	SSR270H-60600CS

Food & Beverage Line

Packing Industry Line

RELÈ ALLO STATO SOLIDO TRIFASE CON DISSIPATORE INTEGRATO SERIE SSR370H
SSR370H SERIES 3 PHASE SOLID STATE RELAY WITH HEAT SINK

Rev. 03-2023


 Dimensions:
 SSR370H-10... 54x119x80(h)mm

 Dimensions:
 SSR370H-20... 66x119x114(h)mm

 Dimensions:
 SSR370H-25... 65x119x143(h)mm

 Dimensions:
 SSR370H-40... 100x119x193,5(h)mm


- Led tensione ingresso
- Commutazione zero crossing
- Tensione di picco fino a 1200V
- Isolamento ingresso uscita 5000V
- Protezione integrata da sovratensioni con varistore
- Montaggio su guida DIN
- *Input voltage led*
- *Zero crossing commutation*
- *Peak voltage up to 1200V*
- *5000V input-output insulation*
- *Integrated voltage transient protection with varistor*
- *DIN rail mounting*

TABELLA SELEZIONE RELÈ - RELAY SELECTION TABLE

TIPO DI COMMUTAZIONE ZERO CROSSING ZERO CROSSING COMMUTATION			
Corrente di uscita Output current	Tensione di uscita Output voltage	Tensione di ingresso Input voltage	Modello Model
3x10A (AC1 - 40°C) 3x5A (AC53 - 40°C) 3x8A (AC1 - 40°C) - UL	48 - 600V AC	4 - 32V DC	SSR370H-10600AS
		90 - 240V AC	SSR370H-10600CS
3x20A (AC1 - 40°C) 3x12,5A (AC53 - 40°C)	48 - 600V AC	4 - 32V DC	SSR370H-20600AS
		90 - 240V AC	SSR370H-20600CS
3x25A (AC1 - 40°C) 3x13,5A (AC53 - 40°C)	48 - 600V AC	4 - 32V DC	SSR370H-25600AS
		90 - 240V AC	SSR370H-25600CS
3x40A (AC1 - 40°C) 3x15A (AC53 - 40°C)	48 - 600V AC	4 - 32V DC	SSR370H-40600AS
		90 - 240V AC	SSR370H-40600CS

Articoli evidenziati in giallo sono normalmente disponibili a magazzino.
Items marked in yellow are usually in stock.

**Food & Beverage Line
Injection Molding Line**
Packing Industry Line

GRUPPI STATICI PER CONTROLLO ANALOGICO DELLA POTENZA SERIE SSRSPC1
SSRSPC1 SERIES AC SEMICONDUCTOR ANALOGUE POWER CONTROLLERS



Dimensions:

SSRSPC1-30... 45x110x128(h)mm

SSRSPC1-50... 90x110x128(h)mm

TABELLA SELEZIONE RELÈ - RELAY SELECTION TABLE				
Corrente di uscita Output current	Tensione di uscita Output voltage	Segnale Ingresso analogico Analog Input signal	Tensione ingresso Input voltage	Modello Model
30A	208 - 230V AC	0 - 20 / 20 - 0mA	24V AC / 24V DC	SSRSPC1-30240AD
	380 - 480V AC	4 - 20 / 20 - 4mA		SSRSPC1-30480AD
50A	208 - 230V AC	0 - 10 / 10 - 0V DC		SSRSPC1-50240AD
	380 - 480V AC	0 - 10 / 10 - 0Kohm		SSRSPC1-50480AD

Articoli evidenziati in giallo sono normalmente disponibili a magazzino.
Items marked in yellow are usually in stock.

- Gruppo statico per un accurato controllo del processo della temperatura
- Grado di protezione IP20
- Controllo in corrente: 0-20mA, 4-20mA
- Controllo in volt: 0-10V DC
- Controllo manuale: potenziometro 10K
- Controllo resistenze ad angolo di fase o a sequenza di impulsi sinusoidale
- Isolamento ingresso uscita 4000V
- Analogue controller for accurate process temperature control
- IP20 protection
- Current control: 0-20mA, 4-20mA
- Voltage control: 0-10V DC
- Manual control: 10K potentiometer
- Phase angle or burst firing control of heaters
- 4000V input-output insulation

ACCESSORI
ACCESSORIES

TERMOSTATI PER PROTEZIONE TERMICA DI SOVRACCARICO
THERMOSTATS FOR THERMAL OVERLOAD PROTECTION



Modello / Model

T06290

RELÈ ALLO STATO SOLIDO PER CONTROLLO MOTORI
 SOLID STATE RELAYS FOR MOTOR CONTROL

Rev. 03-2023



NEW

MOTOR STARTER IBRIDO SERIE EMS24
 EMS24 SERIES HYBRID MOTOR STARTER

43



NEW

ACCESSORI PER MOTOR STARTER IBRIDO SERIE EMS24
 ACCESSORIES FOR EMS24 SERIES HYBRID MOTOR STARTER

44

MOTOR STARTER IBRIDO SERIE EMS24
EMS24 SERIES HYBRID MOTOR STARTER



Rev. 03-2023

Dimensions: EMS24x 22,5x100x114(h)mm Dimensions: EMS24x-R 22,5x100x114(h)mm Dimensions: EMS24x-C 22,5x100x114(h)mm Dimensions: EMS24x-RC 22,5x100x114(h)mm Dimensions: EMS24x-RCS 22,5x100x114(h)mm

- Ingresso per alimentazione 24V DC
 - Ingressi di controllo destra/sinistra 24V DC (Modelli -R, -C, -RC, -RCS)
 - Corrente massima 3A o 9A trifase
 - Corrente massima AC3 fino a 6,5A
 - Protezione contro sovratensioni
 - Protezione da sovraccarico del motore
 - Hybrid technology (start-stop con by-pass interno)
 - Led di segnalazione accensione e avviamento
 - Led di segnalazione avviamento orario o antiorario (Modelli -R, -C, -RC, -RCS)
 - Led di segnalazione errore (Modelli -C, -RC, -RCS)
 - Led di segnalazione ingresso enable (Modelli -RCS)
 - Pulsante e trimmer per regolazione soglia di sovracorrente (Modelli -C, -RC, -RCS)
 - Rilevazione: sovracorrente impostata sul carico, mancanza di una o due fasi, carico presente (Modelli -C, -RC, -RCS)
 - Contenitore attacco barra DIN 22,5mm
 - Connettore BUS in barra DIN per comunicazione MODBUS
 - Relè di uscita contatto pulito NO e NC per segnalazione allarme (Modelli -C, -RC, -RCS)
- Power supply 24V DC
 - Left/right control input 24V DC (Models -R, -C, -RC, -RCS)
 - Maximum current 3A or 9A three phase
 - AC3 maximum current until 6,5A
 - Over voltage protection
 - Motor over load protection
 - Hybrid technology (start-stop with internal by-pass)
 - Signaling led for Start and power on
 - Signaling led for Clockwise and counter clockwise (Models -R, -C, -RC, -RCS)
 - Signaling led for fail (Models -C, -RC, -RCS)
 - Signaling led for enable entry (Model -RCS)
 - Trimmer and button for overcurrent threshold setting (Models -C, -RC, -RCS)
 - Detection: Overcurrent set on the load, one or two phase loss, active load (Model -C, -RC, -RCS)
 - DIN rail case 22,5mm
 - BUS connector in the DIN rail for the MODBUS communication
 - Free contact output relay NO and NC for alarm signal (Models -C, -RC, -RCS)

TABELLA SELEZIONE RELÈ - RELAY SELECTION TABLE

Alimentazione Power supply	Tensione di ingresso Input voltage	Tipi di ingresso Type of inputs	Tipi di errori Type of errors	Segnalazioni led Led signals	Output Output	Modello per Corrente massima di carico Model for Maximum load current	
						3A	9A
24V DC	24V DC	Orario Clockwise	/	On, Run	/	EMS243	EMS249
24V DC	24V DC	Orario, Antiorario Clockwise, Counterclockwise	/	On, Run dx, Run sx	/	EMS243-R	EMS249-R
24V DC	24V DC	Orario, Reset manuale, Reset automatico, Protezione per sovraccarico impostabile Clockwise, Manual reset, Automatic reset, Adjustable overload protection	Sovracorrente, mancanza di una o due fasi, presenza del carico Overcurrent, phase loss, load presence	On, Run dx, Run sx, Err	Relè 6A NC e NO Relay 6A NC and NO	EMS243-C	EMS249-C
24V DC	24V DC	Orario, Antiorario, Reset manuale, Reset automatico, Protezione per sovraccarico impostabile Clockwise, Counterclockwise, Manual reset, Automatic reset, Adjustable overload protection	Sovracorrente, mancanza di una o due fasi, presenza del carico Overcurrent, phase loss, load presence	On, Run dx, Run sx, Err	Relè 6A NC e NO Relay 6A NC and NO	EMS243-RC	EMS249-RC
24V DC	24V DC	Orario, Antiorario, Reset manuale, Reset automatico, Protezione per sovraccarico impostabile, segnale di enable Clockwise, Counterclockwise, Manual reset, Automatic reset, Adjustable overload protection, enable signal	Sovracorrente, mancanza di una o due fasi, presenza del carico Overcurrent, phase loss, load presence	On, Run dx, Run sx, Err	Relè 6A NC e NO Relay 6A NC and NO	EMS243-RCS	EMS249-RCS

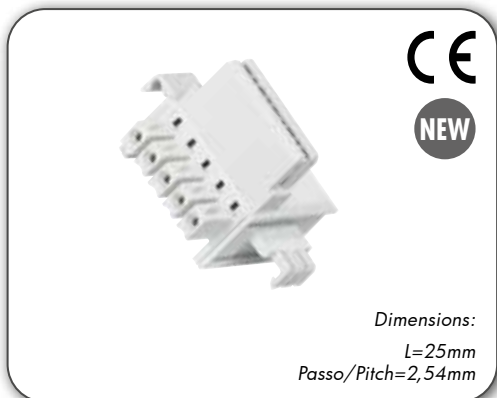
UL CERTIFICATION PENDING

ACCESSORI pag. 44
 ACCESSORIES pag. 44



CONNETTORE BUS PER GUIDA DIN PER SERIE EMS24
DIN RAIL BUS CONNECTOR FOR EMS24 SERIES

Rev.03-2022



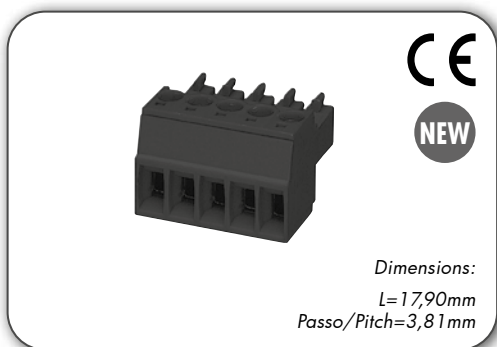
Dimensions:
 L=25mm
 Passo/Pitch=2,54mm

- Connettore BUS per barra DIN 5 poli
- 5 poles DIN rail BUS connector

CONNETTORE BUS PER GUIDA DIN PER SERIE EMS24 DIN RAIL BUS CONNECTOR FOR EMS24 SERIES		
Descrizione Description	Codici Codes	Descrizione codici Code's description
Connettore BUS per guide DIN BUS connector for DIN rails	BC-5P	Connettore BUS per guide DIN 5 poli - 5 contatti paralleli 5 poles DIN rail BUS connector - 5 parallel contacts

Articoli normalmente disponibili a magazzino: BC-5P
Items usually in stock: BC-5P

ESEMPI COMPOSIZIONE CODICI - EXAMPLES OF CODE'S COMPOSITION	
Modello / Model	BC-5P

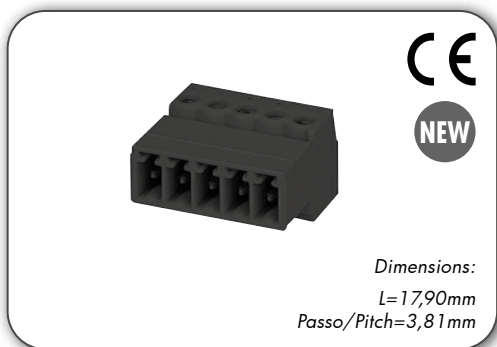
CONNETTORI PER RESISTENZA DI TERMINAZIONE LINEA RS485
RS485 LINE TERMINATION RESISTANCE CONNECTORS


Dimensions:
 L=17,90mm
 Passo/Pitch=3,81mm

- Connettore 5 poli
- 5 poles connector

CONNETTORE PER RESISTENZA DI TERMINAZIONE LINEA RS485 RS485 LINE TERMINATION RESISTANCE CONNECTOR		
Descrizione Description	Codici Codes	Descrizione codici Code's description
Connettore per resistenza terminazione linea RS485 RS485 line termination resistance connector	TC-5PR	Connettore 5 poli completo di resistenza di terminazione linea RS485 (tipo di contatti femmina) 5 poles connector complete with RS485 line termination resistor (type of contact female connector)

ESEMPI COMPOSIZIONE CODICI - EXAMPLES OF CODE'S COMPOSITION	
Modello / Model	TC-5PR



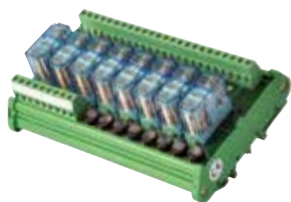
Dimensions:
 L=17,90mm
 Passo/Pitch=3,81mm

- Connettore 5 poli
- 5 poles connector

CONNETTORE PER RESISTENZA DI TERMINAZIONE LINEA RS485 RS485 LINE TERMINATION RESISTANCE CONNECTOR		
Descrizione Description	Codici Codes	Descrizione codici Code's description
Connettore per resistenza terminazione linea RS485 RS485 line termination resistance connector	TC-5PL	Connettore 5 poli completo di resistenza di terminazione linea RS485 (tipo di contatti maschio) 5 poles connector complete with RS485 line termination resistor (type of contact male connector)

ESEMPI COMPOSIZIONE CODICI - EXAMPLES OF CODE'S COMPOSITION	
Modello / Model	TC-5PL

MODULI INTERFACCIA A RELÈ ELETTROMECCANICI
ELECTROMECHANICAL RELAY INTERFACE MODULES



SERIE RM A UN CONTATTO IN SCAMBIO
 ONE EXCHANGE CONTACT RM SERIES

46



SERIE RM A UN CONTATTO SCAMBIO CON CONNETTORE FLAT
 ONE EXCHANGE CONTACT RM SERIES WITH FLAT CONNECTOR

47



SERIE RM A DUE CONTATTI SCAMBIO CON CONNETTORE FLAT
 TWO EXCHANGE CONTACT RM SERIES WITH FLAT CONNECTOR

48



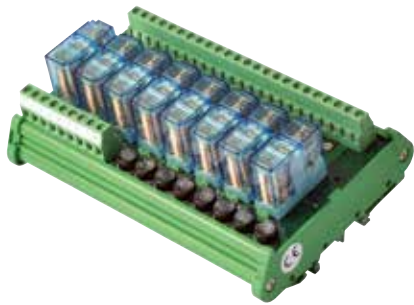
ACCESSORI
 ACCESSORIES

49



SERIE RB
 RB SERIES

50

**SERIE RM A UN CONTATTO IN SCAMBIO
ONE EXCHANGE CONTACT RM SERIES**


Dimensions:

RM1...D0/D1	13x82x67(h)mm
RM1...D	23x82x67(h)mm
RM4...	79,5x92x74(h)mm
RM8...	136,5x92x74(h)mm

- Led segnalazione alimentazione del relè
- Diode in antiparallelo su bobina relè
- Aggancio per barra DIN
- 1 contatto in scambio 10A
- A richiesta uscite con protezione fusibile
- Moduli a 1 - 4 - 8 relè
- Alimentazione non polarizzata
- Temperatura funzionamento -20 +55°C
- *Relay input signaling led*
- *Antiparallel diode on the relay coil*
- *Drawbar for DIN bar*
- *One 10A exchange contact*
- *Custom-made outputs with fuse protection*
- *1 - 4 - 8 relay modules*
- *Non polarized input*
- *Operating temperature -20 +55°C*

**TABELLA SELEZIONE INTERFACCIE CON RELÈ SALDATI SUL CIRCUITO STAMPATO
INTERFACE SELECTION TABLE WITH RELAYS WELDED ON THE PRINTED CIRCUIT**

Corrente di uscita <i>Output current</i>	Corrente Ingresso <i>Input current</i>	Tensione di ingresso <i>Input voltage</i>	Tipo di commutazione <i>Commutation type</i>	Modulo <i>Module</i>	Modello <i>Model</i>
10A	54mA	12V DC	1 Contatto NO / 1 Contact NO	1 Relay	RM1-12D0
			1 Contatto NC / 1 Contact NC	1 Relay	RM1-12D1
			1 Contatto in scambio 1 Exchange Contact	1 Relay	RM1-12D
		12V DC Alimentazione non polarizzata Non polarized input	1 Contatto in scambio 1 Exchange Contact	4 Relays	RM4-12D
				8 Relays	RM8-12D
10A	22mA	24V DC	1 Contatto NO / 1 Contact NO	1 Relay	RM1-24D0
			1 Contatto NC / 1 Contact NC	1 Relay	RM1-24D1
			1 Contatto in scambio 1 Exchange Contact	1 Relay	RM1-24D
		24V DC Alimentazione non polarizzata Non polarized input	1 Contatto in scambio 1 Exchange Contact	4 Relays	RM4-24D
				8 Relays	RM8-24D

**Articoli normalmente disponibili a magazzino: RM8-24D-Z
Items usually in stock: RM8-24D-Z**

SUPPLEMENTO ZOCCOLO CON MOLLA: aggiungere lettera "Z" al modello riportato in tabella

SUPPLEMENTO PORTAFUSIBILE: aggiungere lettera "F" al modello riportato in tabella

SUPPLEMENTO ZOCCOLO CON MOLLA + PORTAFUSIBILE: aggiungere lettere "FZ" al modello riportato in tabella

ADDITION OF BASE WITH SPRING: add letter "Z" to the model shown on the table

ADDITION OF FUSE CARRIER: add letter "F" to the model shown on the table

ADDITION OF BASE WITH SPRING + FUSE CARRIER: add letter "FZ" to the model shown on the table

ES.: RM8-24D-Z

ES.: RM8-24D-F

ES.: RM8-24D-FZ

EX.: RM8-24D-Z

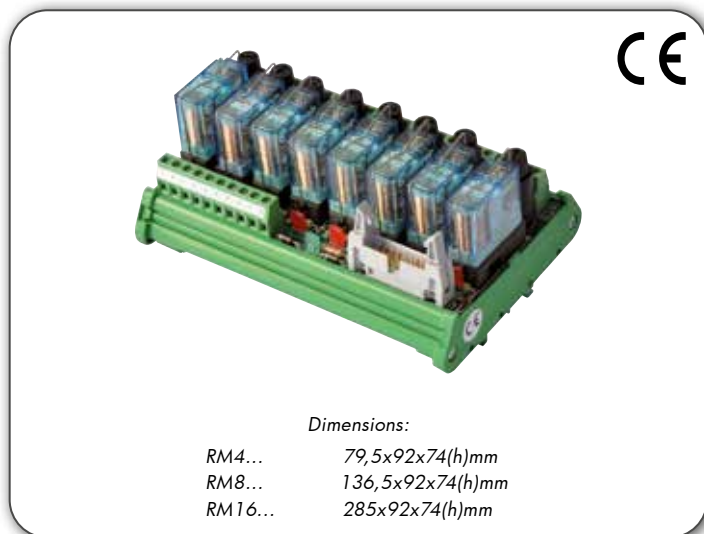
EX.: RM8-24D-F

EX.: RM8-24D-FZ

ACCESSORI pag. 49

ACCESSORIES pag. 49

SERIE RM A UN CONTATTO SCAMBIO CON CONNETTORE FLAT
ONE EXCHANGE CONTACT RM SERIES WITH FLAT CONNECTOR



Dimensions:

RM4...	79,5x92x74(h)mm
RM8...	136,5x92x74(h)mm
RM16...	285x92x74(h)mm

- Led segnalazione alimentazione del relè
 - Led segnalazione alimentazione interfaccia
 - Diode in antiparallelo su bobina relè
 - Aggancio per barra DIN
 - 1 contatto in scambio 10A
 - A richiesta uscite con protezione fusibile
 - Moduli a 4 - 8 - 16 relè
 - Temperatura funzionamento -20 +55°C
-
- *Relay input signaling led*
 - *Interface input signaling led*
 - *Antiparallel diode on the relay coil*
 - *Drawbar for DIN bar*
 - *One 10A exchange contact*
 - *Custom-made outputs with fuse protection*
 - *4 - 8 - 16 relay modules*
 - *Operating temperature -20 +55°C*

Rev. 11-2013

TABELLA SELEZIONE INTERFACCE CON RELÈ SALDATI SUL CIRCUITO STAMPATO
INTERFACE SELECTION TABLE WITH RELAYS WELDED ON THE PRINTED CIRCUIT

Corrente di uscita Output current	Corrente Ingresso Input current	Tensione di ingresso Input voltage	Modulo Module	Modello Model
10A	55mA	12V DC PNP Comune negativo Negative common	4 Relays	RM4-FMP-12D
			8 Relays	RM8-FMP-12D
			16 Relays	RM16-FMP-12D
10A	55mA	12V DC NPN Comune positivo Positive common	4 Relays	RM4-FMN-12D
			8 Relays	RM8-FMN-12D
			16 Relays	RM16-FMN-12D
10A	35mA	24V DC PNP Comune negativo Negative common	4 Relays	RM4-FMP-24D
			8 Relays	RM8-FMP-24D
			16 Relays	RM16-FMP-24D
10A	35mA	24V DC NPN Comune positivo Positive common	4 Relays	RM4-FMN-24D
			8 Relays	RM8-FMN-24D
			16 Relays	RM16-FMN-24D

SUPPLEMENTO ZOCCOLO CON MOLLA: aggiungere lettera "Z" al modello riportato in tabella

SUPPLEMENTO PORTAFUSIBILE: aggiungere lettera "F" al modello riportato in tabella

SUPPLEMENTO ZOCCOLO CON MOLLA + PORTAFUSIBILE: aggiungere lettere "FZ" al modello riportato in tabella

ADDITION OF BASE WITH SPRING: add letter "Z" to the model shown on the table

ADDITION OF FUSE CARRIER: add letter "F" to the model shown on the table

ADDITION OF BASE WITH SPRING + FUSE CARRIER: add letter "FZ" to the model shown on the table

ES.: RM8-FMP-24D-Z

ES.: RM8-FMP-24D-F

ES.: RM8-FMP-24D-ZF

EX.: RM8-FMP-24D-Z

EX.: RM8-FMP-24D-F

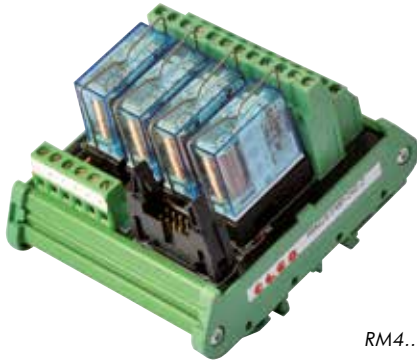
EX.: RM8-FMP-24D-ZF

ACCESSORI pag. 49

ACCESSORIES pag. 49

SERIE RM A DUE CONTATTI SCAMBIO CON CONNETTORE FLAT
TWO EXCHANGE CONTACT RM SERIES WITH FLAT CONNECTOR

Rev.01-2016



Dimensions:

RM4... 79,5x92x74(h)mm

RM8... 136,5x92x74(h)mm

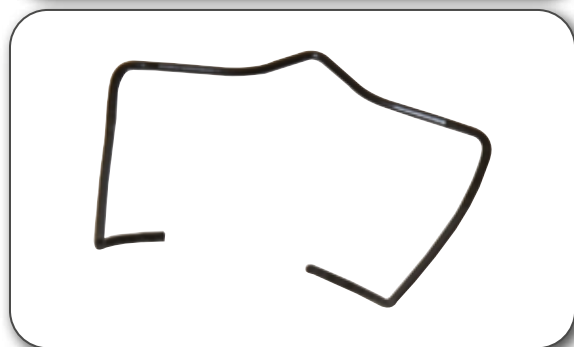
- Led segnalazione alimentazione del relè
 - Led segnalazione alimentazione interfaccia
 - Diode in antiparallelo su bobina relè
 - Aggancio per barra DIN
 - 2 contatto in scambio 5A
 - Moduli a 4 - 8 relè
 - Temperatura funzionamento -20 +55°C
-
- *Relay input signaling led*
 - *Interface input signaling led*
 - *Antiparallel diode on the relay coil*
 - *Drawbar for DIN bar*
 - *Two 5A exchange contact*
 - *4 - 8 relay modules*
 - *Operating temperature -20 +55°C*

TABELLA SELEZIONE INTERFACCE CON RELÈ SALDATI SUL CIRCUITO STAMPATO
INTERFACE SELECTION TABLE WITH RELAYS WELDED ON THE PRINTED CIRCUIT

Corrente di uscita <i>Output current</i>	Corrente Ingresso <i>Input current</i>	Tensione di Ingresso <i>Input voltage</i>	Modulo <i>Module</i>	Modello <i>Model</i>
5A	55mA	12V DC PNP <i>Comune negativo / Negative common</i>	4 Relays	RM42S-FMP-12D
			8 Relays	RM82S-FMP-12D
5A	55mA	12V DC NPN <i>Comune positivo / Positive common</i>	4 Relays	RM42S-FMN-12D
			8 Relays	RM82S-FMN-12D
5A	35mA	24V DC PNP <i>Comune negativo / Negative common</i>	4 Relays	RM42S-FMP-24D
			8 Relays	RM82S-FMP-24D
5A	35mA	24V DC NPN <i>Comune positivo / Positive common</i>	4 Relays	RM42S-FMN-24D
			8 Relays	RM82S-FMN-24D

SUPPLEMENTO ZOCCOLO CON MOLLA: aggiungere lettera "Z" al modello riportato in tabella
ADDITION OF BASE WITH SPRING: add letter "Z" to the model shown on the table
ES.: RM82S-FMP-24D-Z
EX.: RM82S-FMP-24D-Z
ACCESSORI pag. 49
ACCESSORIES pag. 49

ACCESSORI
ACCESSORIES



ZOCCOLI PER CIRCUITO STAMPATO - SOCKETS FOR PRINTED BOARD

Passo terminali <i>Pin interspace</i>	Modello <i>Model</i>
3,5 mm	ZS-3,5
5 mm	ZS-5

MOLLE - SPRINGS

Molla per zoccolo da C.S. per relè elettromeccanici <i>Spring for printed board sockets (electromechanical relays)</i>	MZM
---	-----

Rev. 11-2013

**SERIE RB
RB SERIES**

Rev. 11-2013


 Dimensions:
22,5x100x120(h)mm

- Led segnalazione alimentazione del relè
- Led segnalazione alimentazione interfaccia
- Diode in antiparallelo su bobina relè
- Aggancio per barra DIN
- 1 contatto in scambio 8A per moduli a 4 relè
- 1 contatto NO-8A per moduli a 8 relè
- Moduli a 4 - 8 relè
- Temperatura funzionamento -20 +55°C
- Morsetti estraibili

- Relay input signaling led
- Interface input signaling led
- Antiparallel diode on the relay coil
- Drawbar for DIN bar
- One 8A exchange contact for 4 relay modules
- One 8A NO contact for 8 relay modules
- 4 - 8 relay modules
- Operating temperature -20 +55°C
- Extractable terminals

**TABELLA SELEZIONE INTERFACCIE
INTERFACE SELECTION TABLE**

Corrente di uscita <i>Output current</i>	Corrente Ingresso <i>Input current</i>	Tensione di ingresso <i>Input voltage</i>	Tipo di connessione ingresso <i>Input connection type</i>	Modulo <i>Module</i>	Modello <i>Model</i>
8A 1 contatto in scambio <i>1 exchange contact</i>	55mA	12V DC NPN	Flat / Flat	4 Relays	RB4-1S-FN-12D
		12V DC PNP		4 Relays	RB4-1S-FP-12D
		12V DC NPN	Morsetti / Terminals	4 Relays	RB4-1S-MN-12D
		12V DC PNP		4 Relays	RB4-1S-MP-12D
8A 1 contatto in scambio <i>1 exchange contact</i>	35mA	24V DC NPN	Flat / Flat	4 Relays	RB4-1S-FN-24D
		24V DC PNP		4 Relays	RB4-1S-FP-24D
		24V DC NPN	Morsetti / Terminals	4 Relays	RB4-1S-MN-24D
		24V DC PNP		4 Relays	RB4-1S-MP-24D
8A 1 contatto N.O. <i>1 N.O. contact</i>	55mA	12V DC NPN	Flat / Flat	8 Relays	RB8-NO-FN-12D
		12V DC PNP		8 Relays	RB8-NO-FP-12D
		12V DC NPN	Morsetti / Terminals	8 Relays	RB8-NO-MN-12D
		12V DC PNP		8 Relays	RB8-NO-MP-12D
8A 1 contatto N.O. <i>1 N.O. contact</i>	35mA	24V DC NPN	Flat / Flat	8 Relays	RB8-NO-FN-24D
		24V DC PNP		8 Relays	RB8-NO-FP-24D
		24V DC NPN	Morsetti / Terminals	8 Relays	RB8-NO-MN-24D
		24V DC PNP		8 Relays	RB8-NO-MP-24D

Articoli evidenziati in giallo sono normalmente disponibili a magazzino.
Items marked in yellow are usually in stock.

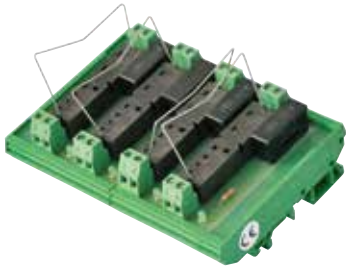
MODULI INTERFACCIA A RELÈ STATICI SOLID STATE RELAY INTERFACE MODULES

Rev.11-2014



SERIE RS...20/21
RS...20/21 SERIES

52



SERIE IF-COMP
IF-COMP SERIES

53

SERIE RS...20/21 RS..20/21 SERIES

Rev. 11-2013



Dimensions:

RS1...	13x82x67(h)mm
RS4...	79,5x92x74(h)mm
RS8...	136,5x92x74(h)mm
RS16...	285x92x74(h)mm

- Aggancio per barra DIN
- A richiesta uscite con protezione fusibile
- Moduli a 1 - 4 - 8 - 16 relè
- Alimentazione non polarizzata
- Drawbar for DIN bar
- Custom-made outputs with fuse protection
- 1 - 4 - 8 - 16 Relay modules
- Non polarized input

TABELLA SELEZIONE INTERFACCIE MODULARI CON ATTACCO IN BARRA COMPLETE DI RELÈ STATICI MODELLO SSR21-3240B SENZA ZOCCOLO E SENZA PORTAFUSIBILE
MODULAR INTERFACE SELECTION TABLE WITH BAR ATTACHMENT COMPLETE WITH MODEL SSR21-3240B STATIC RELAYS WITHOUT BASE AND WITHOUT FUSE CARRIER

Corrente di uscita Output current	Tensione Ingresso Input voltage	Tensione di carico nominale A.C. line voltage nominal	Tipo di commutazione Commutation type	SSR impiegati nelle interfacce SSR used on interfaces	Modulo Module	Modello Model
3A	5 - 10V DC Alimentazione non polarizzata Not polarized input	12 - 275V AC	Zero crossing N.O. Triac	SSR21-3240B5	1 relè / 1 relay	RS1-215
					4 relè / 4 relays	RS4-215
					8 relè / 8 relays	RS8-215
					16 relè / 16 relays	RS16-215
	10 - 30V DC Alimentazione non polarizzata Not polarized input			SSR21-3240B	1 relè / 1 relay	RS1-2110
					4 relè / 4 relays	RS4-2110
					8 relè / 8 relays	RS8-2110
					16 relè / 16 relays	RS16-2110

TABELLA SELEZIONE INTERFACCIE MODULARI CON ATTACCO IN BARRA COMPLETE DI RELÈ STATICI MODELLO SSR20-524B SENZA ZOCCOLO E SENZA PORTAFUSIBILE
MODULAR INTERFACE SELECTION TABLE WITH BAR ATTACHMENT COMPLETE WITH MODEL SSR20-524B STATIC RELAYS WITHOUT BASE AND WITHOUT FUSE CARRIER

Corrente di uscita Output current	Tensione Ingresso Input voltage	Tensione di carico nominale A.C. line voltage nominal	Tipo di commutazione Commutation type	SSR impiegati nelle interfacce SSR used on interfaces	Modulo Module	Modello Model
5A	5 - 10V DC Alimentazione non polarizzata Not polarized input	0 - 35V DC	Istantanea N.O. Mos-Fet	SSR20-524B5	1 relè / 1 relay	RS1-205
					4 relè / 4 relays	RS4-205
					8 relè / 8 relays	RS8-205
					16 relè / 16 relays	RS16-205
	10 - 30V DC Alimentazione non polarizzata Not polarized input			SSR20-524B	1 relè / 1 relay	RS1-2010
					4 relè / 4 relays	RS4-2010
					8 relè / 8 relays	RS8-2010
					16 relè / 16 relays	RS16-2010

SUPPLEMENTO ZOCCOLO CON MOLLA: aggiungere lettera "Z" al modello riportato in tabella

SUPPLEMENTO PORTAFUSIBILE: aggiungere lettera "F" al modello riportato in tabella

SUPPLEMENTO ZOCCOLO CON MOLLA + PORTAFUSIBILE: aggiungere lettere "FZ" al modello riportato in tabella

ADDITION OF BASE WITH SPRING: add letter "Z" to the model shown on the table

ADDITION OF FUSE CARRIER: add letter "F" to the model shown on the table

ADDITION OF BASE WITH SPRING + FUSE CARRIER: add letter "FZ" to the model shown on the table

ES.: RS1-2110-Z

ES.: RS1-2110-F

ES.: RS1-2110-FZ

EX.: RS1-2110-Z

EX.: RS1-2110-F

EX.: RS1-2110-FZ

ACCESSORI - ACCESSORIES



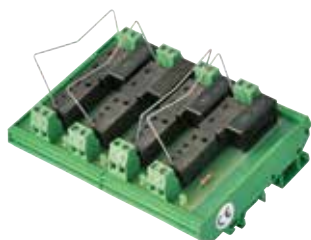
ZOCCOLI PER CIRCUITO STAMPATO - SOCKETS FOR PRINTED BOARD

Passo terminali Pin interspace	Modello Model
3,5 mm	ZS-3,5
5 mm	ZS-5



MOLLE - SPRINGS

Molla per zoccolo da C.S. per relè statici (mod. SSR20/21) Spring for printed board sockets (SSR20/21 solid state relays)	MZS2
--	------

SERIE IF-COMP
IF-COMP SERIES


- Aggancio per barra DIN
- Uscite protette con fusibile
- Moduli componibili da 1 a 16 relè
- Led segnalazione alimentazione relè
- Drawbar for DIN bar
- Output protected by fuses
- Sectional modules from 1 to 16 poles
- Relay input signaling led

Rev. 11-2013

TABELLA SELEZIONE MODULI DI SUPPORTO - SUPPORT MODULES SELECTION TABLE

Modello <i>Model</i>	Descrizione <i>Description</i>	Dimensioni <i>Dimensions</i>
IF - 1	Modulo singolo non componibile / <i>Individual single module</i>	82x23x80(h)mm
IF - COMP - 1	Modulo componibile ad 1 relè / <i>Unit module with 1 relay</i>	82x46x80(h)mm
IF - COMP - 2	Modulo componibile a 2 relè / <i>Unit module with 2 relays</i>	82x68x80(h)mm
IF - COMP - 3	Modulo componibile a 3 relè / <i>Unit module with 3 relays</i>	82x91x80(h)mm
IF - COMP - 4	Modulo componibile a 4 relè / <i>Unit module with 4 relays</i>	82x113x80(h)mm
IF - COMP - 5	Modulo componibile a 5 relè / <i>Unit module with 5 relays</i>	82x136x80(h)mm
IF - COMP - 6	Modulo componibile a 6 relè / <i>Unit module with 6 relays</i>	82x158x80(h)mm
IF - COMP - 7	Modulo componibile a 7 relè / <i>Unit module with 7 relays</i>	82x181x80(h)mm
IF - COMP - 8	Modulo componibile a 8 relè / <i>Unit module with 8 relays</i>	82x203x80(h)mm
IF - COMP - 9	Modulo componibile a 9 relè / <i>Unit module with 9 relays</i>	82x226x80(h)mm
IF - COMP - 10	Modulo componibile a 10 relè / <i>Unit module with 10 relays</i>	82x248x80(h)mm
IF - COMP - 11	Modulo componibile a 11 relè / <i>Unit module with 11 relays</i>	82x271x80(h)mm
IF - COMP - 12	Modulo componibile a 12 relè / <i>Unit module with 12 relays</i>	82x293x80(h)mm
IF - COMP - 13	Modulo componibile a 13 relè / <i>Unit module with 13 relays</i>	82x316x80(h)mm
IF - COMP - 14	Modulo componibile a 14 relè / <i>Unit module with 14 relays</i>	82x339x80(h)mm
IF - COMP - 15	Modulo componibile a 15 relè / <i>Unit module with 15 relays</i>	82x361x80(h)mm
IF - COMP - 16	Modulo componibile a 16 relè / <i>Unit module with 16 relays</i>	82x384x80(h)mm

MODULI INTERFACCIA - larghezza 6,2mm e 14mm
INTERFACE MODULES - breadth 6,2mm and 14mm

Rev.01-2017


 SERIE ECLR CON RELÈ ELETTROMECCANICO
 ECLR SERIES WITH ELECTROMECHANICAL RELAY

55


 SERIE EZD-ECLR CON RELÈ STATICO
 EZD-ECLR SERIES WITH SOLID STATE RELAY

56


 ACCESSORI PER MODULI INTERFACCIA SERIE EZD-ECLR
 CON RELÈ ELETTROMECCANICO E STATICO
 ACCESSORIES FOR INTERFACE MODULES EZD-ECLR SERIES
 WITH ELECTROMECHANICAL AND SOLID STATE RELAY

57


 SERIE EZ14 CON RELÈ ELETTROMECCANICO
 EZ14 SERIES WITH ELECTROMECHANICAL RELAY

58


 ACCESSORI PER MODULI INTERFACCIA SERIE EZ14
 CON RELÈ ELETTROMECCANICO
 ACCESSORIES FOR INTERFACE MODULES EZ14 SERIES
 WITH ELECTROMECHANICAL RELAY

58


 SERIE EZ14 CON RELÈ STATICO
 EZ14 SERIES WITH SOLID STATE RELAY

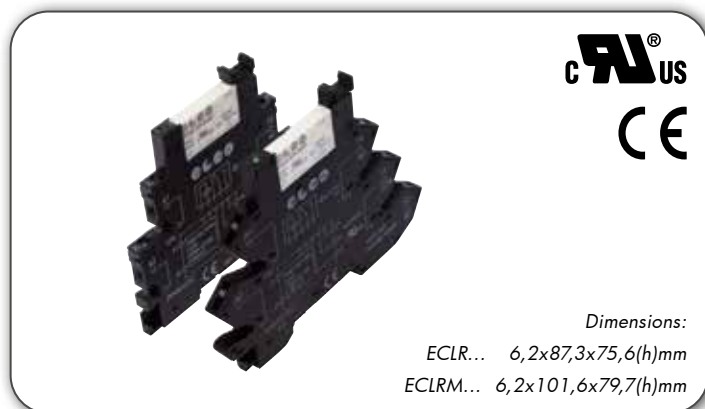
59


 ACCESSORI PER MODULI INTERFACCIA SERIE EZ14
 CON RELÈ STATICO
 ACCESSORIES FOR INTERFACE MODULES EZ14 SERIES
 WITH SOLID STATE RELAY

59

SERIE ECLR CON RELÈ ELETTROMECCANICO
ECLR SERIES WITH ELECTROMECHANICAL RELAY

INTERFACCIA MODULARE A RELÈ ELETTROMECCANICO 6A (larghezza 6,2mm)
6A ELECTROMECHANICAL RELAY INTERFACE MODULE (breadth 6,2mm)



Dimensions:
 ECLR... 6,2x87,3x75,6(h)mm
 ECLRM... 6,2x101,6x79,7(h)mm

- Led segnalazione alimentazione relè
- Aggancio per barra DIN
- 1 Contatto in scambio 6A
- Pettine a 20 poli per collegamento interfacce in parallelo
- Larghezza interfaccia 6,2mm
- Grado di protezione IP20
- Temperatura di funzionamento -20 +55°C
- Relay input signaling led
- Drawbar for DIN bar
- One 6A exchange contact
- 20 Pole comb for in parallel interface connection
- Interface breadth 6,2mm
- Protection degree IP20
- Operating temperature -20 + 55°C

Rev. 03-2022

TABELLA SELEZIONE INTERFACCE SERIE ECLR
 ECLR SERIES INTERFACE SELECTION TABLE

Tensione di ingresso Input voltage	Corrente uscita Output current	Tipo di connessione Connection Type	Modello Model
12V AC / DC (9,6 - 13,2V)	6A	Vite / Screw	ECLR-24AD-RM12
24V AC / DC (19,2 - 26,4V)	6A	Vite / Screw	ECLR-24AD-RM24
125V AC / DC (88 - 138V)	6A	Vite / Screw	ECLR-125AD-RM60
240V AC / DC (176 - 264V)	6A	Vite / Screw	ECLR-240AD-RM60
12V AC / DC (9,6 - 13,2V)	6A	Molla / Spring-Cage	ECLRM-24AD-RM12
24V AC / DC (19,2 - 26,4V)	6A	Molla / Spring-Cage	ECLRM-24AD-RM24
125V AC / DC (88 - 138V)	6A	Molla / Spring-Cage	ECLRM-125AD-RM60
240V AC / DC (176 - 264V)	6A	Molla / Spring-Cage	ECLRM-240AD-RM60

RELÈ ELETTROMECCANICI IMPIEGATI NELLE INTERFACCE EZD/ECLR
 ELECTROMECHANICAL RELAYS USED ON EZD/ECLR INTERFACES

Tensione controllo interfacce Interface control voltage	Codici EL.CO. ELCO. Code
12V DC	ER-12D
24V DC	ER-24D
12V AC / DC	ER-12D
24V AC / DC	ER-24D
125V AC / DC	ER-60D
240V AC / DC	ER-60D

Articoli evidenziati in giallo sono normalmente disponibili a magazzino.
 Items marked in yellow are usually in stock.

ACCESSORI PER MODULI A INTERFACCIA SERIE ECLR CON RELÈ ELETTROMECCANICO pag. 57
 ACCESSORIES FOR INTERFACE MODULES ECLR SERIES WITH ELECTROMECHANICAL RELAY pag. 57



SERIE EZD-ECLR CON RELÈ STATICO
EZD-ECLR SERIES WITH SOLID STATE RELAY
INTERFACCIA MODULARE A RELÈ STATICO 2A-24V DC, 6A-24V DC, 100mA-60V DC E 2A-240V AC (larghezza 6,2mm)
2A-24V DC, 6A-24V DC, 100mA-60V DC E 2A-240V AC SOLID STATE RELAY INTERFACE MODULE (breadth 6,2mm)


Dimensions:

ECLR.../EZD... 6,2x87,3x75,6(h)mm

ECLRM... 6,2x101,6x79,7(h)mm

- Led segnalazione alimentazione relè
- Aggancio per barra DIN
- Uscita 2A-24V DC, 6A-24V DC, 100mA-48V DC, 2A-240V AC
- Pettine a 20 poli per collegamento interfacce in parallelo
- Larghezza interfaccia 6,2mm
- Grado di protezione IP20
- Temperatura di funzionamento -20 +55°C
- Relay input signaling led
- Drawbar for DIN bar
- 2A-24V DC, 6A-24V DC, 100mA-48V DC, 2A-240V AC output
- 20 Pole comb for in parallel interface connection
- Interface breadth 6,2mm
- Protection degree IP20
- Operating temperature -20 + 55°C

TABELLA SELEZIONE INTERFACCIE SERIE ECLR
ECLR SERIES INTERFACE SELECTION TABLE

Tensione ingresso interfacce Interface input voltage	Corrente uscita Output current	Range tensione uscita Output voltage range	Tipo di connessione Connection Type	Modello Model	SSR impiegati nelle interfacce SSR used on interfaces
INTERFACCIE CON USCITA 2A/24V DC - 2A/24V DC OUTPUT INTERFACES					
6V AC/DC (5 - 12V)	2A DC	0 - 33V DC	Vite / Screw	ECLR-24AD-5RS224	SSR05D-224
24V AC/DC (17 - 30V)	2A DC	0 - 33V DC	Vite / Screw	ECLR-24AD-RS224	SSR01D-224
240V AC/DC (184 - 264V)	2A DC	0 - 33V DC	Vite / Screw	EZD-240AD-RS224	SSR02D-224
6V AC/DC (5 - 12V)	2A DC	0 - 33V DC	Molla / Spring-Cage	ECLRM-24AD-5RS224	SSR05D-224
24V AC/DC (17 - 30V)	2A DC	0 - 33V DC	Molla / Spring-Cage	ECLRM-24AD-RS224	SSR01D-224
INTERFACCIE CON USCITA 6A/24V DC - 6A/24V DC OUTPUT INTERFACES					
6V AC/DC (5 - 12V)	6A DC	0 - 33V DC	Vite / Screw	ECLR-24AD-5RS824	SSR05DH-824
24V AC/DC (17 - 30V)	6A DC	0 - 33V DC	Vite / Screw	ECLR-24AD-RS824	SSR01DH-824
240V AC/DC (184 - 264V)	6A DC	0 - 33V DC	Vite / Screw	EZD-240AD-RS824	SSR02DH-824
6V AC/DC (5 - 12V)	6A DC	0 - 33V DC	Molla / Spring-Cage	ECLRM-24AD-5RS824	SSR05DH-824
24V AC/DC (17 - 30V)	6A DC	0 - 33V DC	Molla / Spring-Cage	ECLRM-24AD-RS824	SSR01DH-824
INTERFACCIE CON USCITA 100mA/48V DC - 100mA/48V DC OUTPUT INTERFACES					
6V AC/DC (5 - 12V)	100mA DC	0 - 60V DC	Vite / Screw	ECLR-24AD-5RS0148	SSR05D-0148
24V AC/DC (17 - 30V)	100mA DC	0 - 60V DC	Vite / Screw	ECLR-24AD-RS0148	SSR01D-0148
240V AC/DC (184 - 264V)	100mA DC	0 - 60V DC	Vite / Screw	EZD-240AD-RS0148	SSR02D-0148
6V AC/DC (5 - 12V)	100mA DC	0 - 60V DC	Molla / Spring-Cage	ECLRM-24AD-5RS0148	SSR05D-0148
24V AC/DC (17 - 30V)	100mA DC	0 - 60V DC	Molla / Spring-Cage	ECLRM-24AD-RS0148	SSR01D-0148
INTERFACCIE CON USCITA 2A/240V AC - 2A/240V AC OUTPUT INTERFACES					
6V AC/DC (5 - 12V)	2AAC	12 - 275V AC	Vite / Screw	ECLR-24AD-5RS2240	SSR05A-2240
24V AC/DC (17 - 30V)	2AAC	12 - 275V AC	Vite / Screw	ECLR-24AD-RS2240	SSR01A-2240
240V AC/DC (184 - 264V)	2AAC	12 - 275V AC	Vite / Screw	EZD-240AD-RS2240	SSR02A-2240
6V AC/DC (5 - 12V)	2AAC	12 - 275V AC	Molla / Spring-Cage	ECLRM-24AD-5RS2240	SSR05A-2240
24V AC/DC (17 - 30V)	2AAC	12 - 275V AC	Molla / Spring-Cage	ECLRM-24AD-RS2240	SSR01A-2240

Articoli evidenziati in giallo sono normalmente disponibili a magazzino.
 Items marked in yellow are usually in stock.

ACCESSORI PER MODULI INTERFACCIA SERIE EZD-ECLR CON RELÈ STATICO pag. 57
 ACCESSORIES FOR INTERFACE MODULES EZD-ECLR SERIES WITH SOLID STATE RELAY pag. 57

ZOCCOLI PER SERIE ECLR CON RELÈ ELETTROMECCANICO
SOCKETS FOR ECLR SERIES WITH ELECTROMECHANICAL RELAY

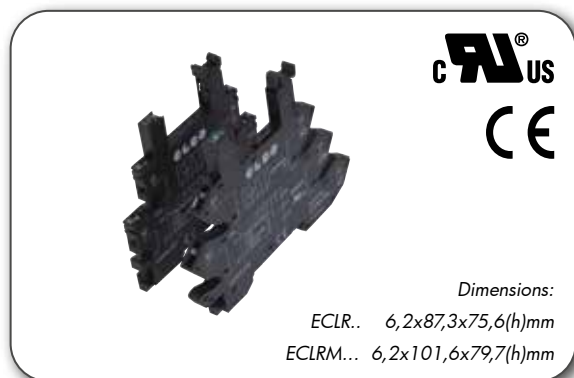


TABELLA SELEZIONE ZOCCOLI - SOCKET SELECTION TABLE		
Tensione controllo interfacce Interface control voltage	Modello Model	
	Connessione a vite Screw connection	Connessione a molla Spring-Case connection
12V AC / DC (9,6 - 13,2V)	ECLR-24AD	ECLRM-24AD
24V AC / DC (19,2 - 26,4V)	ECLR-24AD	ECLRM-24AD
125V AC / DC (88 - 138V)	ECLR-125AD	ECLRM-125AD
240V AC / DC (176 - 264V)	ECLR-240AD	ECLRM-240AD

Articoli evidenziati in giallo sono normalmente disponibili a magazzino.
 Items marked in yellow are usually in stock.

Rev.04-2021

ZOCCOLI PER SERIE EZD-ECLR CON RELÈ STATICO
SOCKETS FOR EZD-ECLR SERIES WITH SOLID STATE RELAY

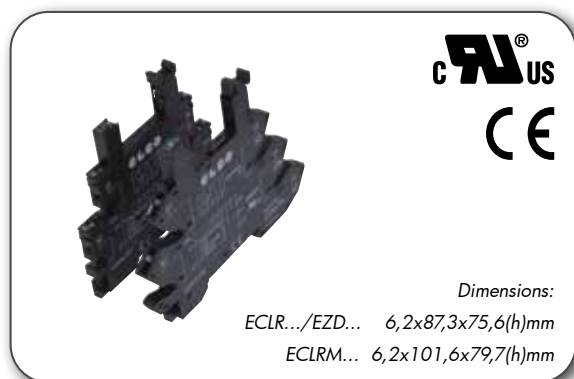
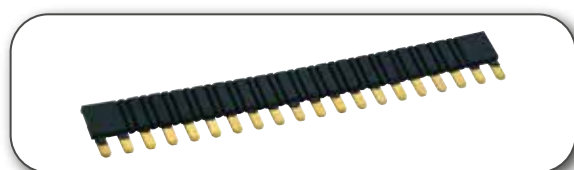


TABELLA SELEZIONE ZOCCOLI - SOCKET SELECTION TABLE		
Tensione controllo interfacce Interface control voltage	Modello Model	
	Connessione a vite Screw connection	Connessione a molla Spring-Case connection
6V AC / DC (5 - 12V DC)	ECLR-24AD	ECLRM-24AD
24V AC / DC (17 - 30V)	ECLR-24AD	ECLRM-24AD
240V AC / DC (184 - 264V)	EZD-240AD	

Articoli evidenziati in giallo sono normalmente disponibili a magazzino.
 Items marked in yellow are usually in stock.

PETTINE A 20 POLI PER SERIE EZD-ECLR
20 POLE COMB FOR EZD-ECLR SERIES



PETTINE A 20 POLI - 20 POLE COMB	
Modello Model	
EZD-20P	

Articoli evidenziati in giallo sono normalmente disponibili a magazzino.
 Items marked in yellow are usually in stock.

ADATTATORE PER INTERFACCIE SERIE ECLR/ECLRM
ADAPTER FOR INTERFACES SERIES ECLR/ECLRM

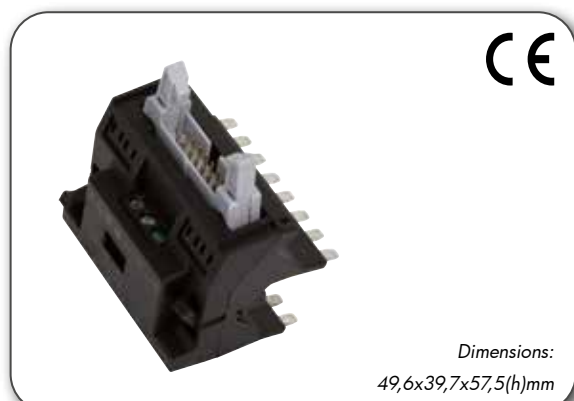


TABELLA SELEZIONE ZOCCOLI - SOCKET SELECTION TABLE			
Tensione di alimentazione nominale Nominal voltage supply	Corrente nominale (per conduttore) Rated current (per signal path)	Potenza minima richiesta di alimentazione Minimum required supply power	Modello Model
24V DC	1A	3W	ECLR-ADP

- Led verde alimentazione
- Connessione 8 interfacce serie ECLR/ECLRM (Terminali A1-A2)
- Connettore 14 poli secondo IEC 60603-13 per i terminali della logica di controllo
- Green power supply led
- Connecting 8 interfaces ECLR/ECLRM series (Terminals A1-A2)
- 14-pole connector according to IEC 60603-13 for control logic terminals

SERIE EZ14 CON RELÈ ELETTROMECCANICO
EZ14 SERIES WITH ELECTROMECHANICAL RELAY

Rev. 11-2013

INTERFACCIA MODULARE A RELÈ ELETTROMECCANICO 8A - 2 CONTATTI IN SCAMBIO (larghezza 14mm)
TWO 8A EXCHANGE CONTACT ELECTROMECHANICAL RELAY INTERFACE MODULE (breadth 14mm)

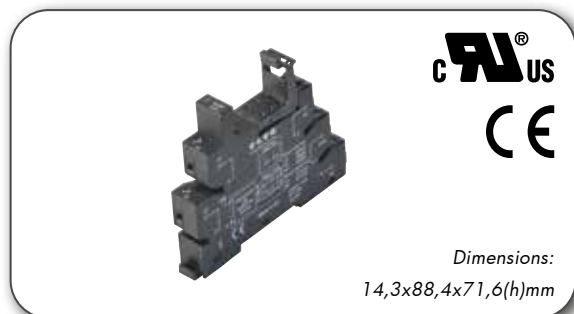

- Led segnalazione alimentazione relè
 - Aggancio per barra DIN
 - 2 Contatti in scambio 8A
 - Pettine a 8 poli per collegamento interfacce in parallelo
 - Larghezza interfaccia 14mm
 - Grado di protezione IP20
 - Temperatura di funzionamento -20 +55°C
- *Relay input signaling led*
 - *Drawbar for DIN bar*
 - *Two 8A exchange contacts*
 - *8 Pole comb for in parallel interface connection*
 - *Interface breadth 14mm*
 - *Protection degree IP20*
 - *Operating temperature -20 + 55°C*

TABELLA SELEZIONE INTERFACCIE
INTERFACE SELECTION TABLE

Corrente uscita <i>Output current</i>	Tensione di ingresso <i>Input voltage</i>	Configurazione contatti <i>Contact configuration</i>	Modello <i>Model</i>
8A	12V DC	2 contatti in scambio / 2 exchange contacts	EZ14-24D-RM12
8A	24V DC	2 contatti in scambio / 2 exchange contacts	EZ14-24D-RM24
8A	24V AC / DC	2 contatti in scambio / 2 exchange contacts	EZ14-24AD-RM24
8A	125V AC / DC	2 contatti in scambio / 2 exchange contacts	EZ14-125AD-RM110
8A	240V AC / DC	2 contatti in scambio / 2 exchange contacts	EZ14-240AD-RM110

RELÈ ELETTROMECCANICI IMPIEGATI NELLE INTERFACCIE EZ14
ELECTROMECHANICAL RELAYS USED ON EZ14 INTERFACES

Modelli relè finder <i>Finder relays</i>	Tensione controllo interfacce <i>Interface control voltage</i>	Codici ELCO. <i>ELCO Code</i>
41.52.9.012.0010	12V DC	ER14-12D
41.52.9.024.0010	24V DC	ER14-24D
41.52.9.024.0010	24V AC / DC	ER14-24D
41.52.9.110.0010	125V AC / DC	ER14-110D
41.52.9.110.0010	240V AC / DC	ER14-110D

ACCESSORI
ACCESSORIES


Tensione controllo interfacce <i>Interface control voltage</i>	Modello <i>Model</i>
12V DC	EZ14-24D
24V DC	EZ14-24D
24V AC / DC	EZ14-24AD
125V AC / DC	EZ14-125AD
240V AC / DC	EZ14-240AD



Modello <i>Model</i>
EZ14-8P

SERIE EZ14 CON RELÈ STATICO
EZ14 SERIES WITH SOLID STATE RELAY

INTERFACCIA MODULARE A RELÈ STATICO 10A-24V, 5A-24V DC O 3A-240V AC (larghezza 14mm)
10A-24V, 5A-24V DC OR 3A-240V AC SOLID STATE RELAY INTERFACE MODULE (breadth 14mm)



- Led segnalazione alimentazione relè
- Aggancio per barra DIN
- Uscita 10A-24V DC, 5A-24V DC e 3A-240V AC
- Pettine a 8 poli per collegamento interfacce in parallelo
- Larghezza interfaccia 14mm
- Grado di protezione IP20
- Temperatura di funzionamento -20 +55°C
- Relay input signaling led
- Drawbar for DIN bar
- 10A-24V DC, 5A-24V DC and 3A-240V AC output
- 8 Pole comb for in parallel interface connection
- Interface breadth 14mm
- Protection degree IP20
- Operating temperature -20 + 55°C

Rev.03-2023

TABELLA SELEZIONE INTERFACCIE
 INTERFACE SELECTION TABLE

Corrente uscita Output current	Range tensione uscita Output voltage range	Tensione ingresso interfacce Interface input voltage	Modello Model	SSR impiegati nelle interfacce SSR used on interfaces
5A DC	0 - 35V DC	6V DC (5 - 10V DC)	EZ14-24D-5RS524	SSR20-524D5
5A DC	0 - 35V DC	24V DC (12 - 32V DC)	EZ14-24D-RS524	SSR20-524D
3A AC	12 - 275V AC	6V DC (5 - 10V DC)	EZ14-24D-5RS3240	SSR21-3240D5
3A AC	12 - 275V AC	24V DC (12 - 32V DC)	EZ14-24D-RS3240	SSR21-3240D
10A DC	0 - 35V DC	6V DC (5 - 10V DC)	EZ14-24D-5RS1224	SSR22-1224D5
10A DC	0 - 35V DC	24V DC (12 - 32V DC)	EZ14-24D-RS1224	SSR22-1224D

ACCESSORI
ACCESSORIES

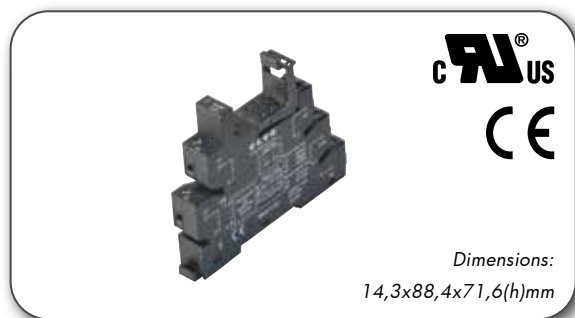
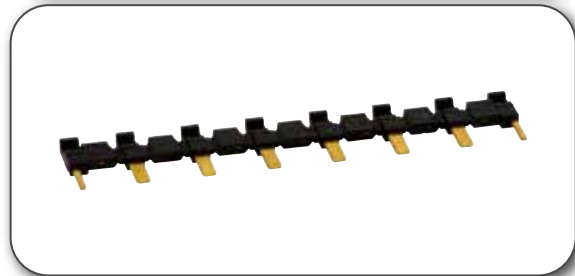


TABELLA SELEZIONE ZOCCHI - SOCKET SELECTION TABLE

Tensione controllo interfacce Interface control voltage	Modello Model
6V DC (5 - 10V DC)	EZ14-24D
24V DC (12 - 32V DC)	EZ14-24D



PETTINE A 8 POLI - 8 POLE COMB

Modello Model
EZ14-8P

TERMOREGOLATORI ANALOGICI E DIGITALI
 ANALOGUE AND DIGITAL ELECTRONIC TEMPERATURE CONTROLLERS

Rev. 04-2021


 TERMOREGOLATORI SERIE ELK22S
 ELK22S SERIES TEMPERATURE CONTROLLERS

64


 TERMOREGOLATORI SERIE ELK22MPE - INTERFACCIA MASTER
 ELK22MPE SERIES TEMPERATURE CONTROLLERS - MASTER INTERFACE

65


 TERMOREGOLATORI SERIE ELK22MP/ELK22MPM
 ELK22MP/ELK22MPM SERIES TEMPERATURE CONTROLLERS

66


 ACCESSORI PER ELK22MP/ELK22MPM/ELK22MPE
 ACCESSORIES FOR ELK22MP/ELK22MPM/ELK22MPE

67-69


 ESEMPI DI APPLICAZIONE ELK22MP
 ELK22MP APPLICATION HINTS

70


 TERMOREGOLATORI SERIE ELK22MS
 ELK22MS SERIES TEMPERATURE CONTROLLERS

71


 ACCESSORI PER ELK22MS
 ACCESSORIES FOR ELK22MS

72


 ESEMPI DI APPLICAZIONE ELK22MS
 ELK22MS APPLICATION HINTS

73

TERMOREGOLATORI ANALOGICI E DIGITALI ANALOGUE AND DIGITAL ELECTRONIC TEMPERATURE CONTROLLERS



TERMOREGOLATORI COMPATTI SERIE ELK4C
ELK4C COMPACT TEMPERATURE CONTROLLERS

74



TERMOREGOLATORI SERIE ELK4B
ELK4B SERIES TEMPERATURE CONTROLLERS

75



REGOLATORI A MICROPROCESSORE SERIE ELKM4 E ELKM4T
ELKM4 AND ELKM4T MICROPROCESSOR BASED REGULATOR SERIES

76



REGOLATORI A MICROPROCESSORE
SERIE ELKM43 - ELKM43T - ELKM43P
*ELKM43 - ELKM43T - ELKM43P
MICROPROCESSOR BASED REGULATORS SERIES*

77



REGOLATORI A MICROPROCESSORE SERIE ELK48S
ELK48S MICROPROCESSOR BASED REGULATORS SERIES

78



REGOLATORI A MICROPROCESSORE SERIE ELK35S
ELK35S MICROPROCESSOR BASED REGULATORS SERIES

79



SERIE ELK94 - ELK94S
ELK94 - ELK94S SERIES

80-81

TERMOREGOLATORI E VISUALIZZATORI ELETTRONICI DIGITALI 33x75 - 35x78
33x75 - 35x78 DIGITAL TEMPERATURE CONTROLLERS AND DIGITAL ELECTRONIC PANEL METERS

Rev.04-2021


TERMOREGOLATORI E VISUALIZZATORI ELETTRONICI DIGITALI
33x75 - 35x78
33x75 - 35x78 DIGITAL TEMPERATURE CONTROLLERS AND DIGITAL
ELECTRONIC PANEL METERS

82

ACCESSORI
ACCESSORIES

ACCESSORI
ACCESSORIES

89

REGOLATORI DI TEMPERATURA DIGITALI
DIGITAL TEMPERATURE CONTROLLERS

REGOLATORI DI TEMPERATURA DIGITALI
DIGITAL TEMPERATURE CONTROLLERS

90

SONDE DI TEMPERATURA
TEMPERATURE PROBES

SONDE DI TEMPERATURA
TEMPERATURE PROBES

93-96



TABELLA SELEZIONE TERMOREGOLATORI
TEMPERATURE CONTROLLERS SELECTION TABLE

Dimensioni / Dimensions	Modello / Model	Ingresso Input						Uscite Outputs					Caratteristiche Funzionali Functional Data							Alimentazione Power Supply											
		TERMOCOPPIE / THERMOCOUPLES	PT100	PT1000	PTC	NTC	0 + 1/5V, 0/2 + 10V	0/4 + 20mA	OUTPUT1	OUTPUT2	OUTPUT3	OUTPUT4	OUTPUT5	ON-OFF CONTROL	PID CONTROL	RS485	RS45	INGRESSI DIGITALI / DIGITAL INPUTS	INGRESSO PER TA TC INPUT	LOOP BREAK ALARM (LBA)	TIMER	PROGRAMMATORE / PROGRAMMER	12V DC	24V AC/DC	12 + 24V AC/DC	100 + 240V AC	115V AC	230V AC	200 + 240V AC	24 + 240V AC	24 + 240V AC/DC
33x75	ELK38S	•	•		•	•	•	•	•				•	•										•		•					
	ELE21					•		•				•					•									•	•				
35x78	ELZ31				•	•		•				•											•		•						
	ELZ31Y				•	•		•	•			•											•		•	•					
	ELKM3	•	•	•	•	•	•	•	•	•	•	•	•	•	•	•	•	•	•	•	•		•	•	•	•					
	ELKM3T	•	•	•	•	•	•	•	•	•	•	•	•	•	•	•	•	•	•	•	•	•		•	•	•	•				
	ELR38	•	•	•	•	•		•	•			•	•										•	•		•					
	ELR38T	•	•	•	•	•		•	•			•	•										•	•		•					
	ELK38V	•	•		•	•	•	•	•	•			•										•	•		•					
	ELZ31V				•	•		•					•										•	•		•					
PER GUIDA DIN / DIN RAIL MOUNTING	ELK22MS	•	•		•	•	•	•	•			•	•	•									•		•						
	ELK22MP	•	•		•	•	•	•	•	•		•	•										•		•						
	ELK22MPM	•	•		•	•	•	•	•	•		•	•	•									•		•						
	ELK22MPE	•	•		•	•	•	•	•	•		•	•		•								•		•						
	ELK22MPS	•	•		•	•	•	•	•	•		•	•										•		•						
	ELK35S	•	•		•	•	•	•	•			•	•										•		•						
	ELTH17					•		•				•												•				•			
	ELTH352					•		•	•			•												•				•			
	ELTR171					•		•				•												•				•			
	ELTR172					•		•	•			•												•							
	ELTR352					•		•	•			•												•				•			
48x48 D=22mm	ELK22S	•	•		•	•		•	•			•	•	•									•		•						
	ELK48S	•	•		•	•	•	•	•			•	•										•		•						
	ELK4C	•	•					•	•			•	•											•	•						
	ELK4B	•	•					•	•	•		•	•											•	•						
	ELKM4	•	•	•	•	•	•	•	•	•	•	•	•	•	•	•	•	•	•	•	•		•	•	•	•					
	ELKM4T	•	•	•	•	•	•	•	•	•	•	•	•	•	•	•	•	•	•	•	•	•		•	•	•	•				
	ELKM43	•	•	•	•	•	•	•	•	•	•	•	•	•	•	•	•	•	•	•	•	•		•	•	•	•			•	
	ELKM43T	•	•	•	•	•	•	•	•	•	•	•	•	•	•	•	•	•	•	•	•	•		•	•	•	•			•	
	ELKM43P	•	•	•	•	•	•	•	•	•	•	•	•	•	•	•	•	•	•	•	•	•		•	•	•	•			•	
48x96	ELK94	•	•		•	•	•	•	•	•	•	•	•	•	•	•	•	•	•	•	•		•	•	•	•					
	ELK94S	•	•		•	•	•	•	•	•	•	•	•	•	•	•	•	•	•	•	•		•	•	•	•					

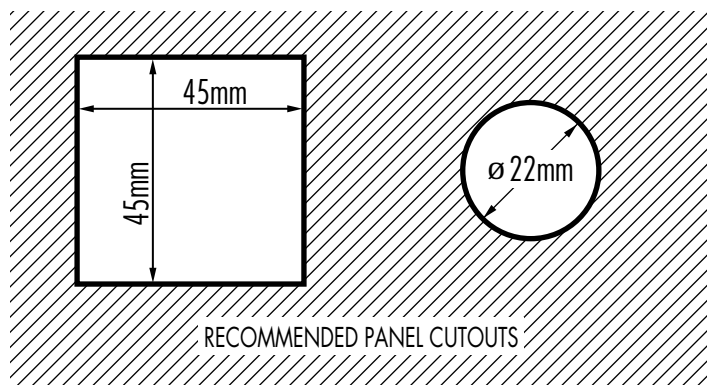
TERMOREGOLATORI SERIE ELK22S
ELK22S SERIES TEMPERATURE CONTROLLERS

Rev.01-2017



Dimensions:

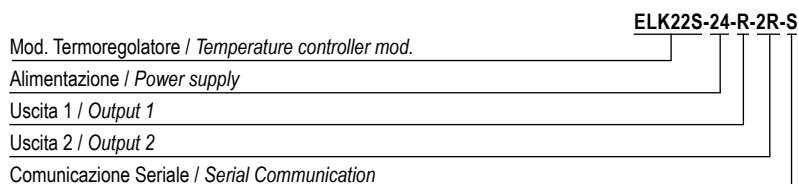
49,5x49,5x105mm profondità/depth

SONDE DI TEMPERATURA pag. 93-96
TEMPERATURE PROBES pag. 93-96


- Design brevettato
 - Montaggio a pannello in foro Ø22mm o in foro 45x45mm
 - 1 Ingresso per sonde di temperatura: TC J, K; RTD Pt 100; PTC KTY81-121; NTC 103AT-2
 - Regolazione ON/OFF o PID selezionabile
 - Comunicazione seriale RS485 protocollo MODBUS RTU (opzionale)
 - Fino a 2 uscite a relè o in tensione per pilotaggio SSR
 - Alimentazione: 24V AC/DC o 100...240V AC
 - Programmazione da tastiera frontale o da connettore di programmazione (Micro-USB) con protocollo proprietario
-
- Patented design
 - Easy panel mounting in standard 22mm round or in 45x45 square hole
 - 1 input for temperature probes: TC J, K; RTD Pt 100; PTC KTY81-121; NTC 103AT-2
 - ON/OFF or PID control (selectable)
 - Serial communication RS485 with MODBUS RTU protocol (optional)
 - Up to 2 relay outputs or voltage to drive SSR
 - Power supply: 24V AC/DC or 100...240V AC
 - Programming by front keyboard or by programming connector (Micro-USB) with proprietary protocol

CODIFICA CODING		
Descrizione Description	Codici Codes	Descrizione codici Code's description
Alimentazione / Power supply	24	24V AC/DC
	240	100...240V AC
Uscita principale OUT 1 / Main output OUT 1	R	Relè SPDT 6A (carico resistivo) / Relay SPDT 6A (resistive load)
	S	V DC for SSR (12V DC max / 20mA ± 10%)
Seconda uscita OUT 2 / Second output OUT 2	2R	Relè SPST-NO 6A (carico resistivo) / Relay SPST 6A (resistive load)
	2S	V DC for SSR (12V DC max / 20mA ± 10%)
	-	No uscita / None
Comunicazione seriale / Serial communication	S	RS485 MODBUS
	-	No / None

Articoli normalmente disponibili a magazzino: ELK22S-24-R-2R / ELK22S-240-R-2R
Items usually in stock: ELK22S-24-R-2R / ELK22S-240-R-2R

ESEMPI COMPOSIZIONE CODICI
EXAMPLES OF CODE'S COMPOSITION


TERMOREGOLATORI SERIE ELK22MPE - INTERFACCIA MASTER
ELK22MPE SERIES TEMPERATURE CONTROLLERS - MASTER INTERFACE



Dimensions:
25x118x117(h)mm

ACCESSORI pag. 67-69 **SONDE DI TEMPERATURA pag. 93-96**
 ACCESSORIES pag. 67-69 **TEMPERATURE PROBES pag. 93-96**
 ESEMPI DI APPLICAZIONE pag. 70
 APPLICATION HINTS pag. 70

Injection Molding Line

Packing Industry Line

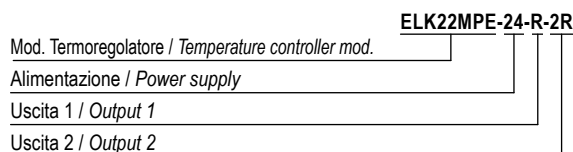
Sphere Line

- Montaggio su barra DIN
 - 1 Ingresso per sonde di temperatura: TC J, K - RTD Pt 100; PTC KTY81-121; NTC 103AT-2 - Per segnali normalizzati 4...20mA, 0...10V
 - Regolazione ON/OFF o PID selezionabile
 - Programmazione da porta RJ45 (MODBUS-TCP)
 - Modelli ELK22MPE per collegamento in BUS fino a 32 dispositivi (n°1 ELK22MPE + n°31 ELK22MPS)
 - Dispositivo per convertire una interfaccia seriale RS485 (MODBUS-RTU) in ethernet (MODBUS-TCP)
 - Uscita 1: relè
 - Uscita 2: relè o in tensione per pilotaggio SSR
 - Uscita 3: in tensione per pilotaggio SSR (sempre presente - selezionabile da programma)
 - Alimentazione: 24V AC/DC o 100...240V AC
 - Morsetti estraibili a molla push-in
-
- *DIN rail mounting*
 - *1 input for temperature probes: TC J, K - RTD Pt 100; PTC KTY81-121; NTC 103AT-2 - For voltage (V) and current (mA) signals 4...20mA, 0...10V*
 - *ON/OFF or PID control (selectable)*
 - *Programming from RJ45 port (MODBUS-TCP)*
 - *ELK22MPE models for BUS connection up to 32 devices (n°1 ELK22MPE + n°31 ELK22MPS)*
 - *Device for converting a serial RS485 interface (MODBUS-RTU) to ethernet (MODBUS-TCP)*
 - *Output 1: relay*
 - *Output 2: relay or voltage to drive SSR*
 - *Output 3: voltage to drive SSR (always on board - selectable by program)*
 - *Power supply: 24V AC/DC or 100...240V AC*
 - *Push-in spring extractable terminal blocks*

Rev. 04-2021

CODIFICA CODING		
ELK22MPE	Controllore / Controller + RJ45 (ETHERNET - MODBUS-TCP)	
Descrizione Description	Codici Codes	Descrizione codici Code's description
Alimentazione / Power supply	24	24V AC/DC
	240	100...240V AC
Uscita principale OUT 1 / Main output OUT 1	R	Relè SPDT 6A (carico resistivo) Relay SPDT 6A (resistive load)
Seconda uscita OUT 2 / Second output OUT 2	2R	Relè SPST-NO 6A (carico resistivo) / Relay SPST 6A (resistive load)
	2S	V DC for SSR (16V DC max / 20mA ± 10%)
	-	No uscita / None
Terza uscita OUT 3 / Third output OUT 3		Uscita per comando SSR 16V DC / 20mA ± 10% (sempre presente - selezionabile da programma) Voltage to drive SSR 16V DC / 20mA ± 10% (always on board - selectable by program)

ESEMPI COMPOSIZIONE CODICI
 EXAMPLES OF CODE'S COMPOSITION



TERMOREGOLATORI SERIE ELK22MP/ELK22MPM
ELK22MP/ELK22MPM SERIES TEMPERATURE CONTROLLERS

Rev. 03-2022



ACCESSORI pag. 67-69 **SONDE DI TEMPERATURA pag. 93-96**
ACCESSORIES pag. 67-69 **TEMPERATURE PROBES pag. 93-96**
ESEMPI DI APPLICAZIONE pag. 70
APPLICATION HINTS pag. 70

- Injection Molding Line**
- Packing Industry Line**
- Sphere Line**

- Montaggio su barra DIN
- 1 Ingresso per sonde di temperatura: TC J, K - RTD Pt 100; PTC KTY81-121; NTC 103AT-2 - Per segnali normalizzati 4...20mA, 0...10V
- Regolazione ON/OFF o PID selezionabile
- Modelli ELK22MP programmabile da tastiera ELK22DKP
- Modelli ELK22MP per collegamento in BUS con 15 ELK22MPS (totale 16 dispositivi)
- Modelli ELK22MPM: programmazione da porta seriale RS485 (MODBUS-RTU)/Tastiera ELK22DKP
- Modelli ELK22MPM per collegamento in BUS con 15 ELK22MPS (totale 16 dispositivi)
- Uscita 1: relè
- Uscita 2: relè o in tensione per pilotaggio SSR
- Uscita 3: in tensione per pilotaggio SSR (sempre presente - selezionabile da programma)
- Alimentazione: 24V AC/DC o 100...240V AC
- Morsetti estraibili a molla push-in
- *DIN rail mounting*
- *1 input for temperature probes: TC J, K - RTD Pt 100; PTC KTY81-121; NTC 103AT-2 - For voltage (V) and current (mA) signals 4...20mA, 0...10V*
- *ON/OFF or PID control (selectable)*
- *ELK22MP models programmable from the ELK22DKP keyboard*
- *ELK22MP models for BUS connection with 15 ELK22MPS (total 16 devices)*
- *ELK22MPM models: programming from RS485 serial port (MODBUS-RTU)/ELK22DKP keyboard*
- *ELK22MPM models for BUS connection with 15 ELK22MPS (total 16 devices)*
- *Output 1: relay*
- *Output 2: relay or voltage to drive SSR*
- *Output 3: voltage to drive SSR (always on board - selectable by program)*
- *Power supply: 24V AC/DC or 100...240V AC*
- *Push-in spring extractable terminal blocks*

CODIFICA CODING		
ELK22MP	Controllore / Controller	
ELK22MPM	Controllore / Controller + RS485 (MODBUS-RTU)	
Descrizione Description	Codici Codes	Descrizione codici Code's description
Alimentazione / Power supply	24	24V AC/DC
	240	100...240V AC
Uscita principale OUT 1 / Main output OUT 1	R	Relè SPDT 6A (carico resistivo) Relay SPDT 6A (resistive load)
Seconda uscita OUT 2 / Second output OUT 2	2R	Relè SPST-NO 6A (carico resistivo) / Relay SPST 6A (resistive load)
	2S	V DC for SSR (16V DC max / 20mA ± 10%)
	-	No uscita / None
Terza uscita OUT 3 / Third output OUT 3		Uscita per comando SSR 16V DC / 20mA ± 10% (sempre presente - selezionabile da programma) Voltage to drive SSR 16V DC / 20mA ± 10% (always on board - selectable by program)

ESEMPI COMPOSIZIONE CODICI EXAMPLES OF CODE'S COMPOSITION	
Mod. Termoregolatore / Temperature controller mod. Alimentazione / Power supply Uscita 1 / Output 1 Uscita 2 / Output 2	ELK22MP-24-R-2R ELK22MPM-24-R-2R

Articoli normalmente disponibili a magazzino: ELK22MPM-24-R-2R / ELK22MPM-240-R-2R
Items usually in stock: ELK22MPM-24-R-2R / ELK22MPM-240-R-2R

TERMOREGOLATORI SERIE ELK22MPS (SLAVE)
ELK22MPS SERIES (SLAVE) TEMPERATURE CONTROLLERS



SONDE DI TEMPERATURA pag. 93-96
 TEMPERATURE PROBES pag. 93-96

ESEMPI DI APPLICAZIONE pag. 70
 APPLICATION HINTS pag. 70

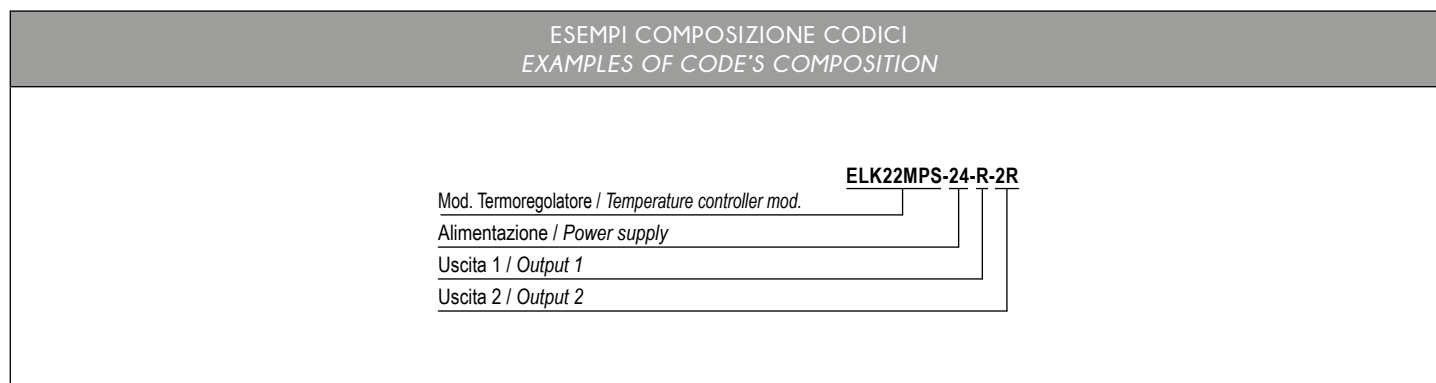
- Montaggio su barra DIN
- 1 Ingresso per sonde di temperatura: TC J, K - RTD Pt 100; PTC KTY81-121; NTC 103AT-2 - Per segnali normalizzati 4...20mA, 0...10V
- Regolazione ON/OFF o PID selezionabile
- Modelli ELK22MPS per collegamento in BUS (Max n°15) programmabili da ELK22MP, ELK22MPM o ELK22MPE
- Uscita 1: relè
- Uscita 2: relè o in tensione per pilotaggio SSR
- Uscita 3: in tensione per pilotaggio SSR (sempre presente - selezionabile da programma)
- Alimentazione: 24V AC/DC o 100...240V AC
- Morsetti estraibili a molla push-in
- DIN rail mounting
- 1 input for temperature probes: TC J, K - RTD Pt 100; PTC KTY81-121; NTC 103AT-2 - For voltage (V) and current (mA) signals 4...20mA, 0...10V
- ON/OFF or PID control (selectable)
- ELK22MPS models for BUS connection (Max n°15) programmable from ELK22MP, ELK22MPM or ELK22MPE
- Output 1: relay
- Output 2: relay or voltage to drive SSR
- Output 3: voltage to drive SSR (always on board - selectable by program)
- Power supply: 24V AC/DC or 100...240V AC
- Push-in spring extractable terminal blocks

Rev.04-2021

CODIFICA - CODING

CODIFICA - CODING		
ELK22MPS	Controllore / Controller (SLAVE)	
Descrizione Description	Codici Codes	Descrizione codici Code's description
Alimentazione / Power supply	24	24V AC/DC
	240	100...240V AC
Uscita principale OUT 1 / Main output OUT 1	R	Relè SPDT 6A (carico resistivo) Relay SPDT 6A (resistive load)
Seconda uscita OUT 2 / Second output OUT 2	2R	Relè SPST-NO 6A (carico resistivo) / Relay SPST 6A (resistive load)
	2S	V DC for SSR (16V DC max / 20mA ± 10%)
	-	No uscita / None
Terza uscita OUT 3 / Third output OUT 3		Uscita per comando SSR 16V DC / 20mA ± 10% (sempre presente - selezionabile da programma) Voltage to drive SSR 16V DC / 20mA ± 10% (always on board - selectable by program)

ESEMPI COMPOSIZIONE CODICI
EXAMPLES OF CODE'S COMPOSITION



Articoli normalmente disponibili a magazzino: ELK22MPS-24-R-2R / ELK22MPS-240-R-2R
Items usually in stock: ELK22MPS-24-R-2R / ELK22MPS-240-R-2R

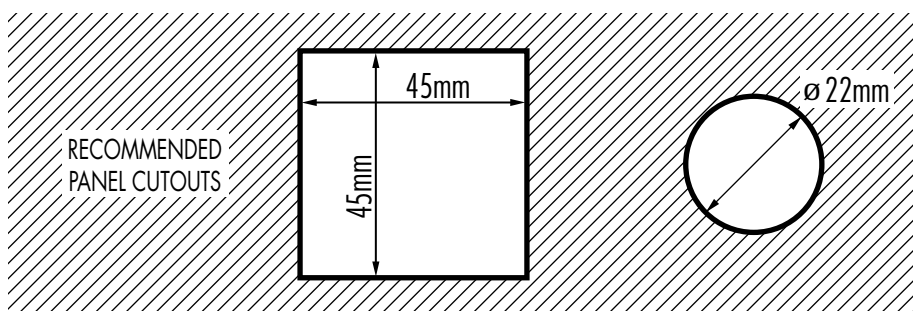
- Injection Molding Line
- Packing Industry Line
- Sphere Line

ACCESSORI PER ELK22MP/ELK22MPM/ELK22MPE - ACCESSORIES FOR ELK22MP/ELK22MPM/ELK22MPE
**DISPLAY CON TASTIERA E PROGRAMMATTORE PER ELK22MP/ELK22MPM
COMBINED DISPLAY KEYBOARD PROGRAMMER FOR ELK22MP/ELK22MPM**

Rev.04-2021



- Montaggio a pannello in foro Ø22mm o in foro 45x45mm
- Display con tastiera e programmatore per ELK22MP o ELK22MPM
- Possibilità di programmare fino a 16 dispositivi (n°1 ELK22MP o n°1 ELK22MPM + n°15 ELK22MPS)
- Alimentato da ELK22MP o da ELK22MPM (12 ÷ 16V DC)
- Easy panel mounting in standard 22mm round or in 45x45 square hole
- Combined display keyboard programmer for ELK22MP or ELK22MPM
- Possibility to program up to 16 devices (n°1 ELK22MP or n°1 ELK22MPM + n°15 ELK22MPS)
- Powered from ELK22MP or from ELK22MPM (12 ÷ 16V DC)

Injection Molding Line
Packing Industry Line


DISPLAY CON TASTIERA E PROGRAMMATTORE PER ELK22MP - ELK22MPM COMBINED DISPLAY KEYBOARD PROGRAMMER FOR ELK22MP - ELK22MPM		
Descrizione <i>Description</i>	Codici <i>Codes</i>	Descrizione codici <i>Code's description</i>
Display con tastiera e programmatore <i>Combined display keyboard programmer</i>	ELK22DKP	Display esterno con tastiera di programmazione e terminali di connessione per ELK22MP o ELK22MPM (usato come display e come programmatore per i moduli interni) <i>External display with keyboard and connection terminals for ELK22MP or ELK22MPM (used as a display and as programmer for internal modules)</i>

Articoli normalmente disponibili a magazzino: ELK22DKP
Items usually in stock: ELK22DKP

ESEMPI COMPOSIZIONE CODICI - EXAMPLES OF CODE'S COMPOSITION	
Modello / Model	ELK22DKP

**CONNETTORE BUS PER GUIDA DIN PER ELK22MP/ELK22MPM/ELK22MPE/ELK22MPS
DIN RAIL BUS CONNECTOR FOR ELK22MP/ELK22MPM/ELK22MPE/ELK22MPS**


- Connettore BUS per barra DIN 8 poli
- 8 poles DIN rail BUS connector

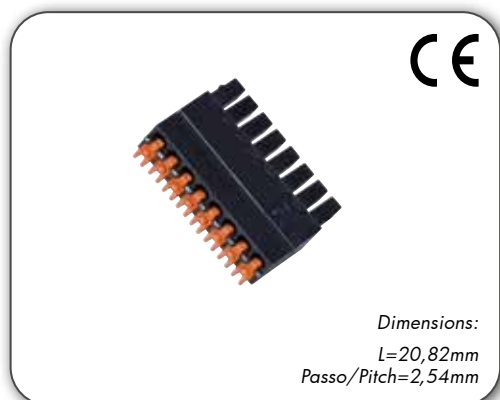
Injection Molding Line
Packing Industry Line
Sphere Line

CONNETTORE BUS PER GUIDA DIN PER ELK22MP - ELK22MPM - ELK22MPE - ELK22MPS DIN RAIL BUS CONNECTOR FOR ELK22MP - ELK22MPM - ELK22MPE - ELK22MPS		
Descrizione <i>Description</i>	Codici <i>Codes</i>	Descrizione codici <i>Code's description</i>
Connettore BUS per guide DIN <i>BUS connector for DIN rails</i>	BC-8P	Connettore BUS per guide DIN 8 poli - 8 contatti paralleli <i>8 poles DIN rail BUS connector - 8 parallel contacts</i>

Articoli normalmente disponibili a magazzino: BC-8P
Items usually in stock: BC-8P

ESEMPI COMPOSIZIONE CODICI - EXAMPLES OF CODE'S COMPOSITION	
Modello / Model	BC-8P

CONNETTORE PER RESISTENZA DI TERMINAZIONE LINEA RS485
 RS485 LINE TERMINATION RESISTANCE CONNECTOR



- Connettore 8 poli
- 8 poles connector

Injection Molding Line

Packing Industry Line

Sphere Line

CONNETTORE PER RESISTENZA DI TERMINAZIONE LINEA RS485 RS485 LINE TERMINATION RESISTANCE CONNECTOR		
Descrizione Description	Codici Codes	Descrizione codici Code's description
Connettore per resistenza terminazione linea RS485 RS485 line termination resistance connector	TC-8P	Connettore 8 poli completo di resistenza di terminazione linea RS485 8 poles connector complete with RS485 line termination resistor

ESEMPI COMPOSIZIONE CODICI - EXAMPLES OF CODE'S COMPOSITION	
Modello / Model	TC-8P

Rev. 03-2022

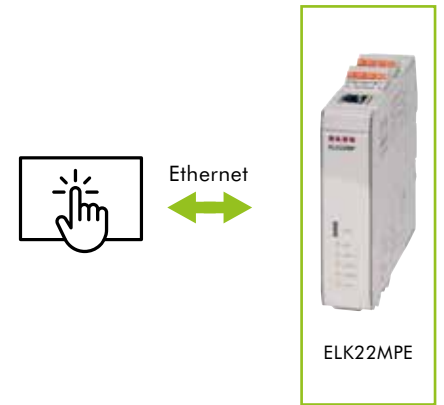
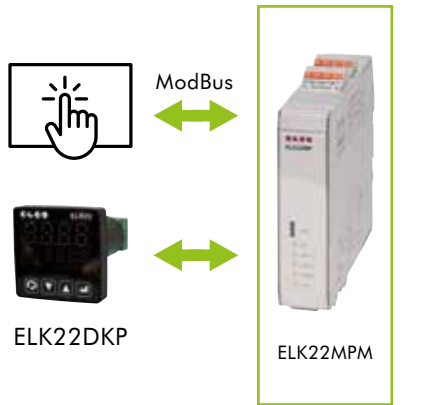
ESEMPI DI APPLICAZIONE ELK22MP ELK22MP APPLICATION HINTS

STAND ALONE

Programmazione da tastiera ELK22DKP
Programming by ELK22DKP keyboard



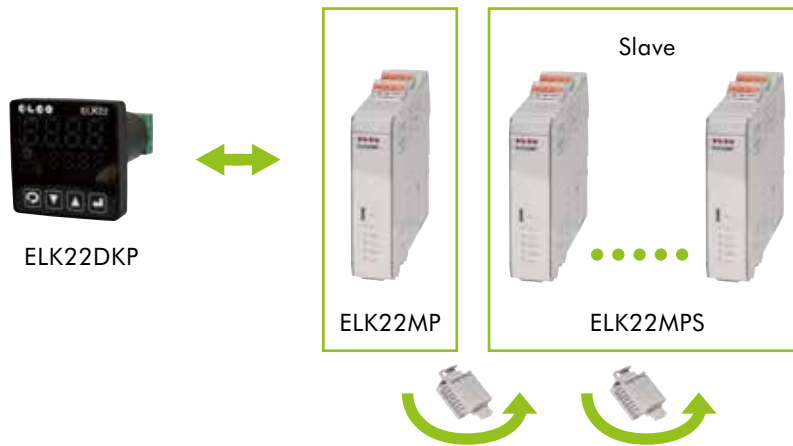
Programmazione da tastiera ELK22DKP, comunicazione seriale RS485 protocollo MODBUS-RTU o da porta ethernet RJ45 protocollo MODBUS-TCP
Programming by ELK22DKP keyboard, RS485 serial communication MODBUS-RTU protocol or by RJ45 ethernet port MODBUS-TCP protocol



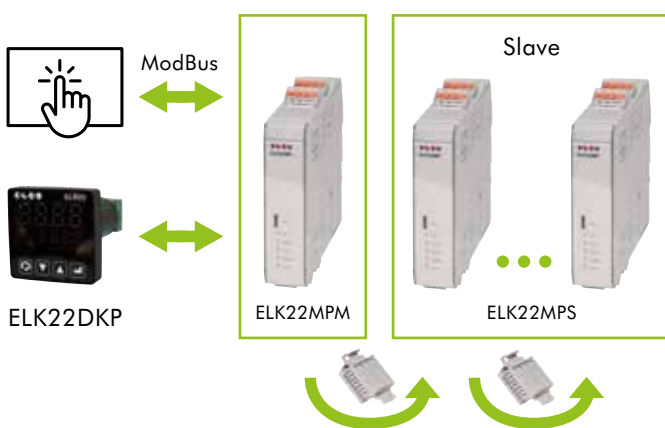
Rev.04-2021

COLLEGAMENTO DI PIÙ MODULI TRAMITE BUS INTEGRATO SU GUIDA DIN MULTIPLE MODULE CONNECTION VIA DIN-RAIL INTEGRATED BUS

Programmazione da tastiera ELK22DKP fino a 16 dispositivi (n°1 ELK22MP + n°15 ELK22MPS)
Programming by ELK22DKP keyboard up to 16 devices (n°1 ELK22MP + n°15 ELK22MPS)



Programmazione da tastiera ELK22DKP fino a 16 dispositivi (n°1 ELK22MP + n°15 ELK22MPS), comunicazione seriale RS485 protocollo MODBUS-RTU fino a 16 dispositivi (n°1 ELK22MPM + n°15 ELK22MPS) o da porta ethernet RJ45 protocollo MODBUS-TCP fino a 32 dispositivi (n°1 ELK22MPE + n°31 ELK22MPS)
Programming by ELK22DKP keyboard up to 16 devices (n°1 ELK22MP + n°15 ELK22MPS), RS485 serial communication MODBUS-RTU protocol up to 16 devices (n°1 ELK22MPM + n°15 ELK22MPS) or by RJ45 ethernet port MODBUS-TCP protocol up to 32 devices (n°1 ELK22MPE + n°31 ELK22MPS)



TERMOREGOLATORI SERIE ELK22MS
ELK22MS SERIES TEMPERATURE CONTROLLERS



Dimensions:
35x98x64(h)mm

- Montaggio su barra DIN
 - 1 Ingresso per sonde di temperatura: TC J, K - RTD Pt 100; PTC KTY81-121; NTC 103AT-2 - Per segnali normalizzati 4...20mA, 0...10V
 - Regolazione ON/OFF o PID selezionabile
 - Programmabile da ELK22DKP (fino a 16 ELK22MS) o tramite comunicazione seriale RS485 protocollo MODBUS RTU (opzionale)
 - Fino a 2 uscite a relè o in tensione per pilotaggio SSR
 - Alimentazione: 24V AC/DC o 100...240V AC
 - Programmazione da tastiera ELK22DKP o da connettore di programmazione (Micro-USB) con protocollo proprietario
-
- *DIN rail mounting*
 - *1 input for temperature probes: TC J, K - RTD Pt 100; PTC KTY81-121; NTC 103AT-2 - For voltage (V) and current (mA) signals 4...20mA, 0...10V*
 - *ON/OFF or PID control (selectable)*
 - *Programmable by ELK22DKP (up to 16 ELK22MS) or by RS485 serial communication with MODBUS RTU protocol (optional)*
 - *Up to 2 relay outputs or voltage to drive SSR*
 - *Power supply: 24V AC/DC or 100...240V AC*
 - *Programming by ELK22DKP keyboard or by programming connector (Micro-USB) with proprietary protocol*

Rev. 04-2021

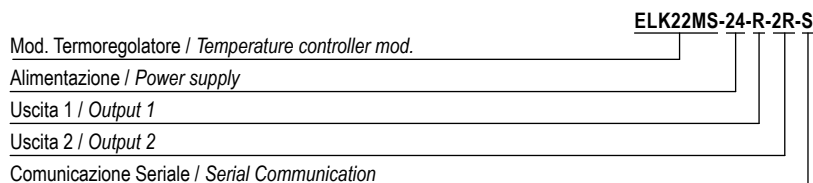
ACCESSORI pag. 72
 ACCESSORIES pag. 72

SONDE DI TEMPERATURA pag. 93-96
 TEMPERATURE PROBES pag. 93-96

ESEMPI DI APPLICAZIONE pag. 73
 APPLICATION HINTS pag. 73

CODIFICA CODING		
Descrizione Description	Codici Codes	Descrizione codici Code's description
Alimentazione / Power supply	24	24V AC/DC
	240	100...240V AC
Uscita principale OUT 1 / Main output OUT 1	R	Relè SPDT 6A (carico resistivo) / Relay SPDT 6A (resistive load)
	S	V DC for SSR (12V DC max / 20mA ± 10%)
Seconda uscita OUT 2 / Second output OUT 2	2R	Relè SPDT 6A (carico resistivo) / Relay SPDT 6A (resistive load)
	2S	V DC for SSR (12V DC max / 20mA ± 10%)
	-	No uscita / None
Comunicazione seriale / Serial communication	S	RS485 MODBUS
	-	No / None

ESEMPI COMPOSIZIONE CODICI
 EXAMPLES OF CODE'S COMPOSITION



ACCESSORI PER ELK22MS - ACCESSORIES FOR ELK22MS

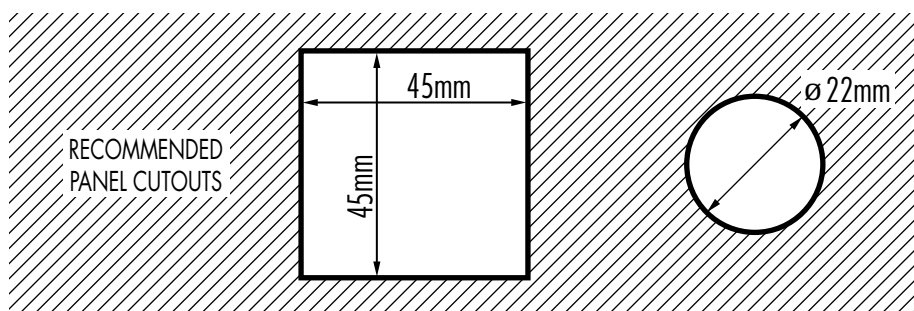
DISPLAY CON TASTIERA E PROGRAMMATORE PER ELK22MS COMBINED DISPLAY KEYBOARD PROGRAMMER FOR ELK22MS

Rev.04-2021



Dimensions:
49,5x49,5x74mm profondità/depth

- Montaggio a pannello in foro Ø22mm o in foro 45x45mm
- Display con tastiera e programmatore per ELK22MS
- Possibilità di programmare fino a 16 dispositivi (ELK22MS)
- Alimentato da ELK22MS (12÷16V DC)
- Easy panel mounting in standard 22mm round or in 45x45 square hole
- Combined display keyboard programmer for ELK22MS
- Possibility to program up to 16 devices (ELK22MS)
- Powered from ELK22MS (12÷16V DC)

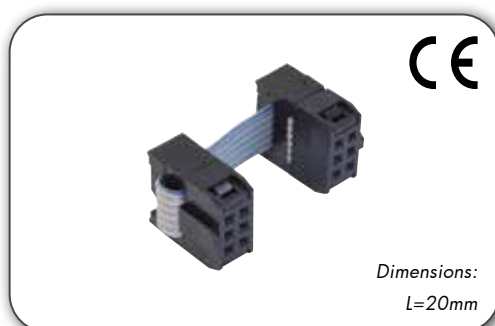


DISPLAY CON TASTIERA E PROGRAMMATORE PER ELK22MS COMBINED DISPLAY KEYBOARD PROGRAMMER FOR ELK22MS		
Descrizione Description	Codici Codes	Descrizione codici Code's description
Display con tastiera e programmatore Combined display keyboard programmer	ELK22DKP	Display esterno con tastiera di programmazione e terminali di connessione per ELK22MS (usato come display e come programmatore per i moduli interni) External display with keyboard and connection terminals for ELK22MS (used as a display and as programmer for internal modules)

Articoli normalmente disponibili a magazzino: ELK22DKP
Items usually in stock: ELK22DKP

ESEMPI COMPOSIZIONE CODICI - EXAMPLES OF CODE'S COMPOSITION	
Modello / Model	ELK22DKP

CAVO COLLEGAMENTO PER ELK22MS CABLE CONNECTION FOR ELK22MS



Dimensions:
L=20mm

- Cavo flat 6 vie (L=20mm)
- 6-way flat cable (L=20mm)

CAVO COLLEGAMENTO PER ELK22MS CABLE CONNECTION FOR ELK22MS		
Descrizione Description	Codici Codes	Descrizione codici Code's description
Cavo flat Flat cable	FT6-20	Cavo flat per il collegamento di 2 o più ELK22MS (fino a 16) Quantità cavi necessari: nr. di ELK22MS-1 Snap-on flat cable for connecting 2 or more ELK22MS (up to 16) Required quantity: nr. of ELK22MS controllers-1

Articoli normalmente disponibili a magazzino: FT6-20
Items usually in stock: FT6-20

ESEMPI COMPOSIZIONE CODICI - EXAMPLES OF CODE'S COMPOSITION	
Modello / Model	FT6-20

ESEMPI DI APPLICAZIONE ELK22MS
ELK22MS APPLICATION HINTS

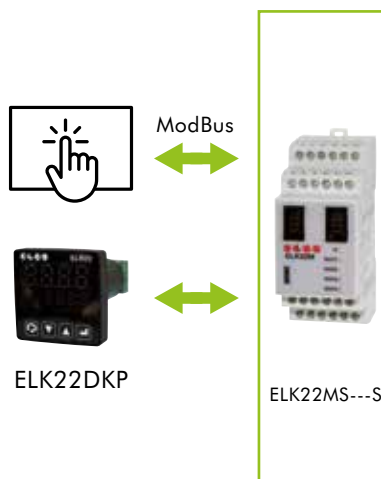
STAND ALONE

Programmazione da tastiera ELK22DKP
Programming by ELK22DKP keyboard



Programmazione da tastiera ELK22DKP e da comunicazione seriale RS485
protocollo MODBUS-RTU

*Programming by ELK22DKP keyboard and by RS485 serial communication
MODBUS-RTU protocol*



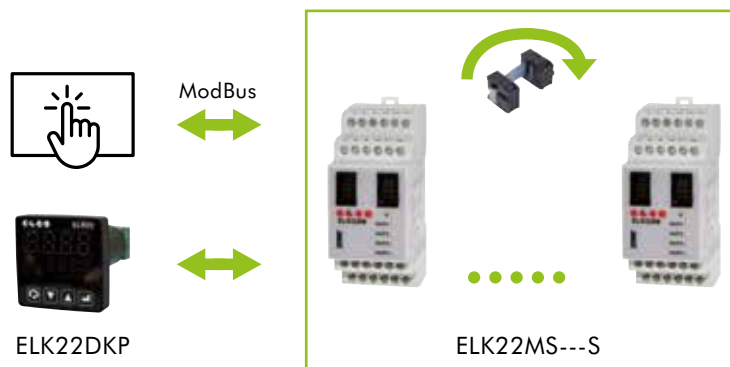
Rev.04-2021

COLLEGAMENTO DI PIÙ MODULI TRAMITE BUS CON CAVO FLAT
MULTIPLE MODULE CONNECTION VIA BUS WITH FLAT CABLE

Programmazione da tastiera ELK22DKP (fino a 16 ELK22MS)
Programming by ELK22DKP keyboard (up to 16 ELK22MS)



Programmazione da tastiera ELK22DKP e da comunicazione seriale RS485 protocollo MODBUS-RTU (fino a 16 dispositivi)
Programming by ELK22DKP keyboard and by RS485 serial communication MODBUS-RTU protocol (up to 16 devices)



TERMOREGOLATORI COMPATTI SERIE ELK4C
ELK4C SERIES COMPACT TEMPERATURE CONTROLLERS

Rev. 03-2022


 Dimensions:
 48x48x35mm profondità/depth

- 1 Ingresso per sonde di temperatura: TC J, K, T - RTD Pt 100
- Regolazione ON/OFF o PID selezionabile
- 2 uscite a relè
- **Profondità ridotta (35mm)**
- Uscita di regolazione (1 o 2) selezionabile da programma
- Programmazione da tastiera frontale
- Alimentazione: 12...24V DC/24V AC o 100...240V AC/48...240V DC
- 1 Input for temperature probes: TC J, K, T - RTD Pt 100
- ON/OFF or PID control (selectable)
- 2 relay outputs
- **Reduced depth (35mm)**
- Control output (1 or 2) selectable by program
- Programming by front keyboard
- Power supply: 12...24V DC/24V AC or 100...240V AC/48...240V DC

CODIFICA
CODING

Modello Model	Descrizione codici Code's description	
ELK4C-24-C-R-2R	24	Alimentazione 12...24V DC / 24V AC (-10%...+20%) 12...24V DC / 24V AC (-10%...+20%) Power supply
	C	Ingresso = J, K, T e PT100 Input = J, K, T and PT100
	R	Uscita 1: Relè SPST-NO 1,5A (240V AC / 30V DC) Output 1: Relay SPST-NO 1,5A (240V AC / 30V DC)
	2R	Uscita 2: Relè SPST-NO 1,5A (240V AC / 30V DC) Output 2: Relay SPST-NO 1,5A (240V AC / 30V DC)
ELK4C-240-C-R-2R	240	Alimentazione 100...240V AC / 48...240V DC (±10%) 100...240V AC / 48...240V DC (±10%) Power supply
	C	Ingresso = J, K, T e PT100 Input = J, K, T and PT100
	R	Uscita 1: Relè SPST-NO 1,5A (240V AC / 30V DC) Output 1: Relay SPST-NO 1,5A (240V AC / 30V DC)
	2R	Uscita 2: Relè SPST-NO 1,5A (240V AC / 30V DC) Output 2: Relay SPST-NO 1,5A (240V AC / 30V DC)

Articoli normalmente disponibili a magazzino: ELK4C-24-C-R-2R / ELK4C-240-C-R-2R
 Items usually in stock: ELK4C-24-C-R-2R / ELK4C-240-C-R-2R

Food & Beverage Line
Packing Industry Line

TERMOREGOLATORI SERIE ELK4B
ELK4B SERIES TEMPERATURE CONTROLLERS



- 1 Ingresso per sonde di temperatura: TC J, K, T - RTD Pt 100
 - Regolazione ON/OFF o PID selezionabile
 - 3 uscite
 - Uscita 1: in tensione per pilotaggio SSR
 - Uscita 2: relè
 - Uscita 3: relè
 - Uscita di regolazione (1 o 2 o 3) selezionabile da programma
 - Programmazione da tastiera frontale
 - Alimentazione: 12...24V DC/24V AC o 100...240V AC/48...240V DC
- 1 Input for temperature probes: TC J, K, T - RTD Pt 100
 - ON/OFF or PID control (selectable)
 - 3 outputs
 - Output 1: Voltage to drive SSR
 - Output 2: relay
 - Output 3: relay
 - Control output (1 or 2 or 3) selectable by program
 - Programming by front keyboard
 - Power supply: 12...24V DC/24V AC or 100...240V AC/48...240V DC

Rev.03-2022

CODIFICA
CODING

Modello Model	Descrizione codici Code's description	
ELK4B-24-C-S-2R-3R	24	Alimentazione 12...24V DC / 24V AC (-10%...+20%) 12...24V DC / 24V AC (-10%...+20%) Power supply
	C	Ingresso = J, K, T e PT100 Input = J, K, T and PT100
	S	Uscita 1: in tensione per pilotaggio SSR (5V/25mA) Output 1: voltage to drive SSR (5V/25mA)
	2R	Uscita 2: Relè SPST-NO 1,5A (240V AC / 30V DC) Output 2: Relay SPST-NO 1,5A (240V AC / 30V DC)
	3R	Uscita 3: Relè SPST-NO 1,5A (240V AC / 30V DC) Output 3: Relay SPST-NO 1,5A (240V AC / 30V DC)
ELK4B-240-C-S-2R-3R	240	Alimentazione 100...240V AC / 48...240V DC (±10%) 100...240V AC / 48...240V DC (±10%) Power supply
	C	Ingresso = J, K, T e PT100 Input = J, K, T and PT100
	S	Uscita 1: in tensione per pilotaggio SSR (5V/25mA) Output 1: voltage to drive SSR (5V/25mA)
	2R	Uscita 2: Relè SPST-NO 1,5A (240V AC / 30V DC) Output 2: Relay SPST-NO 1,5A (240V AC / 30V DC)
	3R	Uscita 3: Relè SPST-NO 1,5A (240V AC / 30V DC) Output 3: Relay SPST-NO 1,5A (240V AC / 30V DC)

Articoli normalmente disponibili a magazzino: ELK4B-24-C-S-2R-3R / ELK4B-240-C-S-2R-3R
 Items usually in stock: ELK4B-24-C-S-2R-3R / ELK4B-240-C-S-2R-3R

Food & Beverage Line

Packing Industry Line

REGOLATORI A MICROPROCESSORE SERIE ELKM4 E ELKM4T
ELKM4 AND ELKM4T MICROPROCESSOR BASED REGULATOR SERIES

Rev.01-2017


 Dimensions:
 48x48x62mm profondità/depth

ACCESSORI pag. 89
ACCESSORIES pag. 89
SONDE DI TEMPERATURA pag. 93-96
TEMPERATURE PROBES pag. 93-96

- 1 Ingresso per sonde di temperatura: TC J, K, S, R, T; sensori all'infrarosso J e K; RTD Pt 100 IEC; PTC KTY81-121; NTC 103AT-2; per segnali in mV 0...50mV, 0...60mV, 12...60mV; per segnali normalizzati 0/4...20mA, 0...1V, 0/1...5V, 0/2...10V
 - 1 o 2 ingressi digitali a seconda del codice di configurazione dello strumento (il secondo ingresso digitale è un'alternativa a OUT4)
 - Alimentazione: 24V AD/DC ±10%, 100...240V AC (-15%/+10%)
 - Sino a 4 uscite a relè o in tensione per pilotaggio SSR (uscita 4 programmabile)
 - Regolazione: ON/OFF, zona neutra, PID a singola o doppia azione
 - RS485 isolata, protocollo MODBUS RTU
 - Funzione EVOgreen: spegnimento temporizzato del display impostabile in assenza dell'operatore
 - Timer con 5 modalità di funzionamento (optional)
 - Wattmetro per il calcolo della potenza istantanea e dell'energia consumata
 - Conteggio ore lavorate
 - Allarme loop break (LbA): allarme per carico scollegato e/o carico in corto circuito
-
- 1 input for temperature probes: TC J, K, S, R, T; IR probe J and K; RTD Pt100 IEC; PTC KTY81-121; NTC 103AT-2; for voltage signals (mV) 0...50mV, 0...60mV, 12...60mV; for voltage (V) and current (mA) signals 0/4...20mA, 0...1V, 0/1...5V, 0/2...10V
 - 1 or 2 digital inputs, depending on the configuration code of the instrument (the second digital input is an alternative to OUT4)
 - Power supply: 24V AC/DC ±10%, 100...240V AC (-15%/+10%)
 - Up to 4 relay outputs or voltage to drive SSR (output 4 programmable)
 - Control functions: ON/OFF, neutral zone, PID single or double action
 - Serial communication port: insulated RS485 MODBUS RTU
 - EVOgreen function: stand-by mode of display (selectable)
 - Timer with 5 operating modes (optional)
 - Wattmeter for the calculation of the instantaneous power and energy consumed
 - Hour counters
 - Loop break alarm (LbA): alarm for disconnected load and/or load in short circuit

CODIFICA - CODING

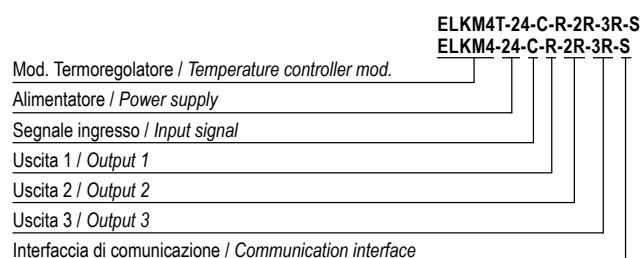
ELKM4	Controllore / Controller	48x48mm
ELKM4T	Controllore + Timer / Controller + Timer	
Descrizione / Description	Codici / Codes	Descrizione codici / Code's description
Alimentazione / Power supply	24	24V AC/DC
	240	100...240V AC
Segnale ingresso analogico + ingresso digitale DI1 (standard) / Analog input + digital input DI1 (standard)	C	J, K, R, S, T, PT100, PT1000 (2 fili / 2 wires), mA, mV, V
	E	J, K, R, S, T, NTC, PTC, mA, mV, V
Uscita principale OUT 1 / Main output OUT 1	R	Relè SPST-NO 4A (carico resistivo) / Relay SPST-NO 4A (resistive load)
	S	V DC for SSR (13V DC max @ 1mA, 10,5V DC min @ 15mA ± 10%)
Seconda uscita OUT 2 / Second output OUT 2	2R	Relè SPST-NO 2A (carico resistivo) / Relay SPST-NO 2A (resistive load)
	2S	V DC for SSR (13V DC max @ 1mA, 10,5V DC min @ 15mA ± 10%)
	-	No uscita / None
Terza uscita OUT 3 / Third output OUT 3	3R	Relè SPST-NO 2A (carico resistivo) / Relay SPST-NO 2A (resistive load)
	3S	V DC for SSR (13V DC max @ 1mA, 10,5V DC min @ 15mA ± 10%)
	-	No uscita / None
Comunicazione seriale / Serial communication	S	RS485 MODBUS + TTL MODBUS
	-	TTL MODBUS
PIN OUT 4		Configurabile I/O sempre presente / I/O programmable always on board

L'USCITA 4 PUÒ ESSERE PROGRAMMATA COME:

- Ingresso digitale: collegare un contatto pulito tra i terminali 4 e 16
- Logica 0...12V per pilotare gli SSR: collegare il carico tra i terminali 4 e 16
- 12V DC (20mA) alimentazione trasmettitore: collegare il trasmettitore tra i terminali 4 e 1

OUTPUT 4 CAN BE PROGRAMMED AS:

- Digital input: connecting a free of voltage contact between terminals 4 and 16
- 0...12V SSR drive output: connecting the load between terminals 4 and 16
- 12V DC (20mA) transmitter power supply: connecting the transmitter between terminals 4 and 1

Articoli normalmente disponibili a magazzino: ELKM4-24-C-R-2R
ELKM4-240-C-R-2R
Items usually in stock: ELKM4-24-C-R-2R
ELKM4-240-C-R-2R
ESEMPI COMPOSIZIONE CODICI - EXAMPLES OF CODE'S COMPOSITION


REGOLATORE A MICROPROCESSORE SERIE ELKM43 - ELKM43T - ELKM43P
ELKM43 - ELKM43T - ELKM43P MICROPROCESSOR BASED REGULATORS SERIES



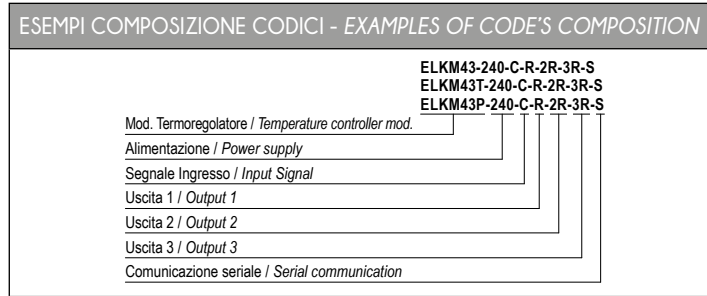
ACCESSORI pag. 89
 ACCESSORIES pag. 89

SONDE DI TEMPERATURA pag. 93-96
 TEMPERATURE PROBES pag. 93-96

- 1 Ingresso per sonde di temperatura: TC J, K, S, R, T; sensori all'infrarosso J e K; RTD Pt 100 IEC; PTC KTY81-121; NTC 103AT-2; per segnali in mV 0...50mV, 0...60mV, 12...60mV; per segnali normalizzati 0/4...20mA, 0...1V, 0/1...5V, 0/2...10V
- 1 o 2 ingressi digitali a seconda del codice di configurazione dello strumento (il secondo ingresso digitale è un'alternativa a OUT4)
- Uscita 1 può essere programmata come uscita analogica 0/4...20mA, 0/2...10V
- Alimentazione: 24V...240V AC/DC ±10%, 100...240V AC (-15%/+10%)
- Sino a 4 uscite a relè o in tensione per pilotaggio SSR (uscita 4 programmabile)
- Regolazione: ON/OFF, zona neutra, PID a singola o doppia azione
- RS485 isolata, protocollo MODBUS-RTU
- Funzione EVOgreen: spegnimento temporizzato del display impostabile in assenza dell'operatore
- Timer con 5 modalità di funzionamento (optional)
- Wattmetro per il calcolo della potenza istantanea e dell'energia consumata
- Conteggio ore lavorate
- Allarme loop break (LbA): allarme per carico scollegato e/o carico in corto circuito
- Funzione programmatore da 8 segmenti con "segment recovery"
- Comunicazione seriale: RS485 isolata, protocollo MODBUS-RTU

Rev.04-2021

- 1 Input for temperature probes: TC J, K, S, R, T; IR probe J and K; RTD Pt100 IEC; PTC KTY81-121; NTC 103AT-2; for voltage signals (mV) 0...50mV, 0...60mV, 12...60mV; for voltage (V) and current (mA) signals 0/4...20mA, 0...1V, 0/1...5V, 0/2...10V
- 1 or 2 digital inputs, depending on the configuration code of the instrument (the second digital input is an alternative to OUT4)
- Output 1 can be programmed as an analogue output 0/4...20mA, 0/2...10V
- Power supply: 24...240V AC/DC ±10%, 100...240V AC (-15%/+10%)
- Up to 4 relay outputs or voltage to drive SSR (output 4 programmable)
- Control functions: ON/OFF, neutral zone, PID single or double action
- Serial communication port: Insulated RS485 MODBUS-RTU
- EVOgreen function: stand-by mode of display (selectable)
- Timer with 5 operating modes (optional)
- Wattmeter for the calculation of the instantaneous power and energy consumed
- Hour counters
- Loop break alarm (LbA): alarm for disconnected load and/or load in short circuit
- 8 Segment programmer function with segment recovery
- Serial communication port: insulated RS485 - MODBUS-RTU protocol



CODIFICA - CODING		
ELKM43	Controllore / Controller	48x48mm
ELKM43T	Controllore + Timer / Controller + Timer	
ELKM43P	Controllore+Timer+Programmatore / Controller+Timer+Programmer	
Descrizione / Description	Codici / Codes	Descrizione codici / Code's description
Alimentazione / Power supply	EV	24...240V AC/DC
	240	100...240V AC
Segnale ingresso analogico + ingresso digitale DI1 (standard) Analog input + digital input DI1 (standard)	C	J, K, R, S, T, PT100, PT1000 (2 fili / 2 wires), mA, mV, V
	E	J, K, R, S, T, NTC, PTC, mA, mV, V
Uscita principale OUT 1 / Main output OUT 1	A	0/4...20mA, 0/2...10V Isolata galvanicamente / Galvanically isolated
	R	Relè SPDT-NO 4A (carico resistivo) / Relay SPDT-NO 4A (resistive load)
	S	V DC for SSR (13V DC max @ 1mA, 10,5V DC min @ 15mA ± 10%)
	2R	Relè SPST-NO 2A (carico resistivo) / Relay SPST-NO 2A (resistive load)
Seconda uscita OUT 2 / Second output OUT 2	2S	V DC for SSR (13V DC max @ 1mA, 10,5V DC min @ 15mA ± 10%)
	2M*	Relè SPST-NO 2A per comando servomotore / Relay SPST-NO 2A for servomotor driving
	-	No uscita / None
Terza uscita OUT 3 / Third output OUT 3	3R	Relè SPST-NO 2A (carico resistivo) / Relay SPST-NO 2A (resistive load)
	3S	V DC for SSR (13V DC max @ 1mA, 10,5V DC min @ 15mA ± 10%)
	3M*	Relè SPST-NO 2A per comando servomotore / Relay SPST-NO 2A for servomotor driving
	-	No uscita / None
Comunicazione seriale / Serial communication	S	RS485 MODBUS + TTL MODBUS
	-	TTL MODBUS
PIN OUT 4	-	Configurabile I/O sempre presente / I/O programmable always on board

* Per ordinare i modelli con comando servomotore, OUT2 e OUT3 devono essere compilate con il codice "M".
 * To order models with servomotor control, OUT2 and OUT3 must be filled in with the code "M".

L'USCITA 4 PUÒ ESSERE PROGRAMMATA COME:

- Ingresso digitale: collegare un contatto pulito tra i terminali 4 e 16
- Logica 0...12V per pilotare gli SSR: collegare il carico tra i terminali 4 e 16
- 12V DC (20mA) alimentazione trasmettitore: collegare il trasmettitore a 2 fili tra i terminali 4 e 1; per i trasmettitori a 3 fili, collegare il terminale 4 all'alimentazione del trasmettitore e i terminali 1 e 2 ai segnali di uscita del trasmettitore.

OUTPUT 4 CAN BE PROGRAMMED AS:

- Digital input: connecting a free of voltage contact between terminals 4 and 16
- 0...12V SSR drive output: connecting the load between terminals 4 and 16
- 12V DC (20mA) transmitter power supply: connecting the 2 wire transmitter between terminals 4 and 1; for 3 wire transmitter power supply input and terminal 1 and 2 to transmitter signal output.

REGOLATORI A MICROPROCESSORE SERIE ELK48S
ELK48S SERIES MICROPROCESSOR BASED REGULATORS

Rev.04-2021



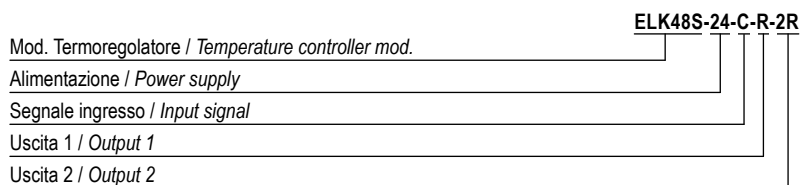
Dimensions:

48x48x98mm profondità/depth

- 1 Ingresso per sonde di temperatura: TC J, K, S; sensori all'infrarosso J e K; RTD Pt 100 IEC; PTC KTY81-121; NTC 103AT-2; o per segnali in mV 0...50mV, 0...60mV, 12...60mV o per segnali normalizzati 0/4...20mA, 0...1V, 0/1...5V, 0/2...10V
- Alimentazione: 24V AC/DC, 100...240V AC/DC ±10%
- Regolazione: ON/OFF, zona neutra, PID a singola o doppia azione
- Serie ELK48S: programmazione parametri semplificata
- 1 Input for temperature probes: TC J, K, S; IR probe J and K; RTD Pt100 IEC; PTC KTY81-121; NTC 103AT-2; or for voltage signals (mV) 0...50mV, 0...60mV, 12...60mV or for voltage (V) and current (mA) signals 0/4...20mA, 0...1V, 0/1...5V, 0/2...10V
- Power supply: 24V AC/DC, 100...240V AC ±10%
- Control functions: ON/OFF, neutral zone, PID single or double action
- ELK48S series: simplified programming parameters

ACCESSORI pag. 89
ACCESSORIES pag. 89
SONDE DI TEMPERATURA pag. 93-96
TEMPERATURE PROBES pag. 93-96
CODIFICA
CODING

ELK48S	Singolo display / Single display	48x48 (1/16 DIN)
Descrizione / Description	Codici / Codes	Descrizione codici / Code's description
Alimentazione / Power supply	240	100...240V AC
	24	24V AC/DC
Segnali in ingresso / Input signal	V	0-1 / 5V - 0-2 / 10V
	I	0 / 4-20mA
	E	TC (J, K, S, IR) + PTC, NTC, mV
	C	TC (J, K, S, IR) + PT100, mV
Uscita principale OUT 1 / Main output OUT 1	R	Relè / Relay (8A-AC1 / 3A-AC3 250V AC)
	S	8mA / 8V DC for SSR
Seconda uscita OUT 2 / Second output OUT 2	2R	Relè / Relay (8A-AC1 / 3A-AC3 250V AC)
	2S	8mA / 8V DC for SSR
	-	No uscita / None

ESEMPI COMPOSIZIONE CODICI
EXAMPLES OF CODE'S COMPOSITION


REGOLATORI A MICROPROCESSORE SERIE ELK35S
ELK35S MICROPROCESSOR BASED REGULATORS SERIES



Dimensions:
 ELK35S 70x84x60(h)mm

- 1 Ingresso per sonde di temperatura: TC J, K, S; sensori all'infrarosso J e K; RTD Pt 100 IEC; PTC KTY81-121; NTC 103AT-2; o per segnali in mV 0...50mV, 0...60mV, 12...60mV; o per segnali normalizzati 0/4...20mA, 0...1V, 0/1...5V, 0/2...10V
- Alimentazione: 24V AC/DC, 100...240V AC ± 10%
- Sino a 2 uscite a relè o in tensione per pilotaggio SSR
- Regolazione: ON/OFF, zona neutra, PID a singola azione, PID a doppia azione
- RS485 isolata, protocollo MODBUS RTU
- Programmazione parametri semplificata
- 1 Input for temperature probes: TC J, K, S; IR probe J and K; RTD Pt100 IEC; PTC KTY81-121; NTC 103AT-2; or for voltage signals (mV) 0...50mV, 0...60mV, 12...60mV; or for voltage (V) and current (mA) signals 0/4...20mA, 0...1V, 0/1...5V, 0/2...10V
- Power supply: 24V AC/DC, 100...240V AC ± 10%
- Up to 2 relay outputs or voltage to drive SSR
- Control functions: ON/OFF, neutral zone, PID single action, PID double action
- Serial communication port: Insulated RS485 MODBUS RTU
- Simplified programming parameters

Rev.03-2022

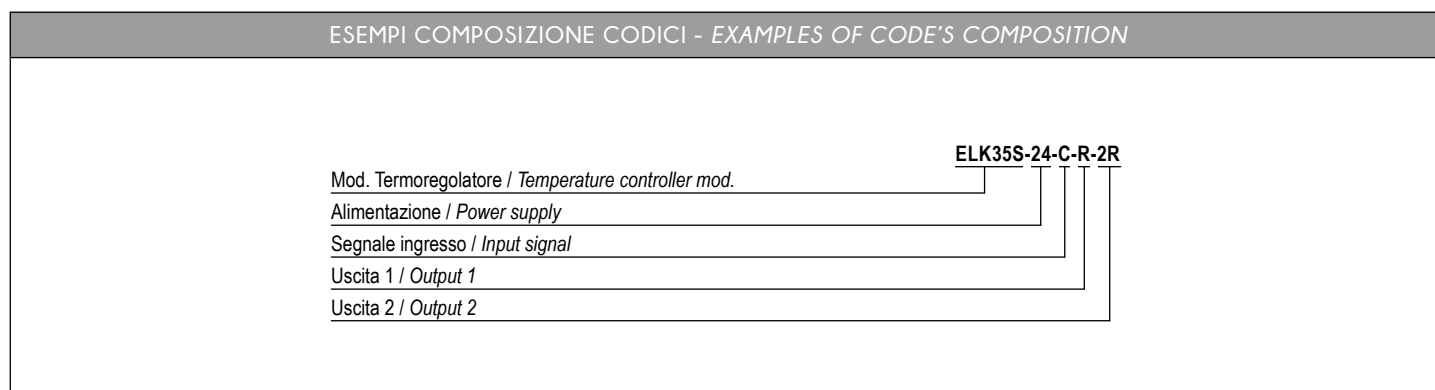
ACCESSORI pag. 89
 ACCESSORIES pag. 89

SONDE DI TEMPERATURA pag. 93-96
 TEMPERATURE PROBES pag. 93-96

CODIFICA - CODING

ELK35S	4 MODULI DIN / 4 MODULAR RAIL DIN	
ELK72	72x72mm	
Descrizione Description	Codici Codes	Descrizione codici Code's description
Alimentazione / Power supply	240	100...240V AC
	24	24V AC/DC
Segnali in ingresso / Input signal	C	TC (J, K, S, IRS) + PT100, mV
	E	TC (J, K, S, IRS) + PTC, NTC, mV
	I	0/4...20mA
	V	0/1,5V - 0/2-10V
Uscita principale OUT 1 / Main output OUT 1	R	Relè / Relay (8A-AC1 / 3A-AC3 250V AC)
	S	V DC for SSR (8V DC / 8mA)
Seconda uscita OUT 2 / Second output OUT 2	2R	Relè / Relay (8A-AC1 / 3A-AC3 250V AC)
	2S	V DC for SSR (8V DC / 8mA)
	-	No uscita / None

ESEMPI COMPOSIZIONE CODICI - EXAMPLES OF CODE'S COMPOSITION



SERIE ELK94 ELK94 SERIES

Rev. 11-2013



Dimensions:
48x96x100mm profondità/depth

- 1 Ingresso universale per sonde di temperatura: TC J, K, S; sensori all'infrarosso J e K; RTD Pt 100 IEC; PTC KTY81-121 (990 Ohm @25°C); NTC 103AT-2 (10KOhm @ 25°C); segnali in mV 0...50mV, 0...60mV, 12...60mV; segnali normalizzati 0/4...20mA, 0...1V, 0/1...5V, 0/2...10V
 - 1 ingresso per trasformatore amperometrico (max. 50mA)
 - 2 ingressi digitali configurabili
 - Alimentazione: 24V AC/DC, 100...240V AC ±10%
 - Sino a 6 uscite a relè o in tensione per pilotaggio SSR. Le prime 2 uscite possono essere uscite analogiche 0/4...20mA o 0/2...10V
 - Regolazione: ON/OFF, zona neutra, PID a singola o doppia azione
 - RS485 isolata, protocollo MODBUS RTU
 - Uscita 6 sempre presente: 12V DC / 20mA
- 1 universal input for temperature probes: TC J, K, S; IR probe J and K; RTD Pt100 IEC; PTC KTY81-121; NTC 103AT-2; voltage signals (mV) 0...50mV, 0...60mV, 12...60mV; voltage (V) and current (mA) signals 0/4...20mA, 0...1V, 0/1...5V, 0/2...10V
 - 1 input for current transformer (max. 50mA)
 - 2 configurable digital inputs
 - Power supply: 24V AC/DC, 100...240V AC ±10%
 - Up to 6 relay outputs or voltage to drive SSR. The first 2 outputs can be analog outputs 0/4...20mA or 0/2...10V
 - Control functions: ON/OFF, neutral zone, PID single or double action
 - Serial communication port: Insulated RS485 MODBUS RTU
 - Output 6 always present: 12V DC / 20mA

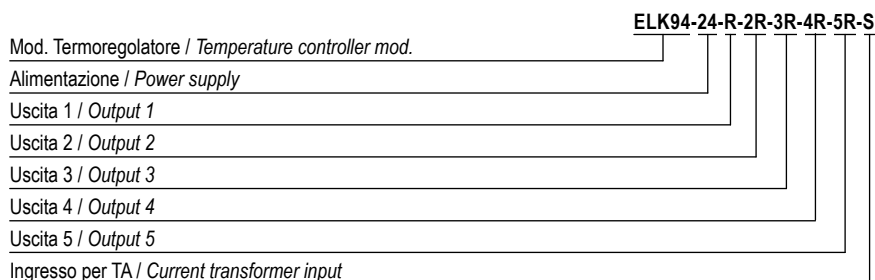
ACCESSORI pag. 89
ACCESSORIES pag. 89

SONDE DI TEMPERATURA pag. 93-96
TEMPERATURE PROBES pag. 93-96

TABELLA SELEZIONE TERMOREGOLATORI MOD. ELK94
MOD. ELK94 TEMPERATURE CONTROLLER SELECTION TABLE

Descrizione Description	Codici Codes	Descrizione codici Code's description
Alimentazione / Power supply	24	24V AC/DC
	240	100 - 240V AC/DC
Uscita principale OUT 1 / Main output OUT 1	R	SPDT 6A resistive relay
	S	V DC for SSR (12V DC / 20mA)
	I	0/4-20mA
	V	0/2-10mV
Seconda uscita OUT 2 / Second Output OUT 2	-	No uscita / None
	2R	SPST-NO 4A resistive relay
	2S	V DC for SSR (12V DC / 20mA)
	2I	0/4-20mA
Terza uscita OUT 3 / Third output OUT 3	-	No uscita / None
	3R	SPST-NO 4A resistive relay
Quarta uscita OUT 4 / Fourth output OUT 4	3S	V DC for SSR (12V DC / 20mA)
	-	No uscita / None
Quinta uscita OUT 5 / Fifth output OUT 5	4R	SPST-NO 4A resistive relay
	4S	V DC for SSR (12V DC / 20mA)
Comunicazione e ingresso per TA Communication and CT input	-	No uscita / None
	5R	SPST-NO 4A resistive relay
	5S	V DC for SSR (12V DC / 20mA)
	-	No uscita / None
	S	RS485 Modbus
	HB	Current transformer CT input
	TS	RS485 and CT input

ESEMPI COMPOSIZIONE CODICI - EXAMPLES OF CODE'S COMPOSITION



SERIE ELK94S
ELK94S SERIES



Dimensions:
48x96x100mm profondità/depth

ACCESSORI pag. 89
ACCESSORIES pag. 89

SONDE DI TEMPERATURA pag. 93-96
TEMPERATURE PROBES pag. 93-96

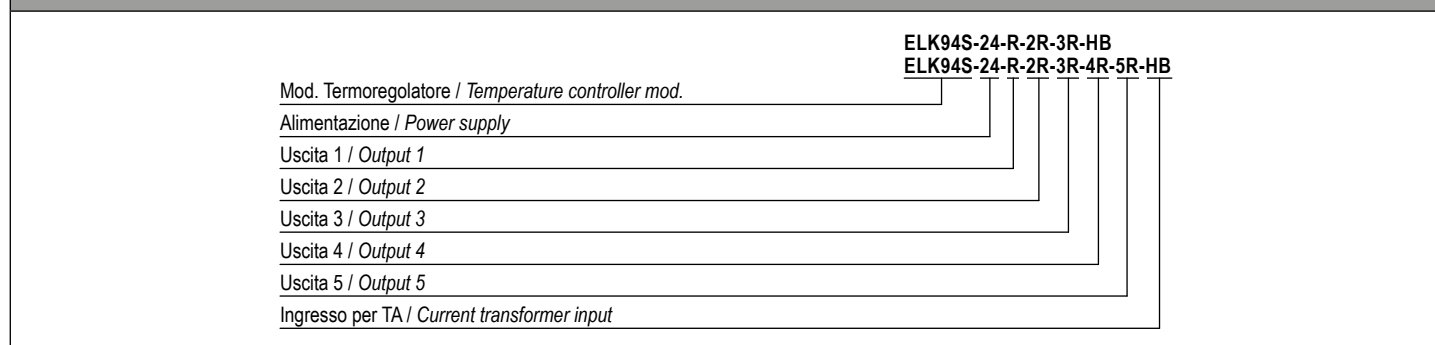
- 1 Ingresso universale per sonde di temperatura: TC J, K, S; sensori all'infrarosso J e K; RTD Pt 100 IEC; PTC KTY81-121 (990 Ohm @25°C); NTC 103AT-2 (10KOhm @ 25°C); segnali in mV 0...50mV, 0...60mV, 12...60mV; segnali normalizzati 0/4...20mA, 0...1V, 0/1...5V, 0/2...10V
- 1 ingresso per trasformatore amperometrico (max. 50mA)
- Alimentazione: 24V AC/DC, 100...240V AC ± 10%
- Sino a 6 uscite a relè o in tensione per pilotaggio SSR
- Regolazione: ON/OFF, zona neutra, PID a singola azione, PID a doppia azione
- Uscita 6 sempre presente: 12V DC / 20mA
- 1 Universal input for temperature probes: TC J, K, S; IR probe J and K; RTD Pt100 IEC; PTC KTY81-121; NTC 103AT-2; voltage signals (mV) 0...50mV, 0...60mV, 12...60mV; voltage (V) and current (mA) signals 0/4...20mA, 0...1V, 0/1...5V, 0/2...10V
- 1 input for current transformer (max. 50mA)
- Power supply: 24V AC/DC, 100...240V AC ± 10%
- Up to 6 relay outputs or voltage to drive SSR
- Control functions: ON/OFF, neutral zone, PID single action, PID double action
- Output 6 always present: 12V DC / 20mA

Rev.11-2013

TABELLA SELEZIONE TERMOREGOLATORI MOD. ELK94S
MOD. ELK94S TEMPERATURE CONTROLLER SELECTION TABLE

Descrizione Description	Codici Codes	Descrizione codici Code's description
Alimentazione / Power supply	24	24V AC/DC
	240	100 - 240V AC/DC
Uscita principale OUT 1 / Main output OUT 1	R	SPDT 6A resistive relay
	S	V DC for SSR (12V DC / 20mA)
Seconda uscita OUT 2 / Second output OUT 2	-	No uscita / None
	2R	SPST-NO 4A resistive relay
	2S	V DC for SSR (12V DC / 20mA)
	-	No uscita / None
Terza uscita OUT 3 / Third output OUT 3	3R	SPST-NO 4A resistive relay
	3S	V DC for SSR (12V DC / 20mA)
	-	No uscita / None
Quarta uscita OUT 4 / Fourth output OUT 4	4R	SPST-NO 4A resistive relay
	4S	V DC for SSR (12V DC / 20mA)
Quinta uscita OUT 5 / Fifth output OUT 5	-	No uscita / None
	5R	SPST-NO 4A resistive relay
	5S	V DC for SSR (12V DC / 20mA)
Ingresso per TA / Current transformer input	HB	Current transformer CT input

ESEMPI COMPOSIZIONE CODICI
EXAMPLES OF CODE'S COMPOSITION



TERMOREGOLATORI E VISUALIZZATORI ELETTRONICI DIGITALI 33x75 - 35x78
 33x75 - 35x78 DIGITAL TEMPERATURE CONTROLLERS AND DIGITAL ELECTRONIC PANEL METERS

Rev.03-2018


 REGOLATORI A MICROPROCESSORE SERIE ELK38S
 ELK38S MICROPROCESSOR BASED REGULATORS SERIES

83


 REGOLATORI A MICROPROCESSORE SERIE ELKM3 E ELKM3T
 ELKM3 AND ELKM3T MICROPROCESSOR BASED REGULATORS SERIES

84


 REGOLATORI A MICROPROCESSORE SERIE ELR38 E ELR38T
 ELR38 AND ELR38T MICROPROCESSOR BASED REGULATORS SERIES

85


 REGOLATORI DI TEMPERATURA SERIE ELE21
 ELE21 TEMPERATURE CONTROLLERS SERIES

86


 REGOLATORI DI TEMPERATURA SERIE ELZ31
 ELZ31 TEMPERATURE CONTROLLERS SERIES

87


 VISUALIZZATORI DIGITALI SERIE ELK38V E ELZ31V
 ELK38V AND ELZ31V DIGITAL PANEL METERS SERIES

88


 ACCESSORI
 ACCESSORIES

89


 SONDE DI TEMPERATURA
 TEMPERATURE PROBES

93-96

REGOLATORI A MICROPROCESSORE SERIE ELK38S
ELK38S MICROPROCESSOR BASED REGULATOR SERIES



- 1 Ingresso per sonde di temperatura: TC J, K, S; sensori all'infrarosso J e K; RTD Pt 100 IEC; PTC KTY81-121; NTC 103AT-2; o per segnali in mV 0...50mV, 0...60mV, 12...60mV; o per segnali normalizzati 0/4...20mA, 0...1V, 0/1...5V, 0/2...10V
- Alimentazione: 12V AC/DC, 24V AD/DC, 100...240V AC ±10%
- Sino a 2 uscite a relè o in tensione per pilotaggio SSR
- Regolazione: ON/OFF, zona neutra, PID a singola azione, PID a doppia azione
- Serie ELK38S: programmazione parametri semplificata
- 1 Input for temperature probes: TC J, K, S; IR probe J and K; RTD Pt100 IEC; PTC KTY81-121; NTC 103AT-2; or for voltage signals (mV) 0...50mV, 0...60mV, 12...60mV; or for voltage (V) and current (mA) signals 0/4...20mA, 0...1V, 0/1...5V, 0/2...10V
- Power supply: 12V AC/DC, 24V AC/DC, 100...240V AC ±10%
- Up to 2 relay outputs or voltage to drive SSR
- Control functions: ON/OFF, neutral zone, PID single action, PID double action
- ELK38S series: simplified programming parameters

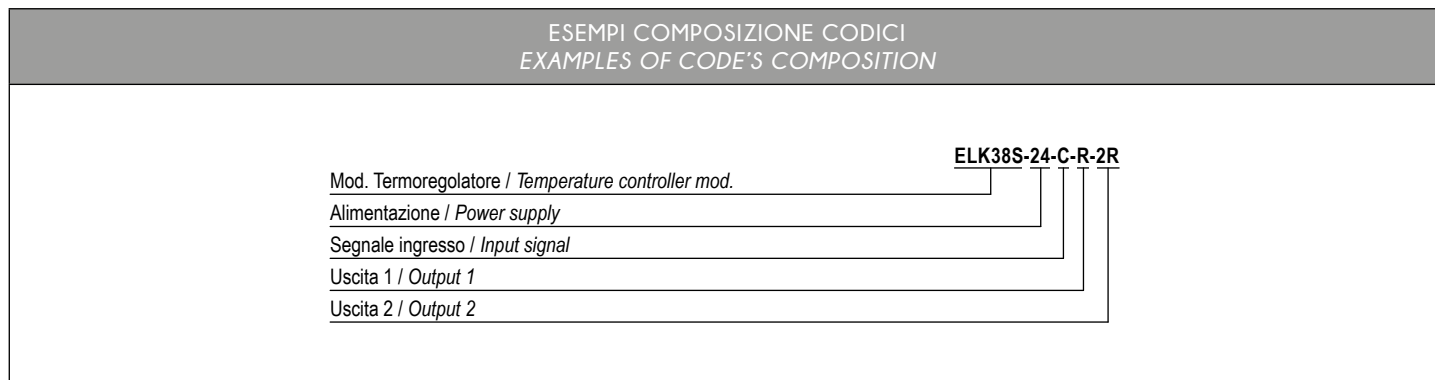
Rev.01-2017

ACCESSORI pag. 89
 ACCESSORIES pag. 89

SONDE DI TEMPERATURA pag. 93-96
 TEMPERATURE PROBES pag. 93-96

CODIFICA CODING		
ELK38S	Singolo display / Single display	75x33mm
Descrizione Description	Codici Codes	Descrizione codici Code's description
Alimentazione / Power supply	12	12V AC/DC
	24	24V AC/DC
	240	100...240V AC
Segnali in ingresso / Input signal	V	0-1/5V - 0-2/10V
	I	0/4-20mA
	E	TC (J, K, S, IR) + PTC, NTC, mV
Uscita principale OUT 1 / Main output OUT 1	C	TC (J, K, S, IR) + PT100, mV
	R	Relè / Relay (8A-AC1 / 3A-AC3 250V AC)
	S	8mA / 8V DC for SSR
Seconda uscita OUT 2 / Second output OUT 2	2R	Relè / Relay (8A-AC1 / 3A-AC3 250V AC)
	2S	8mA / 8V DC for SSR
	-	No uscita / None

Articoli normalmente disponibili a magazzino: ELK38S-24-C-R / ELK38S-24-C-R-2R / ELK38S-240-C-R-2R
Items usually in stock: ELK38S-24-C-R / ELK38S-24-C-R-2R / ELK38S-240-C-R-2R



REGOLATORI A MICROPROCESSORE SERIE ELKM3 E ELKM3T
ELKM3 AND ELKM3T MICROPROCESSOR BASED REGULATOR SERIES

Rev.01-2017



Dimensions:

78x35x69,5mm profondità/depth

ACCESSORI pag. 89
ACCESSORIES pag. 89
SONDE DI TEMPERATURA pag. 93-96
TEMPERATURE PROBES pag. 93-96

- 1 Ingresso per sonde di temperatura: TC J, K, S, R, T; sensori all'infrarosso J e K; RTD Pt 100 IEC; PTC KTY81-121; NTC 103AT-2; per segnali in mV 0...50mV, 0...60mV, 12...60mV; per segnali normalizzati 0/4...20mA, 0...1V, 0/1...5V, 0/2...10V
 - 1 o 2 ingressi digitali a seconda del codice di configurazione dello strumento (il secondo ingresso digitale è un'alternativa a OUT4)
 - Alimentazione: 24V AD/DC ±10%, 100...240V AC (-15%/+10%)
 - Sino a 4 uscite a relè o in tensione per pilotaggio SSR (uscita 4 programmabile)
 - Regolazione: ON/OFF, zona neutra, PID a singola o doppia azione
 - RS485 isolata, protocollo MODBUS RTU
 - Funzione EVOgreen: spegnimento temporizzato del display impostabile in assenza dell'operatore
 - Timer con 5 modalità di funzionamento (optional)
 - Wattmetro per il calcolo della potenza istantanea e dell'energia consumata
 - Conteggio ore lavorate
 - Allarme loop break (LbA): allarme per carico scollegato e/o carico in corto circuito
-
- 1 input for temperature probes: TC J, K, S, R, T; IR probe J and K; RTD Pt100 IEC; PTC KTY81-121; NTC 103AT-2; for voltage signals (mV) 0...50mV, 0...60mV, 12...60mV; for voltage (V) and current (mA) signals 0/4...20mA, 0...1V, 0/1...5V, 0/2...10V
 - 1 or 2 digital inputs, depending on the configuration code of the instrument (the second digital input is an alternative to OUT4)
 - Power supply: 24V AC/DC ±10%, 100...240V AC (-15%/+10%)
 - Up to 4 relay outputs or voltage to drive SSR (output 4 programmable)
 - Control functions: ON/OFF, neutral zone, PID single or double action
 - Serial communication port: insulated RS485 MODBUS RTU
 - EVOgreen function: stand-by mode of display (selectable)
 - Timer with 5 operating modes (optional)
 - Wattmeter for the calculation of the instantaneous power and energy consumed
 - Hour counters
 - Loop break alarm (LbA): alarm for disconnected load and/or load in short circuit

CODIFICA - CODING

ELKM3	Controllore / Controller	78x35mm
ELKM3T	Controllore + Timer / Controller + Timer	
Descrizione Description	Codici Codes	Descrizione codici Code's description
Alimentazione / Power supply	24	24V AC/DC
	240	100...240V AC
Segnale ingresso analogico + ingresso digitale DI1 (standard) Analog input + digital input DI1 (standard)	C	J, K, R, S, T, PT100, PT1000 (2 fili / 2 wires), mA, mV, V
	E	J, K, R, S, T, NTC, PTC, mA, mV, V
Uscita principale OUT 1 / Main output OUT 1	R	Relè SPDT 4A (carico resistivo) / Relay SPDT 4A (resistive load)
	S	V DC for SSR (13V DC max @ 1mA, 10,5V DC min @ 15mA ± 10%)
Seconda uscita OUT 2 / Second output OUT 2	2R	Relè SPST-NO 2A (carico resistivo) / Relay SPST-NO 2A (resistive load)
	2S	V DC for SSR (13V DC max @ 1mA, 10,5V DC min @ 15mA ± 10%)
	-	No uscita / None
Terza uscita OUT 3 / Third output OUT 3	3R	Relè SPST-NO 2A (carico resistivo) / Relay SPST-NO 2A (resistive load)
	3S	V DC for SSR (13V DC max @ 1mA, 10,5V DC min @ 15mA ± 10%)
	-	No uscita / None
Ingresso - Quarta uscita OUT 4 / Input - Fourth output OUT 4	4D	V DC per SSR / Alim. trasmitt. / Ingresso digitale DI2 V DC for SSR / Power transmitter / Digital input DI2
	-	-
Comunicazione seriale / Serial communication	S	RS485 MODBUS + TTL MODBUS
	-	TTL MODBUS

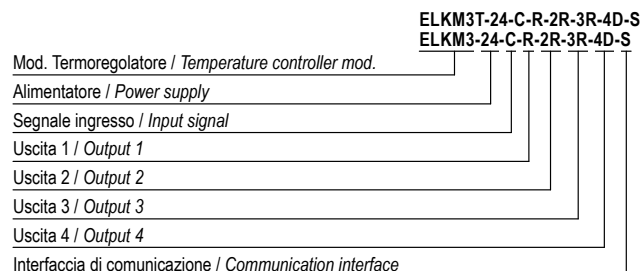
L'USCITA 4 PUÒ ESSERE PROGRAMMATA COME:

- Ingresso digitale: collegare un contatto pulito tra i terminali 4 e 11
- Logica 0...12V per pilotare gli SSR: collegare il carico tra i terminali 4 e 11
- 12V DC (20mA) alimentazione trasmettitore: collegare il trasmettitore tra i terminali 4 e 1

OUTPUT 4 CAN BE PROGRAMMED AS:

- Digital input: connecting a free of voltage contact between terminals 4 and 11
- 0...12V SSR drive output: connecting the load between terminals 4 and 11
- 12V DC (20mA) transmitter power supply: connecting the transmitter between terminals 4 and 1

Articoli normalmente disponibili a magazzino: **ELKM3-24-C-R-2R-4D**
ELKM3-240-C-R-2R-4D
 Items usually in stock: **ELKM3-24-C-R-2R-4D**
ELKM3-240-C-R-2R-4D

ESEMPI COMPOSIZIONE CODICI - EXAMPLES OF CODE'S COMPOSITION


REGOLATORI A MICROPROCESSORE SERIE ELR38 E ELR38T
ELR38 AND ELR38T MICROPROCESSOR BASED REGULATOR SERIES



- 1 Ingresso per sonde di temperatura: TC J o K; RTD Pt 100 IEC; PTC KTY81-12; NTC 103AT-2; RTD Pt 1000 IEC
- Alimentazione: 12V AC/DC non isolata, 24V AD/DC, 100...240V AC/DC ±10%
- Sino a 2 uscite a relè o in tensione per pilotaggio SSR
- Regolazione: ON/OFF singola azione, PID a singola azione
- Testiera "sensitive touch" per modello ELR38T
- 1 Input for temperature probes: TC J or K; RTD Pt100 IEC; PTC KTY81-12; NTC 103AT-2; RTD Pt 1000 IEC
- Power supply: 12V AC/DC not isolated, 24V AC/DC, 100...240V AC ±10%
- Up to 2 relay outputs or voltage to drive SSR
- Control functions: ON/OFF single action, PID single action
- "Sensitive touch" keyboard for model ELR38T

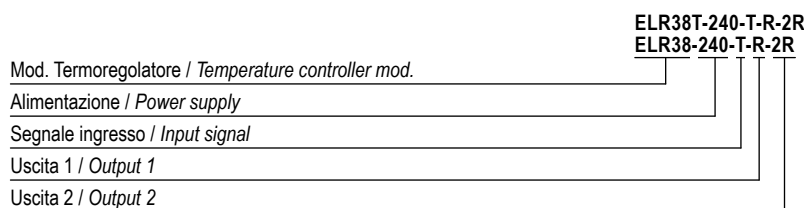
Rev.06-2014

ACCESSORI pag. 89
 ACCESSORIES pag. 89

SONDE DI TEMPERATURA pag. 93-96
 TEMPERATURE PROBES pag. 93-96

CODIFICA CODING		
ELR38 / 38T	75x33mm	
Descrizione Description	Codici Codes	Descrizione codici Code's description
Alimentazione / Power supply	12	12V DC not isolated
	24	24V AC/DC
	240	100...240V AC
Segnali in ingresso / Input signal	T	TC (J, K)
	P	PT100
	PT	PTC / NTC - PT1000
Uscita principale OUT 1 / Main output OUT 1	R	Relè / Relay (8A-AC1 / 3A-AC3 250V AC)
	S	V DC for SSR (10V DC @ 20mA)
Seconda uscita OUT 2 / Second output OUT 2	2R	Relè / Relay (8A-AC1 / 3A-AC3 250V AC)
	2S	V DC for SSR (10V DC @ 20mA)
	-	No uscita / None

ESEMPI COMPOSIZIONE CODICI
 EXAMPLES OF CODE'S COMPOSITION



REGOLATORI DI TEMPERATURA SERIE ELE21
ELE21 TEMPERATURE CONTROLLERS SERIES

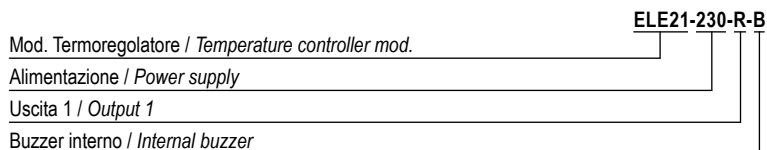
Rev.03-2022



- 2 ingressi per sonde di temperatura NTC 103AT-2
 - Alimentazione: 115V AC, 230V AC $\pm 10\%$ (50 - 60Hz)
 - 1 uscita a relè: 16A o 30A
 - Regolazione: ON/OFF
 - Buzzer interno per segnalazione allarmi
- 2 input for temperature probes NTC 103AT-2
 - Power supply: 115V AC, 230V AC $\pm 10\%$ (50 - 60Hz)
 - 1 relay output: 16A or 30A
 - Control functions: ON/OFF
 - Internal buzzer for alarms signaling

ACCESSORI pag. 89
ACCESSORIES pag. 89
SONDE DI TEMPERATURA pag. 93-96
TEMPERATURE PROBES pag. 93-96

CODIFICA CODING		
ELE21	75x33mm	
Descrizione Description	Codici Codes	Descrizione codici Code's description
Alimentazione / Power supply	115	115V AC
	230	230V AC
Uscita principale OUT 1 / Main output OUT 1	R	Relè SPST-NO 16A / Relay SPST-NO 16A
	HR	Relè SPST-NO 30A / Relay SPST-NO 30A
Buzzer	B	Buzzer interno / Internal buzzer
	-	Non presente / None

ESEMPI COMPOSIZIONE CODICI
EXAMPLES OF CODE'S COMPOSITION


REGOLATORI DI TEMPERATURA SERIE ELZ31 - ELZ31Y
ELZ31 - ELZ31Y TEMPERATURE CONTROLLERS SERIES



Dimensions:
 78x35x69,5mm profondità/depth

- 1 o 2 (ELZ31Y) ingressi per sonde di temperatura: PTC KTY81-12; NTC 103AT-2
- Alimentazione: 12V AC/DC, 24V AD/DC, 100...240V AC ±10%
- 1 uscita a relè per ELZ31 - 2 uscite a relè per ELZ31Y
- Regolazione: ON/OFF
- Buzzer interno per segnalazione allarmi
- 1 or 2 (ELZ31Y) input for temperature probes: PTC KTY81-12; NTC 103AT-2
- Power supply: 12V AC/DC, 24V AC/DC, 100...240V AC ±10%
- 1 relay output for ELZ31 - 2 relay outputs for ELZ31Y
- Control functions: ON/OFF
- Internal buzzer for alarms signaling

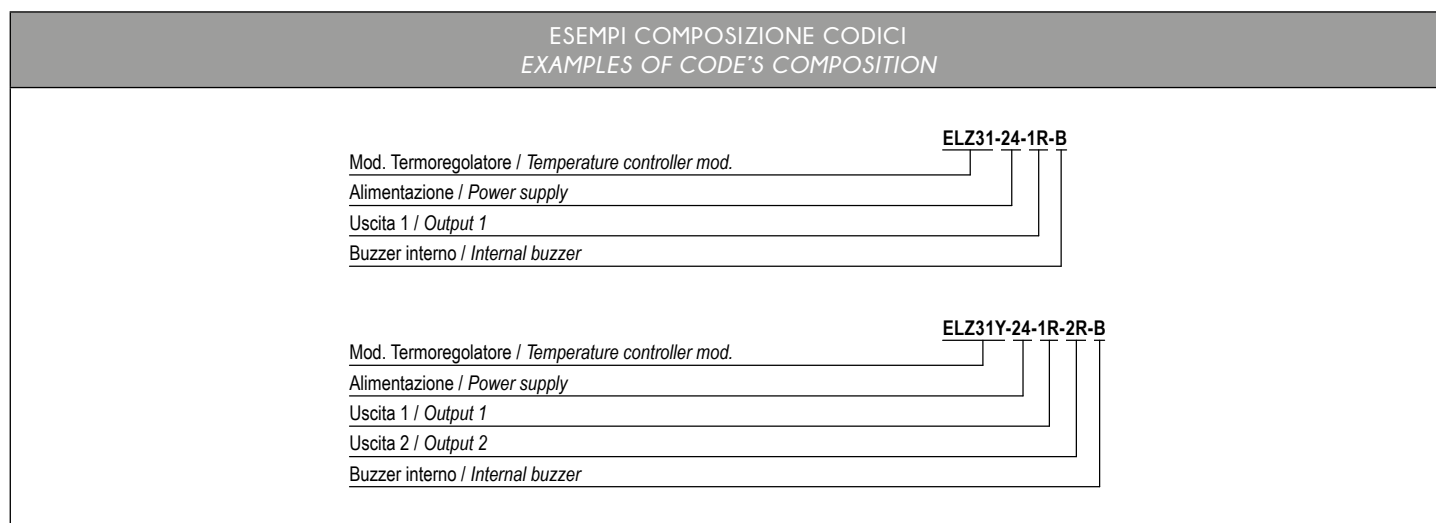
Rev.03-2022

ACCESSORI pag. 89
 ACCESSORIES pag. 89

SONDE DI TEMPERATURA pag. 93-96
 TEMPERATURE PROBES pag. 93-96

CODIFICA CODING		
ELZ31	75x33mm	
ELZ31Y		
Descrizione Description	Codici Codes	Descrizione codici Code's description
Alimentazione / Power supply	12	12V AC/DC
	24	12...24V AC/DC
	240	100...240V AC
Uscita principale OUT 1 / Main output OUT 1	R	Relè SPST-NO 16A / Relay SPST-NO 16A
	1R	Relè SPDT 16A / Relay SPDT 16A
	2R	Relè SPDT 5A / Relay SPDT 5A
Uscita allarme* / Alarm output*	-	No uscita / None
	B	Buzzer interno / Internal buzzer
Buzzer	-	Non presente / None

* solo per ELZ31Y
 * only for ELZ31Y



VISUALIZZATORI DIGITALI SERIE ELK38V E ELZ31V
ELK38V AND ELZ31V DIGITAL PANEL METERS SERIES

Rev.02-2014


 Dimensions:
 78x35x64mm profondità/depth

ACCESSORI pag. 89
ACCESSORIES pag. 89
SONDE DI TEMPERATURA pag. 93-96
TEMPERATURE PROBES pag. 93-96
ELK38V

- 1 Ingresso per sonde di temperatura: TC J, K, S, R, T; sensori all'infrarosso J e K; RTD Pt 100 IEC; PTC KTY81-121; NTC 103AT-2; o per segnali in mV 0...50mV, 0...60mV, 12...60mV; o per segnali normalizzati 0/4...20mA, 0...1V, 0/1...5V, 0/2...10V
- Alimentazione: 12V AD/DC, 24V AC/DC, 100...240V AC ±10%
- Sino a 2 uscite a relè o in tensione per pilotaggio SSR
- Timer con 5 modalità di funzionamento
- 1 input for temperature probes: TC J, K, S, R, T; IR probe J and K; RTD Pt100 IEC; PTC KTY81-121; NTC 103AT-2; or for voltage signals (mV) 0...50mV, 0...60mV, 12...60mV; or for voltage (V) and current (mA) signals 0/4...20mA, 0...1V, 0/1...5V, 0/2...10V
- Power supply: 12V AC/DC, 24V AC/DC, 100...240V AC ±10%
- Up to 2 relay outputs or voltage to drive SSR
- Timer with 5 operating modes

ELZ31V

- 1 Ingresso per sonde di temperatura: PTC KTY81-12; NTC 103AT-2;
- Alimentazione: 12V AD/DC, 24V AC/DC, 100...240V AC ±10%
- 1 uscita a relè
- Buzzer interno per segnalazione allarmi
- 1 input for temperature probes: PTC KTY81-12; NTC 103AT-2
- Power supply: 12V AC/DC, 24V AC/DC, 100...240V AC ±10%
- 1 relay output for
- Internal buzzer for alarms signaling

CODIFICA - CODING

CODIFICA - CODING			
ELK38V	78x35mm		
Descrizione Description	Codici Codes	Descrizione codici Code's description	
Alimentazione / Power supply	12	12V AC/DC	
	24	24V AC/DC	
	240	100...240V AC	
Segnali in ingresso / Input signal	V	0-1V - 0/1-5V - 0/2-10V	
	I	0/4...20mA	
	E	TC (J, K, S, IR) + PTC, NTC, mV	
Uscita principale OUT 1 / Main output OUT 1	C	TC (J, K, S, IR) + PT100, mV	
	R	Relè / Relay (8A-AC1 / 3A-AC3 250V AC)	
	S	10mA / 10V DC for SSR	
Seconda uscita OUT 2 / Second output OUT 2	-	No uscita / None	
	2R	Relè / Relay (8A-AC1 / 3A-AC3 250V AC)	
	2S	10mA / 10V DC for SSR	
	-	No uscita / None	
ELZ31V	78x35mm		
Descrizione Description	Codici Codes	Descrizione codici Code's description	
Alimentazione / Power supply	12	12V AC/DC	
	24	12...24V AC/DC	
	240	100...240V AC	
Uscita principale OUT 1 / Main output OUT 1	R	Relè SPST-NO 16A AC1 / Relay SPST-NO 16A AC1	
	1R	Relè SPDT 16A AC1 / Relay SPDT 16A AC1	
	-	No uscita / None	
Allarme acustico / Acoustic alarm	B	Buzzer interno / Internal buzzer	
	-	Non presente / None	

ESEMPI COMPOSIZIONE CODICI - EXAMPLES OF CODE'S COMPOSITION

<p style="text-align: right;">ELK38V-24-C-R-2R</p> <p>Mod. Termoregolatore / Temperature controller mod. _____</p> <p>Alimentazione / Power supply _____</p> <p>Segnale ingresso / Input signal _____</p> <p>Uscita 1 / Output 1 _____</p> <p>Uscita 2 / Output 2 _____</p>	<p style="text-align: right;">ELZ31V-24-R-B</p> <p>Mod. Termoregolatore / Temperature controller mod. _____</p> <p>Alimentazione / Power supply _____</p> <p>Uscita 1 / Output 1 _____</p> <p>Buzzer interno / Internal buzzer _____</p>
--	---

ACCESSORI
ACCESSORIES

Rev. 11-2013

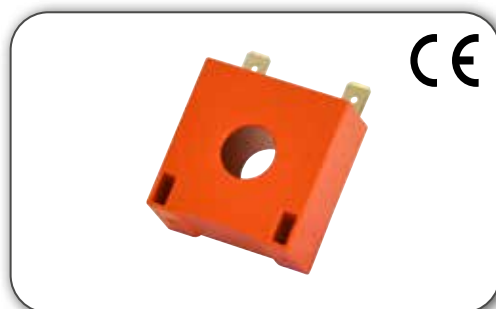


TABELLA SELEZIONE TRASFORMATORI AMPEROMETRICI SELECTION TABLE FOR AMPEROMETRIC TRANSFORMERS			
Dimensioni Dimensions	Descrizione Description	Codici Codes	Descrizione codici Code's description
38x20x48(h)mm	Trasformatori amperometrici Amperometric transformers	TA-100/0,2	TA-100/0,2
		TA-25/0,05	TA-25/0,05

ESEMPIO COMPOSIZIONE CODICE / EXAMPLE OF CODE'S DESCRIPTION: TA-25/0,05



TABELLA SELEZIONE TRASFORMATORI PER TERMOREGOLATORI E33 MOD. TRE SELECTION TABLE FOR E33 TEMPERATURE CONTROLLERS MOD. TRE			
Dimensioni Dimensions	Descrizione Description	Codici Codes	Descrizione codici Code's description
57x46x34(h)mm	Tensione primaria / secondaria Primary / secondary voltage	112	110/12
		124	110/24
		212	230/12
	Potenza nominale / Rated power	224	230/24
		3	3V AC

ESEMPI COMPOSIZIONE CODICI - EXAMPLES OF CODE'S COMPOSITION

Mod. Trasformatore / Temperature controller mod.	TRE-224-3
Tensione primaria-secondaria / Primary-secondary voltage	
Potenza nominale / Rated power	

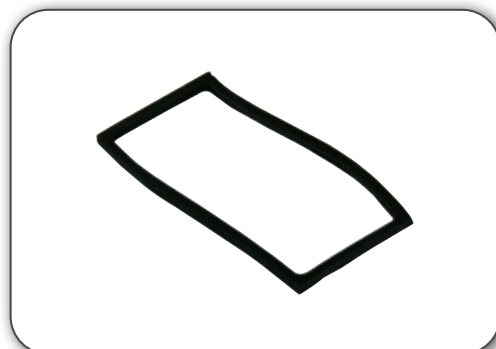


TABELLA SELEZIONE GUARNIZIONI PER TERMOREGOLATORI E33 MOD. GU SELECTION TABLE FOR TEMPERATURE CONTROLLER'S GASKETS MOD. GU		
Descrizione Description	Codici Codes	Descrizione codici Code's description
Guarnizione esterna per IP65 IP65 external gaskets	GU-E33	Guarnizione esterna per strumenti 33x75 External gaskets for 33x75 instruments
	GU-E48	Guarnizione esterna per strumenti 48x48 External gaskets for 48x48 instruments
	GU-E96	Guarnizione esterna per strumenti 48x96 External gaskets for 48x96 instruments
	GU-E72	Guarnizione esterna per strumenti 72x72 External gaskets for 72x72 instruments



CHIAVE DI PROGRAMMAZIONE MOD. KEYA01 PROGRAMMING KEY MOD. KEYA01		
Descrizione Description	Codici Codes	Descrizione codici Code's description
Connettori Connectors	5	5 Poli / 5 Poles
	3	3 Poli / 3 Poles
Alimentatore Power supply adapter	E	Con alimentatore 230V AC/12V DC With 230V AC/12V DC adapter
	-	Senza alimentatore / Without power supply adapter

ESEMPI COMPOSIZIONE CODICI - EXAMPLES OF CODE'S COMPOSITION

Modello / Model	KEYA01-3-E
Connettori / Connectors	
Alimentatore / Power supply adapter	

REGOLATORI DI TEMPERATURA DIGITALI
DIGITAL TEMPERATURE CONTROLLERS

Rev. 01-2017


 REGOLATORI DI TEMPERATURA DIGITALI SERIE ELTH17 E ELTH352
 ELTH17 AND ELTH352 SERIES DIGITAL TEMPERATURE CONTROLLERS

91


 REGOLATORI DI TEMPERATURA DIGITALI SERIE ELTR171,
 ELTR172 E ELTR352
 ELTR171, ELTR172 AND ELTR352 SERIES DIGITAL TEMPERATURE
 CONTROLLERS

92


 SONDE DI TEMPERATURA
 TEMPERATURE PROBES

93-96

REGOLATORI DI TEMPERATURA DIGITALI SERIE ELTH17 E ELTH352
ELTH17 AND ELTH352 SERIES DIGITAL TEMPERATURE CONTROLLERS



Dimensions:
ELTH17 17,5x98x64(h)mm

Dimensions:
ELTH352 35x98x64(h)mm

- Dimensioni compatte - 1 modulo DIN (17,5mm) o 2 moduli DIN (35mm)
 - Alimentazione 24V AC/DC o 240V AC
 - Montaggio su guida DIN
 - Impostazione digitale della temperatura
 - Adatto per misura temperatura interno quadro (controllo ventilatori e resistenze)
 - Ingresso per una o due NTC indipendenti
 - Secondo ingresso 4-20mA (solo per ELTH352)
 - 2 Uscite a relè per ELTH352
 - Regolazione: ON/OFF
-
- Compact size - 1 DIN module (17,5mm) or 2 DIN modules (35mm)
 - Supply 24V AC/DC or 240V AC
 - DIN rail mounting
 - Digital adjustment of temperature (2 red digit)
 - Appropriate for temperature control inside electric panel (fan control and resistor control)
 - One or two independent NTC probe inputs
 - 4-20mA second input (only for ELTH352)
 - 2 Relay outputs for ELTH352
 - Control functions: ON/OFF

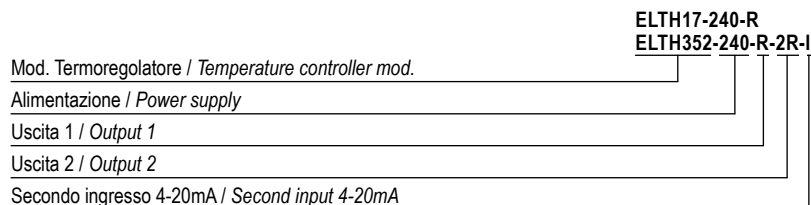
Rev. 03-2023

CODIFICA
CODING

ELTH17	1 MODULO DIN - 1 DIN RAIL MODULE	
ELTH352	2 MODULI DIN - 2 DIN RAIL MODULES	
Descrizione Description	Codici Codes	Descrizione codici Code's description
Alimentazione / Power supply	24	20-30V AC/DC
	240	200...240V AC/DC
Uscita OUT 1 / Output OUT 1	R	ELTH17: Relè / Relay (8A-AC1) ELTH352: Relè / Relay (10A-AC1)
Uscita OUT 2 (solo per ELTH352) Output OUT 2 (only for ELTH352)	2R	Relè / Relay (10A-AC1)
	V	Uscita 0-10V / Output 0-10V
Secondo ingresso (solo per ELTH352) Second input (only for ELTH352)	I	4-20mA

Articoli normalmente disponibili a magazzino: ELTH17-24-R / ELTH17-240-R / ELTH352-240-R-2R
Items usually in stock: ELTH17-24-R / ELTH17-240-R / ELTH352-240-R-2R

ESEMPI COMPOSIZIONE CODICI
EXAMPLES OF CODE'S COMPOSITION



SONDE DI TEMPERATURA pag. 93-96
TEMPERATURE PROBES pag. 93-96

REGOLATORI DI TEMPERATURA DIGITALI SERIE ELTR171, ELTR172 E ELTR352 ELTR171, ELTR172 AND ELTR352 SERIES DIGITAL TEMPERATURE CONTROLLERS

Rev. 03-2023



Dimensions:
ELTR171 17,5x98x64(h)mm



Dimensions:
ELTR172 17,5x98x64(h)mm

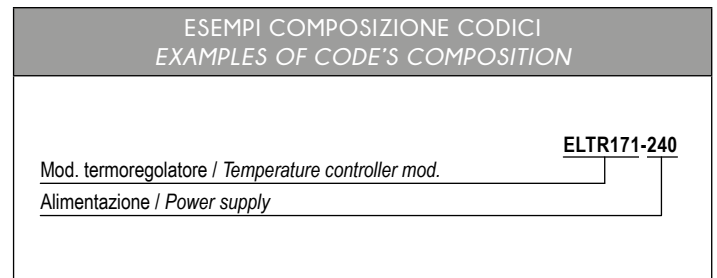


Dimensions:
ELTR352 35x98x64(h)mm

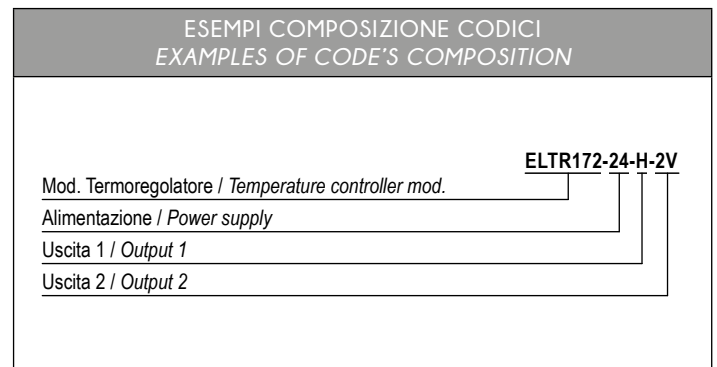


- Dimensioni compatte - 1 modulo DIN (17,5mm) o 2 moduli DIN (35mm)
- Alimentazione 20-30V AC/DC o 200-240V AC
- Montaggio su guida DIN
- Impostazione analogica della temperatura
- Adatto per misura temperatura interno quadro (controllo ventilatori e resistenze)
- Ingresso per una o due NTC indipendenti
- 1 Uscita a relè da 8A (ELTR171), 2 uscite a relè da 8A (ELTR172), 2 uscite a relè da 16A (ELTR352)
- Regolazione: ON/OFF

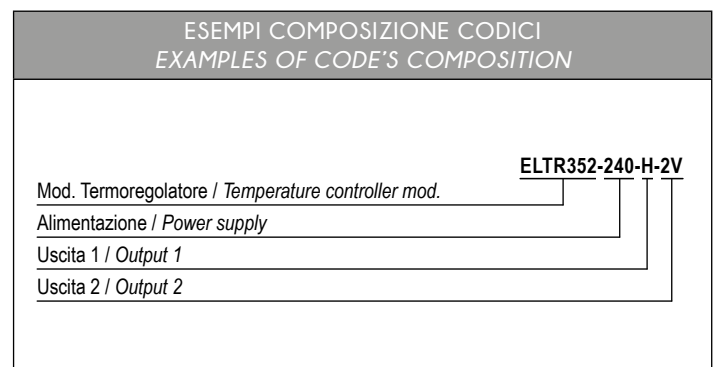
CODIFICA CODING		
ELTR171 (1 NTC)	1 MODULO DIN - 1 DIN RAIL MODULE	
Descrizione Description	Codici Codes	Descrizione codici Code's description
Alimentazione Power supply	24	20-30V AC/DC
	240	200...240V AC/DC
1 Uscita a relè - 1 contatto in scambio (8A-AC1) / 1 Relay output - 1 exchange contact (8A-AC1)		



CODIFICA CODING		
ELTR172 (1-2 NTC)	1 MODULO DIN - 1 DIN RAIL MODULE	
Descrizione Description	Codici Codes	Descrizione codici Code's description
Alimentazione Power supply	24	20-30V AC/DC
Uscita OUT 1 Output OUT 1	H	Relè / Relay (8A-AC1)
Uscita OUT 2 Output OUT 2	2H	Relè / Relay (8A-AC1)
	2V	



CODIFICA CODING		
ELTR352 (1-2 NTC)	2 MODULI DIN - 2 DIN RAIL MODULES	
Descrizione Description	Codici Codes	Descrizione codici Code's description
Alimentazione Power supply	24	20-30V AC/DC
	240	200...240V AC/DC
Uscita OUT 1 Output OUT 1	H	Relè / Relay (16A-AC1)
Uscita OUT 2 Output OUT 2	2H	Relè / Relay (16A-AC1)
	2V	



Articoli normalmente disponibili a magazzino: ELTR352-240-H-2H / ELTR171-24 / ELTR171-240
Items usually in stock: ELTR352-240-2H / ELTR171-24 / ELTR171-240

SONDE DI TEMPERATURA
TEMPERATURE PROBES

Rev. 01-2016

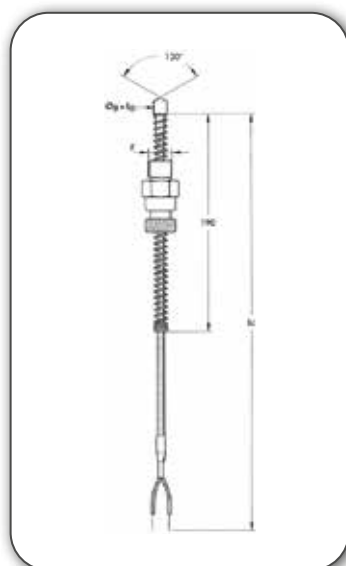


TABELLA SELEZIONE TERMOCOPPIA MOD. TCBJ (Fe - Co) - TERMOCOPPIA MOD. TCBK (Cr - Al)
TABLE FOR SELECTION THERMOCOUPLE MOD. TCBJ (Fe - Co) - THERMOCOUPLE MOD. TCBK (Cr - Al)

Tipo di giunto caldo Type of hot coupling	Giunto massa / Mass coupling	M
	Giunto isolato / Insulated coupling	I
Tipo di raccordo (F) Type of nipple	A baionetta filettato / Bayonet threaded 1/4"	FA
	A baionetta filettato / Bayonet threaded 12MA	FB
	A baionetta filettato / Bayonet threaded 12MB	FC
Diametro e lunghezza guaina (ØgxLg) Diameter and sheath's length	Ø6x15	615
	Ø6x30	630
	Ø8x10	810
Tipo e lunghezza cavo (LC) Type and cable's length (fibra di vetro armato - fiber armored glass)	TTS Lc=2m	TS2
	TTS Lc=3m	TS3
Gomma silicone / Silicon rubber	GS Lc=2m	GS2
	GS Lc=3m	GS3
Range temperatura di funzionamento / Working temperature range		0°C / +400°C

Esempi composizioni codici: TCBJ/I/FA/615/TS2
Examples of code's composition: TCBK/M/FB/630/GS3

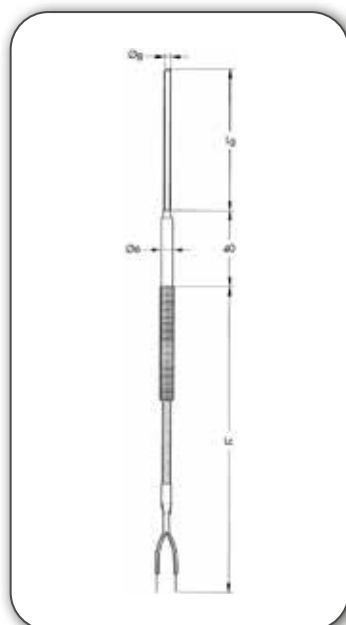


TABELLA SELEZIONE TERMOCOPPIA MOD. TCMJ (Fe - Co) - TERMOCOPPIA MOD. TCMK (Cr - Al)
TABLE FOR SELECTION THERMOCOUPLE MOD. TCMJ (Fe - Co) - THERMOCOUPLE MOD. TCMK (Cr - Al)

Tipo di giunto caldo Type of hot coupling	Giunto massa / Mass coupling	M
	Giunto isolato / Insulated coupling	I
Tolleranza / Tolerance	IEC-584-2 classe 2	C2
Diametro guaina (Øg) Sheath's diameter	Ø2mm	D2
	Ø3mm	D3
Lunghezza guaina (Lg) Sheath's length	50mm	G5
	100mm	G10
	200mm	G20
	300mm	G30
Tipo e lunghezza cavo (LC) Type and cable's length (fibra di vetro armato - fiber armored glass)	TTS Lc=2m	TS2
	TTS Lc=3m	TS3
Gomma silicone / Silicon rubber	GS Lc=2m	GS2
	GS Lc=3m	GS3
Range temperatura di funzionamento Working temperature range	TCMJ (Fe - Co)	0°C / +600°C
	TCMK (Cr - Al)	0°C / +800°C

Esempi composizioni codici: TCMJ/M/C2/D2/G10/GS3
Examples of code's composition: TCMK/I/C2/D3/G30/TS2

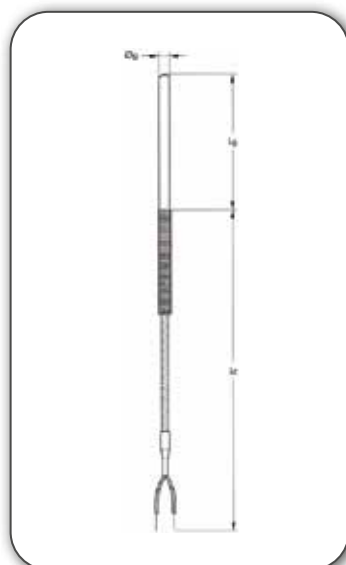


TABELLA SELEZIONE TERMOCOPPIA MOD. TCLJ (Fe - Co) - TERMOCOPPIA MOD. TCLK (Cr - Al)
TABLE FOR SELECTION THERMOCOUPLE MOD. TCLJ (Fe - Co) - THERMOCOUPLE MOD. TCLK (Cr - Al)

Tipo di giunto caldo Type of hot coupling	Giunto massa / Mass coupling	M
	Giunto isolato / Insulated coupling	I
Diametro guaina (Øg) Sheath's diameter	Ø4mm	D4
	Ø6mm	D6
	Ø8mm	D8
Lunghezza guaina (Lg) Sheath's length	30mm	G3
	50mm	G5
	100mm	G10
Tipo e lunghezza cavo (LC) Type and cable's length (fibra di vetro armato - fiber armored glass)	TTS Lc=2m	TS2
	TTS Lc=3m	TS3
Gomma silicone / Silicon rubber	GS Lc=2m	GS2
	GS Lc=3m	GS3
Range temperatura di funzionamento / Working temperature range		0°C / +400°C

Esempi composizioni codici: TCLJ/I/D4/G3/TS2
Examples of code's composition: TCLK/M/D8/G10/GS3

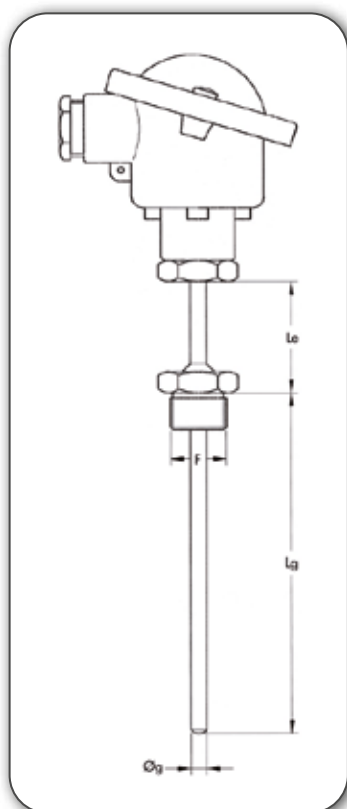
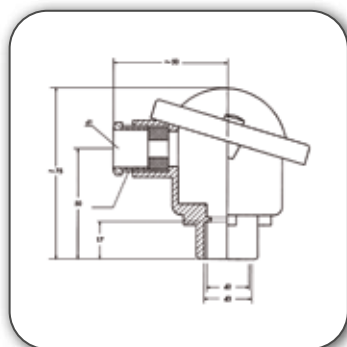
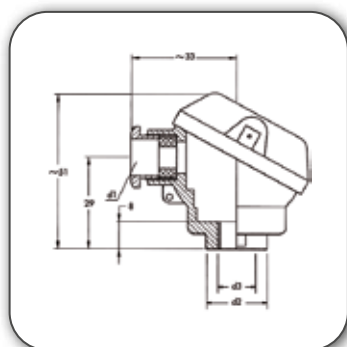


TABELLA SELEZIONE TERMOCOPPIA MOD. TCSJ (Fe - Co) - TERMOCOPPIA MOD. TCSK (Cr - Al) TABLE FOR SELECTION THERMOCOUPLE MOD. TCSJ (Fe - Co) - THERMOCOUPLE MOD. TCSK (Cr - Al)		
Tipo di giunto caldo Type of hot coupling	Giunto esposto / Exposed coupling	E
	Giunto isolato / Insulated coupling	I
Tolleranza Tolerance	IEC-584-2 classe 1	C1
	IEC-584-2 classe 2	C2
Diametro guaina (Øg) Sheath's diameter	Ø6mm	D6
	Ø8mm	D8
	Ø10mm	D10
Lunghezza guaina (Lg) Sheath's length	100mm	G10
	200mm	G20
	300mm	G30
Filetto (F) Thread	Senza filetto / Without thread	--
	1/4" G	1G
	3/8" G	2G
	1/2" G	3G
Lunghezza estensione (Le) Sheath's length	Senza estensione / Without extension	--
	50mm	E5
	100mm	E10
Materiale guaine Sheath's material	AISI 304	A4
	AISI 316	A16
Tipo di testa Head type	DIN/B	B1
	MGN-S	S3
Range temperatura di funzionamento / Working temperature range		-80°C / +600°C

Esempi composizioni codici: TCSJ/I/C1/D6/G10/1G/E5/A4/B1
Examples of code's composition: TCSK/I/C2/D10/G30/--/E10/A16/MG3



TESTE MOD. DIN/B (DIN43729) HEADS MOD. DIN/B (DIN43729)		
Modello Type	ØD1	ØD2
DIN B-1	1/2" GAS	M20x1,5



TESTE MOD. MGN-S HEADS MOD. MGN-S		
Modello Type	ØD1	ØD2
MGN-S3	1/4" GAS	M16x1,5

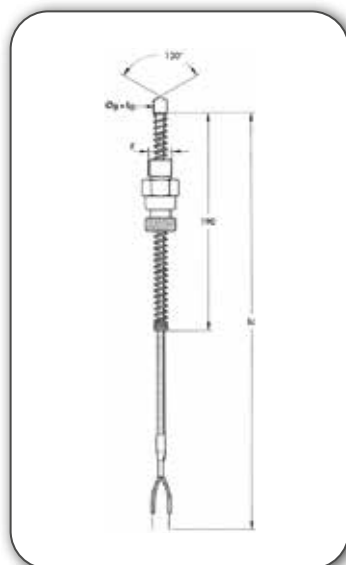


TABELLA SELEZIONE TERMORESISTENZA MOD. TRB (PT100) TABLE FOR SELECTION THERMORESISTANCE MOD. TRB (PT100)		
Numero fili Number of wires	A 2 fili / Two wires	2F
	A 3 fili / Three wires	3F
Tipo di raccordo (F) Type of nipple	A baionetta filettato / Bayonet threaded 1/4"	FA
	A baionetta filettato / Bayonet threaded 12MA	FB
	A baionetta filettato / Bayonet threaded 12MB	FC
Diametro e lunghezza guaina (Øg x Lg) Diameter and sheath's length	Ø6x15	615
	Ø6x30	630
	Ø8x10	810
Tipo e lunghezza cavo (LC) Type and cable's length (fibra di vetro armato - fiber armored glass)	TTS Lc=2m	TS2
	TTS Lc=3m	TS3
Gomma silicone / Silicon rubber	GS Lc=2m	GS2
	GS Lc=3m	GS3
Range temperatura di funzionamento / Working temperature range		0°C / +350°C

Esempi composizioni codici: TRB/2F/FA/615/TS3
Examples of code's composition: TRB/3F/FB/810/GS2

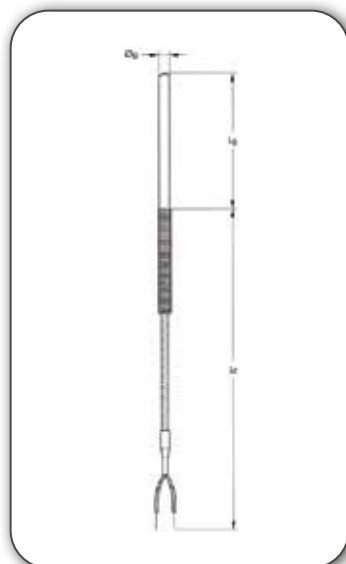


TABELLA SELEZIONE TERMORESISTENZA MOD. TRL (PT100) TABLE FOR SELECTION THERMORESISTANCE MOD. TRL (PT100)		
Numero fili Number of wires	A 2 fili / Two wires	2F
	A 3 fili / Three wires	3F
Tipo di raccordo (Øg) Type of nipple	Ø4mm	D4
	Ø6mm	D6
	Ø8mm	D8
Lunghezza guaina (Lg) Sheath's length	30mm	G3
	50mm	G5
	100mm	G10
Tipo e lunghezza cavo (LC) Type and cable's length (fibra di vetro armato - fiber armored glass)	TTS Lc=2m	TS2
	TTS Lc=3m	TS3
Gomma silicone / Silicon rubber	GS Lc=2m	GS2
	GS Lc=3m	GS3
Range temperatura di funzionamento / Working temperature range		0°C / +350°C

Esempi composizioni codici: TRL/3F/D6/TS2
Examples of code's composition: TRL/2F/D4/GS3

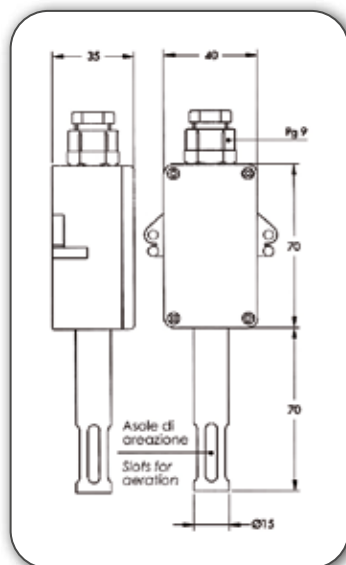


TABELLA SELEZIONE TERMORESISTENZA MOD. TRA (PT100 - Ni100 - PTC KTY 81121) TABLE FOR SELECTION THERMORESISTANCE MOD. TRA (PT100 - Ni100 - PTC KTY 81121)		
Tipo di sensore Type of sensor	PT100	PT
	Ni100	NI
	PTC KTY 81121	KT
Range temperatura di funzionamento / Working temperature range		-20°C / +120°C

Esempi composizioni codici: TRA/PT
Examples of code's composition: TRA/KT

Rev. 11-2013

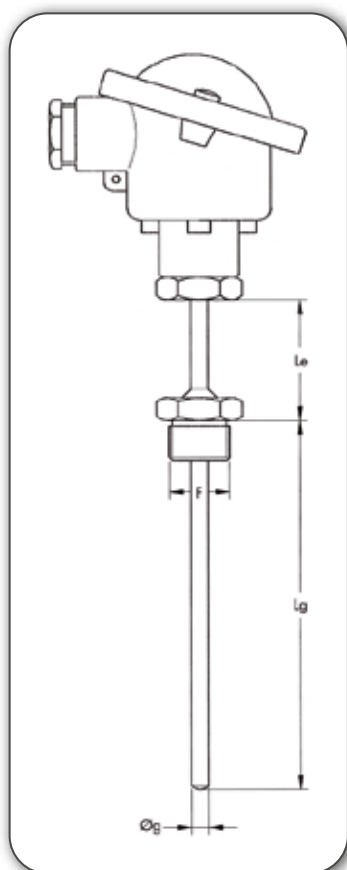
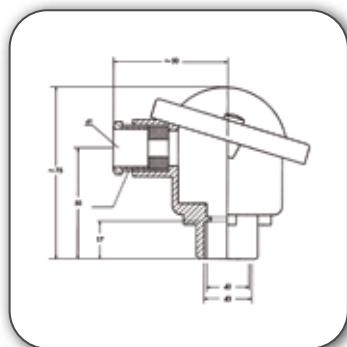


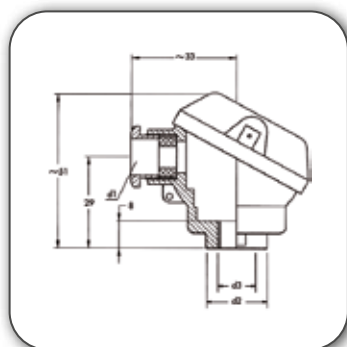
TABELLA SELEZIONE TERMORESISTENZA MOD. TRS (PT100) TABLE FOR SELECTION THERMORESISTANCE (PT100)		
Numero fili Number of wires	A 2 fili / Two wires	2F
	A 3 fili / Three wires	3F
	A 4 fili / Four wires	4F
Tolleranza Tolerance	IEC-751 classe A	CA
	IEC-751 classe B	CB
	IEC-751 classe 1/3B	C3B
Diametro guaina (Øg) Sheath's diameter	Ø6mm	D6
	Ø8mm	D8
	Ø10mm	D10
Lunghezza guaina (Lg) Sheath's length	100mm	G10
	200mm	G20
	300mm	G30
Filetto (F) Thread	Senza filetto / Without thread	--
	1/4" G	1G
	3/8" G	2G
	1/2" G	3G
Lunghezza estensione (Le) Sheath's length	Senza estensione / Without extension	--
	50mm	E5
	100mm	E10
Materiale guaine Sheath's material	AISI 304	A4
	AISI 316	A16
Tipo di testa Head type	DIN/B	B1
	MGN-S	S3
Range temperatura di funzionamento / Working temperature range		-80°C / +600°C

Esempi composizioni codici:
Examples of code's composition:

TRS/CB/D6/G10/2G/E5/A16/B4
TRS/4F/CA/D8/G20/3G/--/A4/MG1



TESTE MOD. DIN/B (DIN43729) HEADS MOD. DIN/B (DIN43729)		
Modello Type	ØD1	ØD2
DIN B-1	1/2" GAS	M20x1,5



TESTE MOD. MGN-S HEADS MOD. MGN-S		
Modello Type	ØD1	ØD2
MGN-S3	1/4" GAS	M16x1,5



SENSORI PTC E NTC NTC AND PTC SENSORS		
Tipo di sensore Type of sensor	Descrizione Description	Modello Model
PTC	PTC 6X30 inox - cavo PVC 1,5mt / PTC 6x30 inox - PVC 1,5mt cable	PTC 6x30 1,5PVC
	PTC 6X50 inox - cavo PVC 1,5mt / PTC 6x50 inox - PVC 1,5mt cable	PTC 6x50 1,5PVC
NTC	NTC 6X15 termoformata - cavo PVC 1,5mt / Thermoformed NTC 6x15 - PVC 1,5mt cable	NTC 6x15 1,5PVC
	NTC 6X50 Inox - cavo PVC 1,5mt / NTC 6x50 Inox - PVC 1,5mt cable	NTC 6x50 1,5PVC

MODULI PER LA MISURA DELLA TEMPERATURA E CONDIZIONATORI DI SEGNALI TEMPERATURE TRANSMITTERS AND SIGNAL CONDITIONERS

Rev. 03-2023



CONVERTITORI SEGNALI SLIM SERIE TSE E TSEN
SLIM SIGNAL CONVERTERS TSE AND TSEN SERIES

99-101



INTERFACCE DI PROGRAMMAZIONE E SOFTWARE
PER CONVERTITORI SERIE TSE
*PROGRAMMING INTERFACES AND SOFTWARE
FOR TSE SERIES CONVERTERS*

101



CONVERTITORE UNIVERSALE ISOLATO CONFIGURABILE
DA DIP SWITCH O DA PC - DOPPIA USCITA
*INSULATED UNIVERSAL CONVERTER CONFIGURABLE
BY DIP SWITCH OR PC - DOUBLE OUTPUT*

102



INTERFACCE DI PROGRAMMAZIONE DA PC PER
TRASMETTITORI E CONVERTITORI SERIE TS
*PC PROGRAMMING INTERFACES FOR TS SERIES TRANSMITTERS
AND CONVERTERS*

102



CONVERTITORE DI SEGNALE TCP/IP - MODBUS RTU SERIE ECD
ECD SERIES SIGNAL CONVERTER TCP/IP - MODBUS RTU

103



BRIDGE-GATEWAY E ISOLATORI SERIALI
BRIDGE-GATEWAY AND SERIAL ISOLATORS

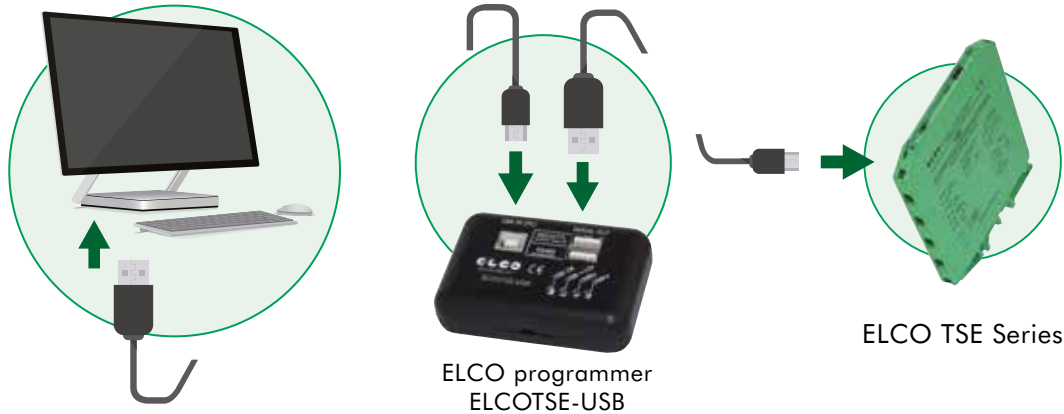
104

INTERFACCE DI PROGRAMMAZIONE E SOFTWARE PER CONVERTITORI SERIE TSE PROGRAMMING INTERFACES AND SOFTWARE FOR TSE SERIES CONVERTERS

PROGRAMMAZIONE DA PC - PROGRAMMING BY PC

I convertitori ELCO, tramite il programmatore ELCOTSE-USB o ELCOTSE-WIFI, possono essere configurati da PC con il software di configurazione TSE-CONF.

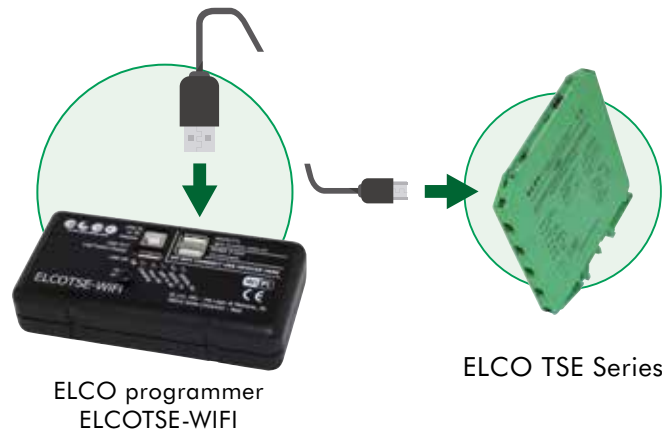
The ELCO converters, through the programmer ELCOTSE-USB or ELCOTSE-WIFI, can be configured by PC with the TSE-CONF configuration software.



PROGRAMMAZIONE WIFI WIFI PROGRAMMING

I convertitori ELCO possono essere configurati tramite il programmatore ELCOTSE-WIFI.

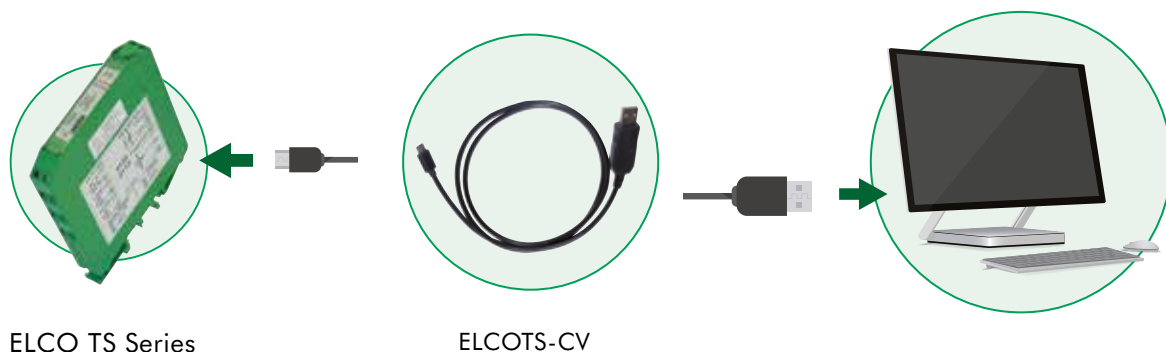
The ELCO converters can be configured through the programmer ELCOTSE-WIFI.



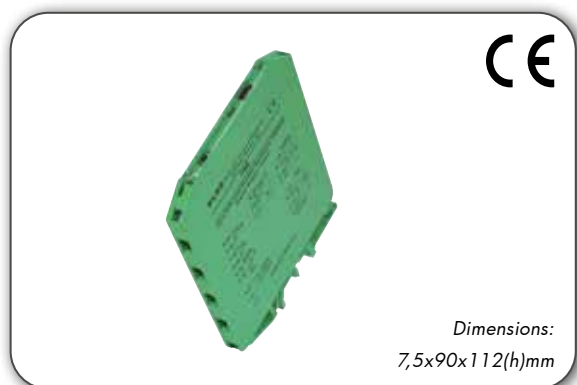
INTERFACCE DI PROGRAMMAZIONE DA PC PER TRASMETTITORI E CONVERTITORI SERIE TS PROGRAMMING INTERFACES FOR TS SERIES TRANSMITTERS AND CONVERTERS

I convertitori ELCO, tramite il programmatore ELCOTS-CV, possono essere configurati da PC con il software di configurazione PROSOFT.

The ELCO converters, through the programmer ELCOTS-CV, can be configured by PC with the PROSOFT configuration software.



ISOLATORE GALVANICO GALVANIC ISOLATOR



- Isolamento sulle tre vie (1500Vrms)
- Elevata precisione e velocità
- Montaggio su barra DIN
- Larghezza 7,5mm
- Three-way insulation (1500Vrms)
- High precision and speed
- DIN rail mounting
- Width 7,5mm

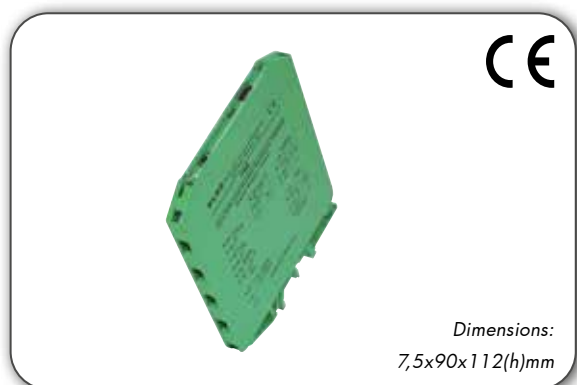
TABELLA SELEZIONE ISOLATORE - ISOLATOR SELECTION TABLE			
Tipi ingressi configurabili Type of configurable input	Tipi uscite configurabili Type of configurable outputs	Alimentazione Power supply	Modello Model
0 ÷ 20mA	0 ÷ 20mA	8 ÷ 28V DC 9 ÷ 24V DC	TSE-I

COME ORDINARE - HOW TO ORDER

ESEMPIO DI CODICE D'ORDINE / ORDER CODE EXAMPLE: TSE-I

Rev. 03-2023

CONVERTITORI PER PT100 NON ISOLATI CONFIGURABILI DA PC O DA SMARTPHONE E TABLET NON INSULATED CONVERTERS FOR PT100 CONFIGURABLE BY PC OR SMARTPHONE AND TABLET



- Configurabili da PC con software TSE-CONF
- Elevata precisione e velocità
- Montaggio su barra DIN
- Larghezza 7,5mm
- Configurable by PC with TSE-CONF software
- High precision and speed
- DIN rail mounting
- Width 7,5mm

TABELLA SELEZIONE CONVERTITORI - CONVERTERS SELECTION TABLE			
Tipi ingressi configurabili Type of configurable inputs	Tipi uscite configurabili Type of configurable outputs	Alimentazione Power supply	Modello Model
PT100	4 ÷ 20mA	7 ÷ 30V DC Loop-powered	TSE-URT-LP
PT100	0 ÷ 20mA 4 ÷ 20mA 0 ÷ 10V	5 ÷ 28V DC 7 ÷ 25V AC	TSE-URT

COME ORDINARE - HOW TO ORDER

Il dispositivo viene fornito nella configurazione richiesta dal cliente in fase di ordine. Nel caso in cui la configurazione del dispositivo non sia specificata, i parametri di funzionamento saranno quelli di default (Vedi data sheet).
The device is provided as requested on the customer's order. In case that configuration is not specified, the parameters will be the default ones (See the data sheet).

ESEMPIO DI CODICE D'ORDINE / ORDER CODE EXAMPLE:

TSE-URT / 0 ÷ 200°C

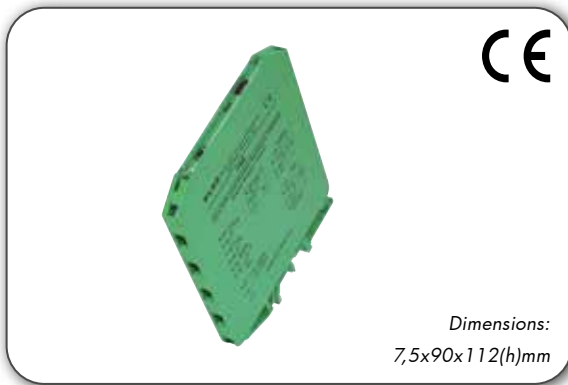
Campo scala di ingresso / Input range

TSE-URT-LP / 0 ÷ 200°C / 4 ÷ 20mA

Campo scala di ingresso / Input range Range uscita / Output range

CONVERTITORE UNIVERSALE ISOLATO CONFIGURABILE DA PC O DA SMARTPHONE E TABLET INSULATED UNIVERSAL CONVERTER CONFIGURABLE BY PC OR SMARTPHONE AND TABLET

Rev. 03-2023



- Ingresso universale
- Configurabile da PC con software TSE-CONF
- Isolamento sulle due vie (1500Vrms)
- Elevata precisione e velocità
- Montaggio su barra DIN
- Larghezza 7,5mm
- Universal input
- Configurable by PC with TSE-CONF software
- Two-way insulation (1500Vrms)
- High precision and speed
- DIN rail mounting
- Width 7,5mm

TABELLA SELEZIONE CONVERTITORE - CONVERTER SELECTION TABLE			
Tipi ingressi configurabili Type of configurable input	Tipi uscite configurabili Type of configurable outputs	Alimentazione Power supply	Modello Model
TC= J, K, S, R, B, E, T, N RTD= Pt100, Pt1000, Ni100, Ni1000 mV= -100 ÷ +100mV V= ±0 ÷ 10V mA= ±0 ÷ 20mA Potenziometro / Potentiometer 0 ÷ 2KΩ - 0 ÷ 500Ω Resistenza / Resistance 0 ÷ 500Ω - 0 ÷ 2KΩ PTC NTC Frequenza / Frequency ±0 ÷ 200Hz	4 ÷ 20mA 20 ÷ 4mA	7 ÷ 30V DC Loop-powered	TSE-UN-LP

COME ORDINARE - HOW TO ORDER

Il dispositivo viene fornito nella configurazione richiesta dal cliente in fase di ordine. Nel caso in cui la configurazione del dispositivo non sia specificata, i parametri di funzionamento saranno quelli di default (Vedi data sheet).
The device is provided as requested on the customer's order. In case that configuration is not specified, the parameters will be the default ones (See the data sheet).

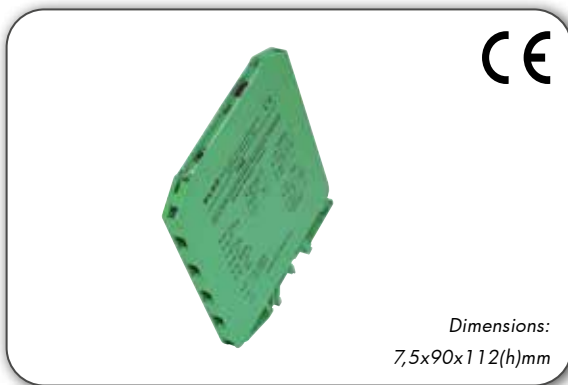
ESEMPIO DI CODICE D'ORDINE / ORDER CODE EXAMPLE:

TSE-UN-LP / PT100 / 0 ÷ 200°C / 4 ÷ 20mA

Tipo di sensore / Input type
Campo scala uscita / Output scale

Campo scala di ingresso / Input range

CONVERTITORI ISOLATI SINGOLO CANALE CONFIGURABILI DA DIP-SWITCH, PC, SMARTPHONE E TABLET SINGLE CHANNEL INSULATED CONVERTERS CONFIGURABLE BY DIP-SWITCH, PC, SMARTPHONE AND TABLET



- Configurabili tramite Dip-switch
- Configurabile da PC con software TSE-CONF
- Isolamento sulle tre vie (1500Vrms)
- Elevata precisione e velocità
- Montaggio su barra DIN
- Larghezza 7,5mm
- Configurable by Dip-switch
- Configurable by PC with TSE-CONF software
- Three-way insulation (1500Vrms)
- High precision and speed
- DIN rail mounting
- Width 7,5mm

TABELLA SELEZIONE CONVERTITORI - CONVERTERS SELECTION TABLE			
Tipi ingressi configurabili Type of configurable inputs	Tipi uscite configurabili Type of configurable outputs	Alimentazione Power supply	Modello Model
RTD= Pt100, Pt1000, Ni100, Ni1000 Resistenza / Resistance 0 ÷ 400Ω - 0 ÷ 2KΩ PTC NTC Potenziometro / Potentiometer 0 ÷ 2KΩ	0-4 ÷ 20mA / 20 ÷ 0-4mA 0 ÷ 10V / 10 ÷ 0V 0 ÷ 5V / 5 ÷ 0V	8 ÷ 28V DC 9 ÷ 24V AC	TSE-RT
TC= J, K, S, R, B, E, T, N mV= -100 ÷ +100mV	0-4 ÷ 20mA / 20 ÷ 0-4mA 0 ÷ 10V / 10 ÷ 0V 0 ÷ 5V / 5 ÷ 0V	8 ÷ 28V DC 9 ÷ 24V AC	TSE-TC
0 ÷ 20mA / 20 ÷ 0mA 0 ÷ 10V / 10 ÷ 0V	0-4 ÷ 20mA / 20 ÷ 0-4mA 0 ÷ 10V / 10 ÷ 0V 0 ÷ 5V / 5 ÷ 0V	8 ÷ 28V DC 9 ÷ 24V AC	TSE-VI

COME ORDINARE - HOW TO ORDER

Il dispositivo viene fornito nella configurazione richiesta dal cliente in fase di ordine. Nel caso in cui la configurazione del dispositivo non sia specificata, i parametri di funzionamento saranno quelli di default (Vedi data sheet).
The device is provided as requested on the customer's order. In case that configuration is not specified, the parameters will be the default ones (See the data sheet).

ESEMPIO DI CODICE D'ORDINE / ORDER CODE EXAMPLE:

TSE-TC / Tc K / 0 ÷ 1200°C / 4 ÷ 20mA

Tipo di ingresso / Input type
Campo scala uscita / Output range

Campo scala di ingresso / Input range

TSE-RT / Pt100 / 0 ÷ 200°C / 4 ÷ 20mA

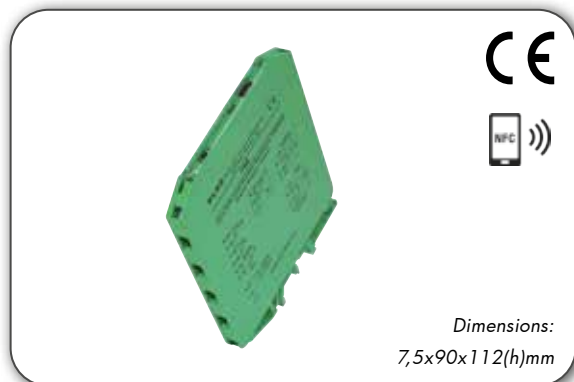
Tipo di ingresso / Input type
Campo scala uscita / Output range

Campo scala di ingresso / Input range

TSE-VI / 4 ÷ 20mA / 4 ÷ 20mA

Campo scala di ingresso / Input range
Campo scala uscita / Output range

CONVERTITORE UNIVERSALE ISOLATO CONFIGURABILE DA DIP-SWITCH, DA PC O CON TECNOLOGIA NFC
INSULATED UNIVERSAL CONVERTER CONFIGURABLE BY DIP-SWITCH, PC OR BY NFC TECHNOLOGY



Dimensions:
7,5x90x112(h)mm

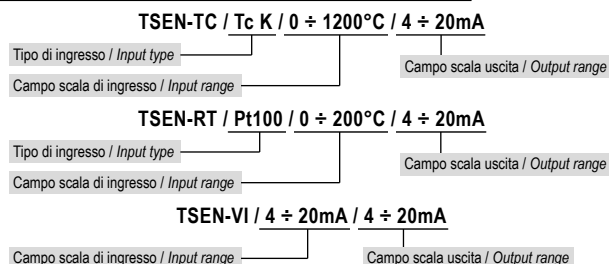
- Configurabili tramite Dip-switch
- Configurabile da PC con software TSE-CONF
- Isolamento sulle tre vie (1500Vrms)
- Elevata precisione e velocità
- Montaggio su barra DIN
- Larghezza 7,5mm
- Configurable by Dip-switch
- Configurable by PC with TSE-CONF software
- Three-way insulation (1500Vrms)
- High precision and speed
- DIN rail mounting
- Width 7,5mm

TABELLA SELEZIONE CONVERTITORI - CONVERTERS SELECTION TABLE			
Tipi ingressi configurabili Type of configurable inputs	Tipi uscite configurabili Type of configurable outputs	Alimentazione Power supply	Modello Model
RTD= Pt100, Pt1000, Ni100, Ni1000 Resistenza / Resistance 0 ÷ 400Ω - 0 ÷ 2KΩ PTC NTC Potenziometro / Potentiometer 0 ÷ 2KΩ	0-4 ÷ 20mA / 20 ÷ 0-4mA 0 ÷ 10V / 10 ÷ 0V 0 ÷ 5V / 5 ÷ 0V	18 ÷ 30V DC	TSEN-RT
TC= J, K, S, R, B, E, T, N mV= -100 ÷ +100mV	0-4 ÷ 20mA / 20 ÷ 0-4mA 0 ÷ 10V / 10 ÷ 0V 0 ÷ 5V / 5 ÷ 0V	18 ÷ 30V DC	TSEN-TC
0 ÷ 20mA / 20 ÷ 0mA 0 ÷ 10V / 10 ÷ 0V	0-4 ÷ 20mA / 20 ÷ 0-4mA 0 ÷ 10V / 10 ÷ 0V 0 ÷ 5V / 5 ÷ 0V	18 ÷ 30V DC	TSEN-VI

COME ORDINARE - HOW TO ORDER

Il dispositivo viene fornito nella configurazione richiesta dal cliente in fase di ordine. Nel caso in cui la configurazione del dispositivo non sia specificata, i parametri di funzionamento saranno quelli di default (Vedi data sheet).
The device is provided as requested on the customer's order. In case that configuration is not specified, the parameters will be the default ones (See the data sheet).

ESEMPIO DI CODICE D'ORDINE / ORDER CODE EXAMPLE:



INTERFACCE DI PROGRAMMAZIONE E SOFTWARE PER CONVERTITORI SERIE TSE
PROGRAMMING INTERFACES AND SOFTWARE FOR TSE SERIES CONVERTERS



Dimensions:
ELCOTSE-USB
80x56x22,5(h)mm

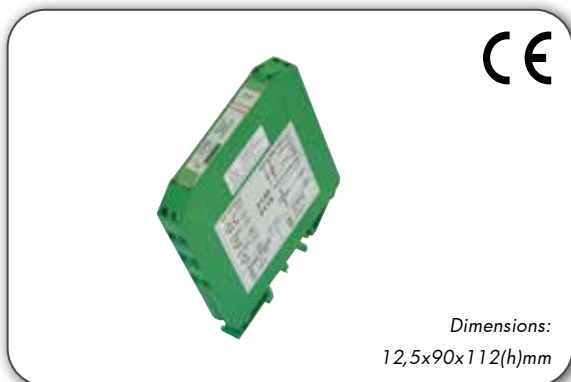
Dimensions:
ELCOTSE-WIFI
131x65x30(h)mm

TABELLA SELEZIONE INTERFACCE INTERFACES SELECTION TABLE	
Tipo di interfaccia Type of interface	Modello Model
Interfaccia di configurazione per PC (porta USB) PC configuration interface (USB port)	ELCOTSE-USB Incluso software di configurazione Configuration software included
Interfaccia WIFI di configurazione per PC (porta USB) - Smartphone - Tablet WIFI Configuration interface for PC (USB port) - Smartphone - Tablet	ELCOTSE-WIFI Incluso software ed App Android di configurazione Configuration software and Android App included
Software di configurazione per PC per interfaccia ELCOTSE-USB e ELCOTSE-WIFI PC configuration software for ELCOTSE-USB and ELCOTSE-WIFI interface	TSE-CONF
App Android di configurazione per interfaccia ELCOTSE-WIFI Android App configuration for ELCOTSE-WIFI interface	TSE-CONF



CONVERTITORE UNIVERSALE ISOLATO CONFIGURABILE DA DIP SWITCH O DA PC - DOPPIA USCITA
INSULATED UNIVERSAL CONVERTER CONFIGURABLE BY DIP SWITCH OR PC - DOUBLE OUTPUT

Rev.02-2014



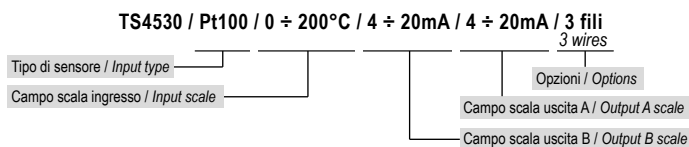
- Doppia uscita configurabile in corrente o tensione
- Soglia di allarme
- Configurabile tramite DIP switch o PC
- Possibilità, tramite PC, di impostare la programmazione indipendente delle uscite
- Elevata precisione
- Riconfigurabile in campo
- Isolamento galvanico su tutte le vie
- Adatto al montaggio su barra DIN
- *Two outputs configurable in current or voltage*
- *Trip alarm*
- *Configurable by DIP switche or PC*
- *Possibility, by PC, set the independent programming of outputs*
- *High accuracy*
- *On-field reconfigurable*
- *Galvanic isolation among all the ways*
- *Suitable for DIN rail mounting*

TABELLA SELEZIONE CONVERTITORE - CONVERTER SELECTION TABLE			
Tipi ingressi configurabili <i>Type of configurable input</i>	Tipi uscite configurabili <i>Type of configurable outputs</i>	Alimentazione <i>Power supply</i>	Modello <i>Model</i>
TC= J, K, S, R, B, E, T, N RTD= Pt100, Pt1000, Ni100, Ni1000 mV= -100mV ÷ +90mV, -100 ÷ +200mV, -100 ÷ +800mV V= 0 ÷ 10V mA= 0 ÷ 20mA Potenziometro / <i>Potentiometer</i> 0 ÷ 50KΩ Resistenza / <i>Resistance</i> 0 ÷ 500KΩ, 0 ÷ 2KΩ	0 ÷ 20mA 4 ÷ 20mA 0 ÷ 10V 0 ÷ 5V	20 ÷ 30V DC	TS-4530

* **Uscita = Due indipendenti canali di uscita**
 * **Output = Two independent output channels**

COME ORDINARE - HOW TO ORDER

Il dispositivo viene fornito nella configurazione richiesta dal cliente in fase di ordine. Nel caso in cui la configurazione del dispositivo non sia specificata, i parametri di funzionamento saranno da impostare a cura dell'utilizzatore.
The device is provided as requested on the customer's order. In case of the configuration is not specified, the parameters must be set by the user.

ESEMPIO DI CODICE D'ORDINE / ORDER CODE EXAMPLE


OPZIONI - OPTIONS	
CJC	RTD / RES
Esterno / <i>External</i>	3 fili / <i>3 wires</i>
Interno / <i>Internal</i>	2 - 4 fili / <i>2 - 4 wires</i>

INTERFACCE DI PROGRAMMAZIONE DA PC PER TRASMETTITORI E CONVERTITORI SERIE TS
PC PROGRAMMING INTERFACES FOR TS SERIES TRANSMITTERS AND CONVERTERS


TABELLA SELEZIONE INTERFACCIA - INTERFACE SELECTION TABLE	
Tipo di interfaccia <i>Type of interface</i>	Modello <i>Model</i>
Interfaccia di configurazione per porte USB <i>Configuration interface for USB ports</i>	ELCOTS-CV

GATEWAY MODBUS RTU/TCP SERIE ECD ECD SERIES GATEWAY MODBUS RTU/TCP



TABELLA SELEZIONE - SELECTION TABLE					
Alimentazione <i>Power supply</i>	Segnalazioni Visive <i>Visible Signals</i>	Comunicazione principale <i>Main communication</i>	Comunicazione connettore BUS <i>BUS connector communication</i>	Comunicazione connettore estraiibile <i>Plug-in connector communication</i>	Modello <i>Model</i>
24V DC	ON, Connessione Attiva ON, <i>Active connection</i>	MODBUS TCP RJ485	MODBUS RTU master 32 nodi <i>MODBUS RTU master 32 knots</i>	MODBUS RTU master 256 nodi <i>MODBUS RTU master 256 knots</i>	ECD

Rev. 03-2022



- Alimentazione 24V DC
 - Protezione contro sovratensioni e inversione
 - Led di segnalazione di comunicazione attiva
 - Contenitore attacco barra DIN 22,5mm
 - Connettore BUS in barra DIN per comunicazione MODBUS
 - Comunicazione MODBUS TCP
 - Comunicazione MODBUS RTU master su connettore linea (TC-5P) fino a 32 nodi
 - Comunicazione MODBUS RTU master su morsetto linea fino a 256 nodi
-
- *Power supply 24V DC*
 - *Over voltage and reverse rotation protection*
 - *Active communication signalling led*
 - *Case of 22.5mm for DIN rail mounting*
 - *DIN rail connector for MODBUS communication*
 - *MODBUS TCP communication*
 - *Master MODBUS RTU communication with connector, line (TC-5P) up to 32 knots*
 - *Master MODBUS RTU communication with terminal block, line up to 256 knots*

BRIDGE-GATEWAY E ISOLATORI SERIALI BRIDGE-GATEWAY AND SERIAL ISOLATORS

Rev. 03-2020



- Trasmissione dati seriale asincrona
- Assorbimento ridotto
- Isolamento galvanico sulle tre vie
- Montaggio su barra DIN
- *Asynchronous serial data transmission*
- *Low power*
- *Galvanic isolation on the three-way*
- *DIN rail mounting*

TABELLA SELEZIONE - SELECTION TABLE		
Descrizione <i>Description</i>	Alimentazione <i>Power supply</i>	Modello <i>Model</i>
Convertitore isolatore RS485 ↔ USB <i>Converter isolator RS485 ↔ USB</i>	8 ÷ 28V DC 9 ÷ 24V AC USB 2.0	TSE-485/USB
Convertitore isolatore RS485 ↔ RS232 <i>Converter isolator RS485 ↔ RS232</i>	8 ÷ 28V DC 9 ÷ 24V AC	TSE-485/232
Convertitore isolatore RS485 ↔ WIFI <i>Converter isolator RS485 ↔ WIFI</i>	8 ÷ 28V DC 9 ÷ 24V AC	TSE-485/WIFI
Gateway MODBUS-RTU ↔ MODBUS-TCP (RS485) (ETHERNET)	8 ÷ 28V DC 9 ÷ 24V AC	TSE-MBTCP

COME ORDINARE - HOW TO ORDER

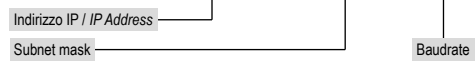
**ESEMPIO DI CODICE D'ORDINE / ORDER CODE EXAMPLE: TSE-485 /USB
TSE-485/232**

COME ORDINARE - HOW TO ORDER

Il dispositivo viene fornito nella configurazione richiesta dal cliente in fase di ordine. Nel caso in cui la configurazione del dispositivo non sia specificata, i parametri di funzionamento saranno quelli di default. (Vedi data sheet)
The device is provided as requested on the customer's order. In case that configuration is not specified, the parameters will be the default ones. (See the data sheet)

ESEMPIO DI CODICE D'ORDINE / ORDER CODE EXAMPLE:

TSE-485/WIFI / 192.168.1.100 / 255.255.255.0 / 38400



TSE-MBTCP / 192.168.1.100 / 255.255.255.0 / 38400 / RTU



TEMPORIZZATORI E RELÈ DI PROTEZIONE MODULARI
MODULAR TIMERS AND MODULAR PROTECTION RELAYS

Rev. 04-2021



TEMPORIZZATORE PROGRAMMABILE ASIMMETRICO SERIE TEMSA
 TEMSA SERIES PROGRAMMABLE ASYMMETRICAL TIMER

107



TEMPORIZZATORE MULTISCALA SERIE TEMS
 TEMS SERIES MULTI SCALE TIMER

107



TEMPORIZZATORE MULTI FUNZIONE SERIE TEMFS
 TEMFS SERIES MULTI-FUNCTION TIMER

107



TEMPORIZZATORE STELLA-TRIANGOLO SERIE TESD115,
 TESD240 E TESD415
 TESD115, TESD240 AND TESD415 SERIES STAR-DELTA TIMER

107



RELÈ SEQUENZA E MANCANZA FASE SERIE SFR2/5
 SFR2/5 SERIES PHASE SEQUENCE AND PHASE FAILURE RELAY

108



RELÈ SEQUENZA FASE SERIE SFR2/6
 SFR2/6 SERIES PHASE SEQUENCE RELAY

108



RELÈ DI MINIMA TENSIONE (SOGLIA FISSA) SERIE EVU231F
 E EVU400NF
 EVU231F AND EVU400NF SERIES UNDER VOLTAGE RELAY (FIXED THRESHOLD)

108



RELÈ DI MINIMA TENSIONE SERIE EVU231 E EVU400
 EVU231 AND EVU400 SERIES UNDER VOLTAGE RELAY

108

TEMPORIZZATORI E RELÈ DI PROTEZIONE MODULARI
MODULAR TIMERS AND MODULAR PROTECTION RELAYS

Rev. 03-2020



RELÈ DI MASSIMA TENSIONE SERIE EVO231 E EVO400
EVO231 AND EVO400 SERIES OVER VOLTAGE RELAY

109



RELÈ DI MINIMA-MASSIMA TENSIONE SERIE EVM231, EVM230,
 EVM400 E EVM400N
*EVM231, EVM230, EVM400 AND EVM400N SERIES UNDER-OVER
 VOLTAGE RELAY*

109



RELÈ DI CORRENTE SERIE CRE-5
CRE-5 SERIES CURRENT RELAY

109



CONTROLLO LIVELLO LIQUIDO SERIE LVE24 E LVE230
LVE24 AND LVE230 SERIES LIQUID LEVEL CONTROL

109




RELÈ PROTEZIONE MOTORE SERIE MPR24 E MPR230
MPR24 AND MPR230 SERIES MOTOR PROTECTION RELAY

110

TEMPORIZZATORE ASIMMETRICO - ASYMMETRICAL TIMER

TEMPORIZZATORE MULTISCALE - MULTI SCALE TIMER

Modello Model
TEMSA



CE

Dimensions:
17,5x98x64(h)mm

- Dimensioni compatte 1 modulo (17,5mm)
- Alimentazione universale 24-75V DC o 24-240V AC
- Montaggio su guida DIN
- 10 scale tempi selezionabili
- Regolazione tempo 0,2 sec - 20h
- 1 contatto in scambio
- Compact size 1 module (17,5mm)
- Universal power supply 24-75V DC or 24-240V AC
- DIN rail mounting
- 10 time scales selectable
- Time range 0,2 sec - 20h
- Output relay 1 pole changeover contact

INGRESSO

Alimentazione in DC: 24-75V DC
Alimentazione in AC: 24-240V AC
Consumo (max. AC): 8,5VA (2,6W)

RELÈ USCITA

Corrente nominale: 8A
Tensione nominale operativa:
250V AC / 24V DC
Contatto in scambio: 1


INPUT

Power supply volt. DC: 24-75V DC
Power supply volt. AC: 24-240V AC
Power consumption (max. AC):
8,5VA (2,6W)

OUTPUT RELAY

Rated current: 8A
Rated operational voltage:
250V AC / 24V DC
Changeover contact: 1

Modello Model
TEMS



CE

Dimensions:
17,5x98x64(h)mm

Articoli evidenziati in giallo sono normalmente disponibili a magazzino.
Items marked in yellow are usually in stock.

- Dimensioni compatte 1 modulo (17,5mm)
- Alimentazione universale 24-75V DC o 24-240V AC
- Montaggio su guida DIN
- Multi scala
- 1 contatto in scambio
- Compact size 1 module (17,5mm)
- Universal power supply 24-75V DC or 24-240V AC
- DIN rail mounting
- Multi-scale
- Output relay 1 pole changeover contact

INGRESSO

Alimentazione in DC: 24-75V DC
Alimentazione in AC: 24-240V AC
Consumo (max. AC): 8,5VA (2,6W)

RELÈ USCITA

Corrente nominale: 8A
Tensione nominale operativa:
250V AC / 24V DC
Contatto in scambio: 1

INPUT

Power supply volt. DC: 24-75V DC
Power supply volt. AC: 24-240V AC
Power consumption (max. AC):
8,5VA (2,6W)


OUTPUT RELAY

Rated current: 8A
Rated operational voltage:
250V AC / 24V DC
Changeover contact: 1

TEMPORIZZATORE MULTIFUNZIONE - MULTI-FUNCTION TIMER

TEMPORIZZATORE STELLA-TRIANGOLO - STAR-DELTA TIMER

Modello Model
TEMFS



CE

Dimensions:
17,5x98x64(h)mm

Articoli evidenziati in giallo sono normalmente disponibili a magazzino.
Items marked in yellow are usually in stock.

- Dimensioni compatte 1 modulo (17,5mm)
- Alimentazione universale 24-75V DC o 24-240V AC
- Montaggio su guida DIN
- 10 funzioni selezionabili
- Regolazione tempo 0,1sec - 10gg
- 1 contatto in scambio
- Compact size 1 module (17,5mm)
- Universal power supply 24-75V DC or 24-240V AC
- DIN rail mounting
- 10 functions selectable
- Time range 0,1sec - 10 days
- Output relay 1 pole changeover contact

INGRESSO

Alimentazione in DC: 24-75V DC
Alimentazione in AC: 24-240V AC
Consumo (max. AC): 8,5VA (2,6W)

RELÈ USCITA

Corrente nominale: 8A
Tensione nominale operativa:
250V AC / 24V DC
Contatto in scambio: 1


INPUT

Power supply volt. DC: 24-75V DC
Power supply volt. AC: 24-240V AC
Power consumption (max. AC):
8,5VA (2,6W)

OUTPUT RELAY

Rated current: 8A
Rated operational voltage:
250V AC / 24V DC
Changeover contact: 1

Modello Model
TESD115
TESD240
TESD415



CE

Dimensions:
17,5x98x64(h)mm

- Dimensioni compatte 1 modulo (17,5mm)
- Montaggio su guida DIN
- Regolazione tempo ST: 1 - 60sec
TR: 20 - 300ms
- 2 relè con 1 contatto in scambio
- Led segnalazione relè (transizione)
- Compact size 1 module (17,5mm)
- DIN rail mounting
- Time range ST: 1 - 60sec
TR: 20 - 300ms
- 2 relays with 1 exchange contact
- Relay signaling led (transition)

INGRESSO

Alimentazione in DC: 24V AC/DC (TESD115 - TESD240)
Alimentazione in AC: 115V AC (TESD115), 240V AC (TESD240), 415V AC (TESD415)
Consumo (max. AC): 3,9VA (0,8W)

RELÈ USCITA

Corrente nominale: 8A
Tensione nominale operativa:
250V AC / 24V DC
Contatto in scambio: 1

INPUT

Power supply voltage DC: 24V AC/DC (TESD115 - TESD240)
Power supply voltage AC: 115V AC (TESD115), 240V AC (TESD240), 415V AC (TESD415)
Power cons. (max. AC): 3,9VA(0,8W)

OUTPUT RELAY

Rated current: 8A
Rated operational voltage:
250V AC / 24V DC
Changeover contact: 1

RELÈ SEQUENZA E MANCANZA FASE - PHASE SEQUENCE AND PHASE LOSS RELAY

RELÈ SEQUENZA FASE - PHASE SEQUENCE RELAY

Rev. 03-2023

Modello Model
SFR2/5

Articoli evidenziati in giallo sono normalmente disponibili a magazzino.
Items marked in yellow are usually in stock.

CE

Dimensions:
17,5x98x64(h)mm

- Dim. compatte 1 modulo (17,5mm)
 - Alimentazione trifase universale 3x208-480V AC (SFR2/5)
 - Rileva l'errore di mancanza fase anche in presenza di tens. rigenerate (fino all'80% della tens. nominale)
 - Sequenza e mancanza fase
 - Montaggio su guida DIN
 - 1 contatto in scambio
- Compact size 1 module (17,5mm)
 - Universal three phase supply 3x208-480V AC (SFR2/5)
 - Phase loss detection even in the presence of regenerated voltages (up to 80% of nominal voltage)
 - Phase sequence and phase loss
 - DIN rail mounting
 - 1 exchange contact

INGRESSO

Alimentazione in AC:
3x208-480V AC,
Consumo (max. AC): 8 VA - 1W

RELÈ USCITA

Corrente nominale: 8A
Tensione nominale operativa:
250V AC / 24V DC
Contatto in scambio: 1

INPUT

Power supply voltage AC:
3x208-480V AC,
Power cons.(max. AC): 8 VA - 1W

OUTPUT RELAY

Rated current: 8A
Rated operational voltage:
250V AC / 24V DC
Changeover contact: 1

Modello Model
SFR2/6

CE

Dimensions:
17,5x98x64(h)mm

- Dim. compatte 1 modulo (17,5mm)
 - Alimentazione trifase universale 3x400-690V AC
 - Rileva l'errore di mancanza fase anche in presenza di tens. rigenerate (fino all'80% della tens. nominale)
 - Sequenza e mancanza fase
 - Montaggio su guida DIN
 - 1 contatto in scambio
- Compact size 1 module (17,5mm)
 - Universal three phase supply 3x400-690V AC
 - Phase loss detection even in the presence of regenerated voltages (up to 80% of nominal voltage)
 - Phase sequence and phase loss
 - DIN rail mounting
 - 1 exchange contact

INGRESSO

Alimentazione in AC:
3x400-690V AC,
Consumo (max. AC): 12 VA - 2W

RELÈ USCITA

Corrente nominale: 8A
Tensione nominale operativa:
250V AC / 24V DC
Contatto in scambio: 1

INPUT

Power supply voltage AC:
3x400-690V AC,
Power cons.(max. AC): 12 VA - 2W

OUTPUT RELAY

Rated current: 8A
Rated operational voltage:
250V AC / 24V DC
Changeover contact: 1

RELÈ DI MINIMA TENSIONE (soglia fissa) - UNDER VOLTAGE RELAY (fixed threshold)

RELÈ DI MINIMA TENSIONE - UNDER VOLTAGE RELAY

Modello Model
EVU231F
EVU400NF

CE

Dimensions:
17,5x98x64(h)mm

- Dim. compatte 1 modulo (17,5mm)
 - Montaggio su guida DIN
 - 1 contatto in scambio
 - Monitora la propria alimentazione e rileva se una o più fasi sono inferiori al 75% del valore di tensione nominale
 - Controllo voltaggio tra fase e fase
 - Range tempo: 5 - 15 min
- Compact size 1 module (17,5mm)
 - DIN rail mounting
 - Output relay 1 pole changeover contact
 - Monitor own supply and detects if one or more phases are below 75% of the nominal voltage value
 - Measuring phase to phase voltage
 - Time range 5 - 15 min

INGRESSO

Alimentazione in AC:
230V AC (EVU231F),
3x400V AC (EVU400NF)
Consumo (max. AC):
7VA (EVU231F),
14VA (EVU400NF)

RELÈ USCITA

Corrente nominale: 8A
Tensione nominale operativa:
250V AC / 24V DC
Contatto in scambio: 1

INPUT

Power supply voltage AC:
230V AC (EVU231F),
3x400V AC (EVU400NF)
Power consumption (max. AC):
7VA (1,5W) (EVU230),
14VA (2,2W) (EVU400)

OUTPUT RELAY

Rated current: 8A
Rated operational voltage:
250V AC / 24V DC
Changeover contact: 1

Modello Model
EVU231
EVU400

In attesa di certificazione UL
UL Certification pending

CE

Dimensions:
17,5x98x64(h)mm

- Dim. compatte 1 modulo (17,5mm)
 - Montaggio su guida DIN
 - 1 contatto in scambio
 - Monitora l'alimentazione e rileva se una o più fasi superano il livello di tensione minima impostata
 - Controllo voltaggio tra fase e fase
 - Impostazione del valore di minima tensione
 - Regolaz. per il tempo di ritardo (in condizione di minima tensione)
- Compact size 1 module (17,5mm)
 - DIN rail mounting
 - Output relay 1 pole changeover contact
 - Monitor own supply and detects if one or more phases exceed the set under voltage trip level
 - Measuring phase to phase voltage
 - Adjustment for under volt. trip level
 - Adjustment for time delay (from under voltage condition)

INGRESSO

Alimentazione in AC:
230V AC (EVU231),
3x400V AC (EVU400)
Consumo (max. AC):
13VA (1,5W) (EVU231),
15VA (2,2W) (EVU400)

RELÈ USCITA

Corrente nominale: 8A
Tensione nominale operativa:
250V AC / 24V DC
Contatto in scambio: 1

INPUT

Power supply voltage AC:
230V AC (EVU231),
3x400V AC (EVU400)
Power consumption (max. AC):
13VA (1,5W) (EVU231),
15VA (2,2W) (EVU400)


OUTPUT RELAY

Rated current: 8A
Rated operational voltage:
250V AC / 24V DC
Changeover contact: 1

RELÈ DI MASSIMA TENSIONE - OVER VOLTAGE RELAY

RELÈ DI MINIMA-MASSIMA TENSIONE - UNDER-OVER VOLTAGE RELAY

Modello Model
EVO231
EVO400




CE

In attesa di certificazione UL
UL Certification pending

Dimensions:
17,5x98x64(h)mm

Modello / Model
EVM231
EVM230
EVM400
EVM400N



CE

Articoli evidenziati in giallo sono normalmente disponibili a magazzino.
Items marked in yellow are usually in stock.

In attesa di certificazione UL
UL Certification pending

Dimensions:
17,5x98x64(h)mm

- Dim. compatte 1 modulo(17,5mm)
- Montaggio su guida DIN
- 1 contatto in scambio
- Monitora l'alimentazione e rileva se una o più fasi superano il livello di tens. massima impostata
- Controllo voltaggio tra fase e fase
- Impostazione del valore di massima tensione
- Regolaz. per il tempo di ritardo (in condizione di massima tens.)

- Compact size 1 module (17,5mm)
- DIN rail mounting
- Output relay 1 pole changeover contact
- Monitor own supply and detects if one or more phases exceed the set over voltage trip level
- Measuring phase to phase voltage
- Adjustment for over volt. trip level
- Adjustment for time delay (from over voltage condition)

INGRESSO

Alimentazione in AC: 230V AC (EVO231), 3x400V AC (EVO400)
Consumo (max. AC): 13VA (1,5W) (EVO231), 15VA (2,2W) (EVO400)

INPUT

Power supply voltage AC: 230V AC (EVO231), 3x400V AC (EVO400)
Power cons. (max. AC):13VA (1,5W) (EVO231), 15VA (2,2W) (EVO400)

RELÈ USCITA

Corrente nominale: 8A
Tensione nominale operativa: 250V AC / 24V DC
Contatto in scambio: 1

OUTPUT RELAY

Rated current: 8A
Rated operational voltage: 250V AC / 24V DC
Changeover contact: 1

- Dim. compatte 1 modulo(17,5mm)
- Montaggio su guida DIN
- 1 contatto in scambio
- Monitora l'alimentaz. e rileva se una o più fasi superano il livello di tensione min. o max. impostata
- Controllo voltaggio tra fase e fase
- Impostaz. del valore di minima o massima tensione
- Regolaz. per il tempo di ritardo
- Sequenza e mancanza fase (solo x EVM230 - EVM400 - EVM400N)
- Perdita neutro (solo x EVM400N)

- Compact size 1 module (17,5mm)
- DIN rail mounting
- 1 exchange contact
- Monitor own supply and detects if one or more phases exceed the set under or over voltage trip level
- Measuring phase to phase voltage
- Adjustment for under and over voltage trip level
- Adjustment for time delay
- Phase sequence and phase loss (only for EVM230-EVM400-EVM400N)
- Neutral loss (only for EVM400N)

INGRESSO

Alimentazione in AC: 230V AC (EVM231), 3x230V AC (EVM230) 3x400V AC (EVM400), 3x400+N (EVM400N) • Consumo (max. AC): 13VA (1,5W) (EVM231), 15VA (2,2W) (EVM230/400/400N)

INPUT

Power supply voltage AC: 230V AC (EVM231), 3x230V AC (EVM230) 3x400V AC (EVM400), 3x400+N (EVM400N) • Power consumption (max. AC):13VA (1,5W) (EVM231), 15VA(2,2W) (EVM230/400/400N)

RELÈ USCITA


Corrente nominale: 8A
Tens. nominale operativa: 250VAC/24VDC
Contatto in scambio: 1

OUTPUT RELAY

Rated current: 8A
Rated operat. voltage: 250V AC/24V DC
Changeover contact: 1

RELÈ DI CORRENTE - CURRENT RELAY

Modello Model
CRE-5



CE

Articoli evidenziati in giallo sono normalmente disponibili a magazzino.
Items marked in yellow are usually in stock.

Dimensions:
17,5x98x64(h)mm

- Dim. compatte 1 modulo(17,5mm)
- Alimentazione universale 24V DC o 24-240V AC
- Alimentazione non separata galvanicamente dalla corrente misurata, deve essere nella stessa fase
- Utilizzabile per rilevazione corrente in TA
- Montaggio su guida DIN
- Regolazione tempo 0 - 10sec
- Range corrente AC/DC (0,25-5A +/- 5%)
- 1 contatto in scambio

- Compact size 1 module (17,5mm)
- Universal power supply 24V DC or 24-240V AC
- Supply isn't galvanically separated from measured current, it must be in the same phase
- Usable for current sensing from current transformer
- DIN rail mounting
- Time range 0 - 10sec
- Range current AC/DC (0,25-5A +/- 5%)
- 1 exchange contact

INGRESSO

Alimentazione in DC: 24V DC
Alimentazione in AC: 24-240 (+10% -15%)V AC
Consumo (max. AC): 8,5VA (2,6W)

INPUT

Power supply voltage DC: 24V DC
Power supply voltage AC: 24-240 (+10% -15%)V AC
Power cons. (max. AC): 8,5VA (2,6W)

RELÈ USCITA


Corrente nominale: 8A
Tensione nominale operativa: 250V AC / 24V DC
Contatto in scambio: 1

OUTPUT RELAY

Rated current: 8A
Rated operational voltage: 250V AC / 24V DC
Changeover contact: 1

CONTROLLO LIVELLO LIQUIDO - LIQUID LEVEL CONTROL

Modello Model
LVE24
LVE230



CE

Articoli evidenziati in giallo sono normalmente disponibili a magazzino.
Items marked in yellow are usually in stock.

Dimensions:
36x98x64(h)mm

- Montaggio su guida DIN
- 1 contatto in scambio
- Controllo livello per tutti i liquidi conduttivi
- Ripristino automatico
- Sensibilità regolab. da 2,5K a 50K

- DIN rail mounting
- Output relay 1 pole changeover contact
- Level control for all conductive liquid
- Automatic reset
- Sensivity adjustable from 2,5 to 50K

INGRESSO

Alimentazione in AC: 24V AC (LVE24), 230V AC (LVE230)
Consumo (max. AC): 5,6VA

INPUT

Power supply voltage AC: 24V AC (LVE24), 230V AC (LVE230)
Power cons. (max. AC): 5,6VA

RELÈ USCITA

Corrente nominale: 8A
Tensione nominale operativa: 250V AC / 24V DC
Contatto in scambio: 1

OUTPUT RELAY


Rated current: 8A
Rated operational voltage: 250V AC / 24V DC
Changeover contact: 1

RELÈ PROTEZIONE MOTORE - MOTOR PROTECTION RELAY

Rev. 03-2023

Modello <i>Model</i>
MPR24
MPR230

Articoli evidenziati in giallo sono normalmente disponibili a magazzino.
Items marked in yellow are usually in stock.



CE

Dimensions:
17,5x98x64(h)mm

- | | |
|---|---|
| <ul style="list-style-type: none"> • Dim. compatte 1 modulo(17,5mm) • Montaggio su guida DIN • Relè protezione per motore con sensore PTC • Reset manuale o automatico • Test del sensore (PTC) • 1 contatto in scambio | <ul style="list-style-type: none"> • Compact size 1 module (17,5mm) • DIN rail mounting • Protection relay for motor with PTC sensor • Manual or automatic reset • Sensor test (PTC) • 1 exchange contact |
|---|---|

INGRESSO

Alimentazione: 24V AC/DC (MPR24)
 90-264V AC (MPR230)
 Consumo (max. AC): 14VA (2,7W)

INPUT

Power supply voltage:
 24V AC/DC (MPR24),
 90-264V AC (MPR230)
 Power consumption (max. AC):
 14VA (2,7W)

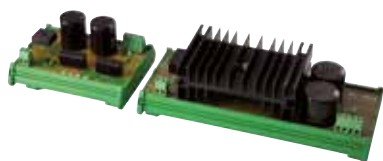
RELÈ USCITA

Corrente nominale: 8A
 Tensione nominale operativa:
 250V AC / 24V DC
 Contatto in scambio: 1

OUTPUT RELAY

Rated current: 8A
 Rated operational voltage:
 250V AC / 24V DC
 Changeover contact: 1

ALIMENTATORI NON STABILIZZATI NON STABILIZED POWER SUPPLIES



ALIMENTATORI NON STABILIZZATI SERIE NS
NS SERIES NON STABILIZED SUPPLIES

113

ALIMENTATORI STABILIZZATI LINEARI LINEAR POWER SUPPLIES



ALIMENTATORI STABILIZZATI LINEARI SERIE AL-1A
AL-1A AND SERIES LINEAR POWER SUPPLIES

113



ALIMENTATORI STABILIZZATI LINEARI AL-3A
AL-3A LINEAR POWER SUPPLIES

114

ALIMENTATORI STABILIZZATI SWITCHING SWITCHING POWER SUPPLIES



ALIMENTATORI STABILIZZATI SWITCHING SW-5A
SW-5A SWITCHING POWER SUPPLIES

114

ALIMENTATORI STABILIZZATI SWITCHING DA RETE
MAINS SWITCHING POWER SUPPLIES

Rev. 03-2022



ALIMENTATORI SWITCHING DA RETE SERIE SW150
 SW150 SERIES MAINS SWITCHING POWER SUPPLIES

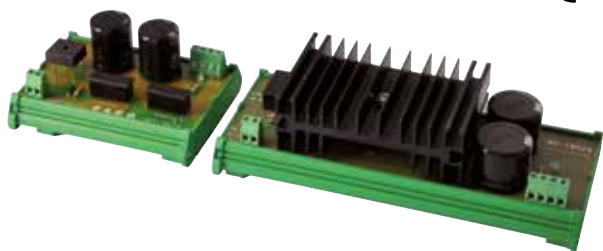
115



ALIMENTATORI SWITCHING DA RETE SERIE EDR
 EDR SERIES MAINS SWITCHING POWER SUPPLIES

115

ALIMENTATORI NON STABILIZZATI SERIE NS NS SERIES NON STABILIZED POWER SUPPLIES



Dimensions:

NS-3A24 113x92x52(h)mm NS-10A24 203x92x65(h)mm

- Grado di protezione IP00
- Led rosso segnalazione in ingresso
- Led rosso segnalazione tensione uscita
- Temperatura di funzionamento -5 - +50°C
- Protezione extra correnti in ingresso tramite fusibile
- Protezione extra correnti in uscita tramite fusibile
- Aggancio su barra DIN e omega
- Degree of protection IP00
- Red input voltage signalling led
- Red output voltage signalling led
- Operating temperature -5 - +50°C
- Extra protection input currents via fuse
- Extra protection output currents via fuse
- Mounted on DIN - omega bar

TABELLA SELEZIONE ALIMENTATORI
SELECTION TABLE POWER SUPPLIES

Corrente di uscita Output current	Tensione di uscita Output voltage	Tensione di ingresso Input voltage	Modello Model
3A	24V DC	18V AC	NS-3A24
10A	24V DC	18V AC	NS-10A24

Rev. 04-2021

ALIMENTATORI STABILIZZATI LINEARI SERIE AL-1A AL-1A AND SERIES LINEAR POWER SUPPLIES



Dimensions:

AL-1A12 45x92x65(h)mm AL-1A24 45x92x65(h)mm

- Aggancio per montaggio su barra DIN
- Grado di protezione IP00
- Protezione elettronica di c.c. in uscita
- Temperatura di funzionamento -5 - +50°C
- Led tensione uscita
- Fusibile in ingresso
- Drawbar for mounting on DIN bar
- Degree of protection IP00
- Electronic protection output short-circuit
- Operating temperature -5 - +50°C
- Output voltage led
- Input fuse

TABELLA SELEZIONE ALIMENTATORI
SELECTION TABLE POWER SUPPLIES

Corrente di uscita Output current	Tensione di uscita Output voltage	Tensione di ingresso Input voltage	Modello Model
1A	12V DC	22 - 28V AC	AL-1A12
1A	24V DC	22 - 28V AC	AL-1A24

ALIMENTATORI STABILIZZATI LINEARI AL-3A
AL-3A LINEAR POWER SUPPLIES

Rev. 04-2021



Dimensions:
AL-3A24B 75x89x89(h)mm

- Aggancio per montaggio su barra DIN
- Grado di protezione IP00
- Protezione elettronica di c.c. in uscita
- Temperatura di funzionamento -5 - +50°C
- Led rosso tensione uscita
- Fusibile rapido in ingresso
- Drawbar for mounting on DIN bar
- Degree of protection IP00
- Electronic protection output short-circuit
- Operating temperature -5 - +50°C
- Output voltage red led
- Input fast-blow fuse

TABELLA SELEZIONE ALIMENTATORI
SELECTION TABLE POWER SUPPLIES

Corrente di uscita <i>Output current</i>	Tensione di uscita <i>Output voltage</i>	Tensione di ingresso <i>Input voltage</i>	Modello <i>Model</i>
3A	24V DC	24 - 30V AC	AL-3A24B

ALIMENTATORI STABILIZZATI SWITCHING SW-5A
SW-5A SWITCHING POWER SUPPLIES


Dimensions:
SW-5A24B 135x92x83(h)mm

- Fusibile rapido in uscita
- Aggancio per montaggio su barra DIN
- Grado di protezione IP00
- Protezione elettronica di c.c. in uscita
- Temperatura di funzionamento -5 - +50°C
- Led rosso tensione uscita
- Output fast-blow fuse
- Drawbar for mounting on DIN bar
- Degree of protection IP00
- Electronic protection output short-circuit
- Operating temperature -5 - +50°C
- Output voltage red led

TABELLA SELEZIONE ALIMENTATORI
SELECTION TABLE POWER SUPPLIES

Corrente di uscita <i>Output current</i>	Tensione di uscita <i>Output voltage</i>	Tensione di ingresso <i>Input voltage</i>	Modello <i>Model</i>
5A	24V DC	22 - 28V AC	SW-5A24B

ALIMENTATORI SWITCHING DA RETE SERIE SW150 SW150 SERIES MAINS SWITCHING POWER SUPPLIES



CE

Dimensions:
SW150... 200x110x50(h)mm

- Tensione ingresso selezionabile by switch
- Protezioni: Corto circuito / Sovraccarico / Sovratensione
- Certificazione CE
- Led tensione uscita
- AC input range selectable by switch
- Protections: Short circuit / Over load / Over voltage
- CE certification
- Output voltage led

TABELLA SELEZIONE ALIMENTATORI
SELECTION TABLE POWER SUPPLIES

Corrente di uscita Output current	Tensione di uscita Output voltage	Tensione di ingresso Input voltage	Modello Model
12,5A	12V DC	85-132V AC 170-264V AC by switch	SW150-12,5A12-115/230
6,5A	24V DC	85-132V AC 170-264V AC by switch	SW150-6,5A24-115/230

Rev. 11-2013

ALIMENTATORI SWITCHING DA RETE SERIE EDR EDR SERIES MAINS SWITCHING POWER SUPPLIES



cULUS
CE

Dimensions:

EDR30-24 36x108x95(h)mm
EDR50-24 30x130x125(h)mm
EDR70-24 33x130x125(h)mm
EDR120-24 40x130x125(h)mm
EDR180-24 50x130x125(h)mm
EDR240-24 60x130x125(h)mm

- Ingresso universale (90...264V AC / 125...370V DC)
- Protezione da corto circuito, sovratensione e sovraccarico
- Led verde tensione uscita (DC OK)
- Led rosso tensione uscita bassa (DC LOW)
- Montaggio su guida DIN
- Dimensioni compatte
- Universal input range (90...264V AC / 125...370V DC)
- Short circuit, Over voltage and over load protection
- Green led DC output voltage (DC OK)
- Red led DC low output voltage (DC LOW)
- DIN rail mounting
- Compact size

TABELLA SELEZIONE ALIMENTATORI
SELECTION TABLE POWER SUPPLIES

Corrente di uscita Output current	Tensione di uscita Output voltage	Tensione di ingresso Input voltage	Modello Model
1,3A	24V DC	100 - 240V AC (90 - 264V AC) 127 - 370V DC	EDR30-24
2,2A	24V DC	100 - 240V AC (90 - 264V AC) 127 - 370V DC	EDR50-24
3,0A	24V DC	100 - 240V AC (90 - 264V AC) 127 - 370V DC	EDR70-24
5,0A	24V DC	100 - 240V AC (90 - 264V AC) 127 - 370V DC	EDR120-24
7,5A	24V DC	100 - 240V AC (90 - 264V AC) 127 - 370V DC	EDR180-24
10,0A	24V DC	100 - 240V AC (90 - 264V AC) 127 - 370V DC	EDR240-24

Elenco Codici Standard - List of Standard Codes

Description	Code	Page
SSR05D-224	600203	12
SSR01D-224	600071	12
SSR02D-224	600075	12
SSR05D-0148	600205	12
SSR01D-0148	600070	12
SSR02D-0148	600074	12
SSR05A-2240	600206	12
SSR01A-2240	600068	12
SSR02A-2240	600072	12
SSR05DH-824	600568	12
SSR01DH-824	600567	12
SSR02DH-824	600569	12
ECLR-24AD-5RS224	620375	13
ECLR-24AD-5RS824	620376	13
ECLR-24AD-5RS0148	620377	13
ECLR-24AD-5RS2240	620378	13
ECLR-24AD-RS224	620370	13
ECLR-24AD-RS824	620379	13
ECLR-24AD-RS0148	620380	13
ECLR-24AD-RS2240	620381	13
ECLRM-24AD-5RS224	620352	13
ECLRM-24AD-5RS824	620382	13
ECLRM-24AD-5RS0148	620353	13
ECLRM-24AD-5RS2240	620354	13
ECLRM-24AD-RS224	620355	13
ECLRM-24AD-RS824	620383	13
ECLRM-24AD-RS0148	620356	13
ECLRM-24AD-RS2240	620357	13
EZD-240AD-RS224	620347	13
EZD-240AD-RS824	620384	13
EZD-240AD-RS0148	620351	13
EZD-240AD-RS2240	620207	13
EZD-240AD	620031	14
ECLR-24AD	620248	14
ECLRM-24AD	620346	14
EZD-20P	620030	14
ECLR-ADP	620389	14
SA-06240A5	600328	15
SA-06240A	600193	15
SA-06240B	600198	15
SD-0824A5	600281	15
SD-0824A	600191	15
SD-0824B	600201	15
SAP-04240A	600251	16
SAP-04240B	600256	16
SDP-0324A	600279	16
SDP-0624A	600280	16
SDP-1024A	600245	16
SDP-0324B	600282	16
SDP-0624B	600283	16
SDP-1024B	600243	16
SDT-0424B	600253	17
SAT-0324B	600254	17
SDE-50048A	600541	18
SSR21-3240B5	600204	19
SSR21-3240C5	600199	19
SSR21-3240D5	600318	19
SSR21-3240B	600189	19
SSR21-3240C	600196	19
SSR21-3240D	600220	19
SSR20-524B5	600200	19
SSR20-524C5	600202	19
SSR20-524D5	600320	19
SSR20-524B	600188	19
SSR20-524C	600194	19

Description	Code	Page
SSR20-524D	600217	19
SSR22-1224B5	600767	19
SSR22-1224C5	600768	19
SSR22-1224D5	600769	19
SSR221224B	600770	19
SSR22-1224C	600771	19
SSR22-1224D	600772	19
SSR91-60B5	600081	19
SSR91-60C5	600082	19
SSR91-60B	600016	19
SSR91-60C	600017	19
ZM - 3,5	690010	20
ZM - 5	690011	20
MZMB	690029	20
MZMB2	690646	20
EZ14-24D-5RS524	620300	21
EZ14-24D-5RS3240	620301	21
EZ14-24D-RS524	620090	21
EZ14-24D-RS3240	620105	21
EZ14-24D-5RS1224	620401	21
EZ14-24D-RS1224	620402	21
EZ14-24D	620093	21
EZ14-24AD	620236	21
EZ14-8P	620102	21
SSR870-52405	600334	22
SSR870-5240	600252	22
SSR871-52405	600323	22
SSR871-5240	600322	22
SSR88D-360	600066	22
SSR51-25240A	600737	22
SSR51-25240A12	600738	22
SSR51-25240A5	600739	22
SSR09-10240AF	600622	23
SSR09-25240AF	600623	23
SSR09-10440AF	600624	23
SSR09-25440AF	600625	23
SM170-05240	600335	24
SM171-05240	600338	24
SMB170-05240	600336	24
SMB171-05240	600337	24
SSR170-25240AS	600444	25
SSR170-50240AS	600445	25
SSR170-25600AS	600446	25
SSR170-50600AS	600447	25
SSR170-25240CS	600448	25
SSR170-50240CS	600449	25
SSR170-25600CS	600450	25
SSR170-50600CS	600451	25
SSR19-25240AS	600614	26
SSR19-25240CS	600615	26
SSR19-25660AS	600618	26
SSR19-25660CS	600619	26
SSR19-40240AS	600680	26
SSR19-40240CS	600681	26
SSR19-40660AS	600682	26
SSR19-40660CS	600683	26
SSR19-60240AS	600616	26
SSR19-60240CS	600617	26
SSR19-60660AS	600620	26
SSR19-60660CS	600621	26
SSR19-25240ASK	600716	26
SSR19-25240CSK	600717	26
SSR19-26660ASK	600718	26
SSR19-25660CSK	600719	26
SSR19-40240ASK	600720	26

Description	Code	Page
SSR19-40240CSK	600721	26
SSR19-40660ASK	600722	26
SSR19-40660CSK	600723	26
SSR19-60240ASK	600724	26
SSR19-60240CSK	600725	26
SSR19-60660ASK	600726	26
SSR19-60660CSK	600727	26
SSR19-80240ASN	600684	27
SSR19-80240CSN	600685	27
SSR19-80660ASN	600686	27
SSR19-80660CSN	600687	27
SSR19-100240ASN	600688	27
SSR19-100240CSN	600689	27
SSR19-100660ASN	600660	27
SSR19-100660CSN	600690	27
SSR19-125240ASN	600691	27
SSR19-125240CSN	600692	27
SSR19-125660ASN	600693	27
SSR19-125660CSN	600694	27
SSR19-25240I	600695	27
SSR19-25240V	600696	27
SSR19-25480I	600697	27
SSR19-25480V	600698	27
SSR19-40240I	600699	27
SSR19-40240V	600700	27
SSR19-40480I	600701	27
SSR19-40480V	600702	27
SSR19-60240I	600703	27
SSR19-60240V	600704	27
SSR19-60480I	600705	27
SSR19-60480V	600706	27
SSR19-80240I	600707	27
SSR19-80240V	600708	27
SSR19-80480I	600709	27
SSR19-80480V	600710	27
SSR08D-12200A	600506	28
SSR08D-25200A	600507	28
SSR08D-40200A	600508	28
SSR08D-251200A	600509	28
SSR270-50600AS	600661	29
SSR270-50600CS	600662	29
SSR29-25480AS	600632	29
SSR29-25660AS	600636	29
SSR29-50480AS	600633	29
SSR29-50660AS	600637	29
SSR29-75480AS	600635	29
SSR29-75660AS	600638	29
SSR370-50600AS	600639	30
SSR370-50600CS	600640	30
SSR39-25480AS	600626	31
SSR39-25480CS	600629	31
SSR39-40480AS	600627	31
SSR39-40480CS	600630	31
SSR39-60480AS	600628	31
SSR39-60480CS	600631	31
SSR39-80480AS	600763	31
SSR39-80480CS	600764	31
SSR39-25480VI	600711	31
SSR39-40480VI	600712	31
SSR39-60480VI	600713	31
SSR39-80480VI	600714	31
HS-01	600121	32
HS-03	600326	32
HS-04	600578	32
HS3-75	600538	32/33



Description	Code	Page
HS3-100	600539	32/33
HS3-120	600540	32/33
HS-02	600122	33
HS-22	600512	33
HS-65	600513	33
HSA-DIN	690026	34
TP-15	600613	34
TP-07	600657	34
TP-01	600426	34
SSR170H-15240AS	600672	36
SSR170H-15240CS	600673	36
SSR170H-15600AS	600674	36
SSR170H-15600CS	600675	36
SSR170H-20240AS	600664	36
SSR170H-20240CS	600665	36
SSR170H-20600AS	600666	36
SSR170H-20600CS	600667	36
SSR170H-25240AS	600676	36
SSR170H-25240CS	600677	36
SSR170H-25600AS	600678	36
SSR170H-25600CS	600679	36
SSR170H-30240AS	600490	36
SSR170H-30240CS	600494	36
SSR170H-30600AS	600492	36
SSR170H-30600CS	600496	36
SSR170H-35240AS	600748	36
SSR170H-35240CS	600749	36
SSR170H-35600AS	600750	36
SSR170H-35600CS	600751	36
SSR170H-40240AS	600668	36
SSR170H-40240CS	600669	36
SSR170H-40600AS	600670	36
SSR170H-40600CS	600671	36
SSR170H-60240AS	600491	36
SSR170H-60240CS	600495	36
SSR170H-60600AS	600493	36
SSR170H-60600CS	600497	36
ELC40	600752	37
ELC40-S	600753	37
ELCT40-S	600754	37
ELCA	600760	38
SSR270H-15600AS	600641	39
SSR270H-15600CS	600642	39
SSR270H-30600AS	600643	39
SSR270H-30600CS	600644	39
SSR270H-35600AS	600645	39
SSR270H-35600CS	600646	39
SSR270H-60600AS	600647	39
SSR270H-60600CS	600648	39
SSR370H-10600AS	600649	40
SSR370H-10600CS	600650	40
SSR370H-20600AS	600651	40
SSR370H-20600CS	600652	40
SSR370H-25600AS	600653	40
SSR370H-25600CS	600654	40
SSR370H-40600AS	600655	40
SSR370H-40600CS	600656	40
SSRSPC1-30240AD	600154	41
SSRSPC1-50240AD	600156	41
SSRSPC1-30480AD	600155	41
SSRSPC1-50480AD	600157	41
TO6290	690032	41
EMS243	600740	43
EMS243-R	600741	43
EMS243-C	600765	43
EMS243-RC	600742	43
EMS243-RCS	600743	43

Description	Code	Page
EMS249	600744	43
EMS249-R	600745	43
EMS249-C	600766	43
EMS249-RC	600746	43
EMS249-RCS	600747	43
BC-5P	600755	44
TC-5PR	600756	44
TC-5PL	600757	44
RM1 - 12DO	620250	46
RM1 - 12D1	620251	46
RM1 - 12D	620252	46
RM4 - 12D	620117	46
RM8 - 12D	620118	46
RM1 - 24DO	620000	46
RM1 - 24D1	620076	46
RM1 - 24D	620254	46
RM4 - 24D	620074	46
RM8 - 24D	620010	46
RM4 - 24D-Z	620007	46
RM8 - 24D-Z	620012	46
RM4-FMP-12D	620115	47
RM8-FMP-12D	620116	47
RM16-FMP-12D	620255	47
RM4-FMN-12D	620256	47
RM8-FMN-12D	620257	47
RM16-FMN-12D	620258	47
RM4-FMP-24D	620259	47
RM8-FMP-24D	620225	47
RM16-FMP-24D	620070	47
RM4-FMN-24D	620260	47
RM8-FMN-24D	620261	47
RM16-FMN-24D	620262	47
RM42S-FMP-12D	620263	48
RM82S-FMP-12D	620264	48
RM42S-FMN-12D	620265	48
RM82S-FMN-12D	620221	48
RM42S-FMP-24D	620214	48
RM82S-FMP-24D	620213	48
RM42S-FMN-24D	620266	48
RM82S-FMN-24D	620267	48
ZS - 3,5	690014	49
ZS - 5	690015	49
MZM	690028	49
RB4-1S-FN-12D	620310	50
RB4-1S-FP-12D	620311	50
RB4-1S-MN-12D	620312	50
RB4-1S-MP-12D	620313	50
RB4-1S-FN-24D	620314	50
RB4-1S-FP-24D	620315	50
RB4-1S-MN-24D	620316	50
RB4-1S-MP-24D	620042	50
RB8-NO-FN-12D	620317	50
RB8-NO-FP-12D	620318	50
RB8-NO-MN-12D	620319	50
RB8-NO-MP-12D	620320	50
RB8-NO-FN-24D	620321	50
RB8-NO-FP-24D	620322	50
RB8-NO-MN-24D	620323	50
RB8-NO-MP-24D	620043	50
RS1 - 215	620279	52
RS4 - 215	620280	52
RS8 - 215	620281	52
RS16 - 215	620282	52
RS1 - 2110	620104	52
RS4 - 2110	620283	52
RS8 - 2110	620284	52
RS16 - 2110	620285	52

Description	Code	Page
RS1 - 205	620286	52
RS4 - 205	620287	52
RS8 - 205	620288	52
RS16 - 205	620289	52
RS1 - 2010	620121	52
RS4 - 2010	620290	52
RS8 - 2010	620291	52
RS16 - 2010	620219	52
ZS-3,5	690014	52
ZS-5	690015	52
MZS2	690597	52
IF - 1	620044	53
IF - COMP - 1	620048	53
IF - COMP - 2	620049	53
IF - COMP - 3	620050	53
IF - COMP - 4	620051	53
IF - COMP - 5	620249	53
IF - COMP - 6	620052	53
IF - COMP - 7	620340	53
IF - COMP - 8	620053	53
IF - COMP - 9	620229	53
IF - COMP - 10	620341	53
IF - COMP - 11	620342	53
IF - COMP - 12	620084	53
IF - COMP - 13	620343	53
IF - COMP - 14	620344	53
IF - COMP - 15	620069	53
IF - COMP - 16	620072	53
ECLR-24AD-RM12	620348	55
ECLR-24AD-RM24	620247	55
ECLR-125AD-RM60	620371	55
ECLR-240AD-RM60	620372	55
ECLRM-24AD-RM12	620349	55
ECLRM-24AD-RM24	620350	55
ECLRM-125AD-RM60	620373	55
ECLRM-240AD-RM60	620374	55
ER-12D	690035	55
ER-24D	690036	55
ER-60D	690037	55
ECLR-125AD	620366	57
ECLRM-125AD	620367	57
ECLR-240AD	620368	57
ECLRM-240AD	620369	57
EZ14-24D-RM12	620297	58
EZ14-24D-RM24	620208	58
EZ14-24AD-RM24	620233	58
EZ14-125AD-RM110	620298	58
EZ14-240AD-RM110	620234	58
ER14-12D	691516	58
ER14-24D	690912	58
ER14-110D	691183	58
EZ14-125AD	620302	58
EZ14-240AD	620237	58
ELK22S-24-R-2R	640442	64
ELK22S-240-R-2R	640443	64
ELK22MPM-24-R-2R	640528	66
ELK22MPM-240-R-2R	640529	66
ELK22MPS-24-R-2R	640525	67
ELK22MPS-240-R-2R	640526	67
ELK22DKP	640446	68
BC-8P	640518	68
TC-8P	640527	69
FT6-20	640447	72
ELK4C-24-C-R-2R	640514	74
ELK4C-240-C-R-2R	640515	74
ELK4B-24-C-S-2R-3R	640516	75
ELK4B-240-C-S-2R-3R	640517	75



Description	Code	Page
ELKM4-24-C-R-2R	640448	76
ELKM4-240-C-R-2R	640439	76
ELK38S-24-C-R-2R	640065	83
ELK38S-240-C-R-2R	640174	83
ELKM3-24-C-R-2R - - 4D	640355	84
ELKM3-240-C-R-2R - - 4D	640352	84
KEYA01-5	640302	89
KEYA01-5-E	640370	89
ELTH17-24-R	640220	91
ELTH17-240-R	640221	91
ELTH352-240-R-2R	640309	91
ELTR171-24	640298	92
ELTR171-240	640299	92
ELTR352-240-H-2H	640293	92
TSE-I	630049	99
TSE-URT-LP	630047	99
TSE-URT	630048	99
TSE-UN-LP	630050	100
TSE-RT	630068	100
TSE-TC	630069	100
TSE-VI	630070	100
TSEN-RT	630072	101
TSEN-VI	630073	101
TSEN-TC	630074	101
ELCOTSE-USB	630066	101
ELCOTSE-WIFI	630067	101
TS-4530	630025	102
ELCOTS-CV	630071	102
ECD	630075	103
TSE-485/USB	630062	104
TSE-485/WIFI	630063	104
TSE-485/232	630064	104
TSE-MBTCP	630065	104
TEMSA	660020	107
TEMS	660002	107
TEMFS	660003	107
TESD115	660021	107
TESD240	660004	107
TESD415	660015	107
SFR2/5	660028	108
SFR2/6	660029	108
EVU231F	660042	108
EVU400NF	660043	108
EVU231	660034	108
EVU400	660035	108
EVO231	660036	109
EVO400	660037	109
EVM231	660038	109
EVM230	660039	109
EVM400	660040	109
EVM400N	660041	109
CRE-5	660006	109
LVE24	660014	109
LVE230	660013	109
MPR24	660022	110
MPR230	660019	110
NS-3A24	610054	113
NS-10A24	610052	113
AL-1A12	610083	113
AL-1A24	610078	113
AL-3A24B	610049	114
SW-5A24B	610013	114
SW150-12,5A12-115/230	610091	115
SW150-6,5A24-115/230	610068	115
EDR30-24	610139	115
EDR50-24	610140	115
EDR70-24	610141	115

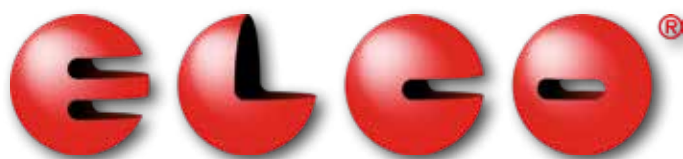
Description	Code	Page
EDR120-24	610142	115
EDR180-24	610143	115
EDR240-24	610144	115

Il presente catalogo è di esclusiva proprietà della **EL.CO. Srl** la quale pone il divieto assoluto di riproduzione o divulgazione se non espressamente autorizzata.

EL.CO. Srl si riserva di apportare modifiche senza alcun preavviso.

*This catalogue and its contents remain the sole property of **EL.CO. Srl** and shall not be reproduced or distributed without authorization.*

***EL.CO. Srl** reserve the right to make changes in above specifications without obligation of notice.*



Via Lago di Molveno, 20 - 36015 SCHIO (VI) Italy
Tel. +39 0445 661722 - Fax +39 0445 661792

Vendite Italia: sales@elco-italy.com
International sales: export@elco-italy.com



www.elco-italy.com

ELCO srl

Via Lago di Molveno, 20 - 36015 SCHIO (VI) Italy
Tel. +39 0445 661722 - Fax +39 0445 661792

Vendite Italia: **sales@elco-italy.com**
International sales: **export@elco-italy.com**

For your ELCO dealer please contact us at:
export@elco-italy.com