

Przełączniki nadzorcze i wyłącznik pływakowy

SERIA
72



Pralki



Baseny



Kontrola i
zarządzanie
wodą



Rozlewnie wody



Zakłady
przetwórstwa
mleka



Panele
sterowania pomp



Kontrola poziomu cieczy przewodzących

Typ 72.01

- Nastawiana czułość
- Dostępny w wykonaniu 400 V
- Dostępne również z nastawianą czułością (5...450)kΩ
- Dostępna wersja dla niewielkich obciążeń 5 V, 1 mA

Typ 72.11

- Stała czułość
- Funkcja napełniania i opróżniania
- Sygnalizacja LED
- Zwiększona izolacja (6 kV - 1.2/50 μs) pomiędzy:
 - zasilaniem a zestykami
 - elektrodami a zasilaniem
 - zestykami a elektrodami
- Do montażu na szynę DIN 35 mm (EN 60715)
- Kontrola jednego lub dwóch (min./maks.) poziomów cieczy

72.01/11
Zaciski śrubowe



OCENA DLA UL PATRZ:
"Informacje techniczne" strona V

Wymiary patrz str. 10

Dane zestyków

Ilość zestyków	1 P				1 P			
Prąd znamionowy/maks. prąd załączenia	A 16/30				A 16/30			
Napięcie znamionowe/maks. nap. łączeniowe V AC	250/400				250/400			
Maks. moc łączeniowa dla AC1	VA 4000				VA 4000			
Maks. moc łączeniowa dla AC15 (230 V AC)	VA 750				VA 750			
Obciążenie silnikiem 1-faz. (230 V AC)	kW 0.55				kW 0.55			
Maks. prąd łączeniowy, praca DC1: 30/110/220 V	A 16/0.3/0.12				A 16/0.3/0.12			
Min. moc łączeniowa	mW (V/mA) 500 (10/5)				mW (V/mA) 500 (10/5)			
Standardowy materiał zestyków	AgCdO				AgCdO			

Dane cewki

Napięcie znamionowe (U _N)	V AC (50/60 Hz)	24	110...125	230...240	400	24	110...125	230...240	
	V DC	24	—	—	—	24	—	—	
Pobór mocy AC/DC	VA (50 Hz)/W	2.5/1.5				2.5/1.5			
Zakres napięcia zasilania	V AC (50/60 Hz)	19.2...26.4	90...130	184...253	360...460	19.2...26.4	90...130	184...253	
	V DC	20.4...26.4	—	—	—	20.4...26.4	—	—	

Dane ogólne

Trwałość mechaniczna AC1	cykle	100 · 10 ³				100 · 10 ³			
Napięcie elektrod	V AC	4				4			
Prąd elektrody	mA	0.2				0.2			
Czas reakcji	s	0.5 - 7 (wybieralne)				1			
Maksymalny zakres czułości	kΩ	5...150 (nastawny)				150 (stały)			
Izolacja między zasilaniem/zestykami/elektrodami (1.2/50 μs)	kV	6				6			
Temperatura otoczenia	°C	-20...+60				-20...+60			
Stopień ochrony		IP 20				IP 20			

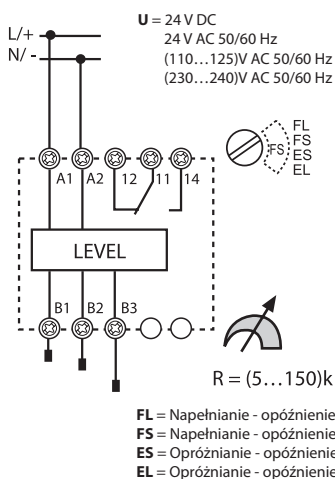
Certyfikaty i dopuszczenia (wg typu)



72.01



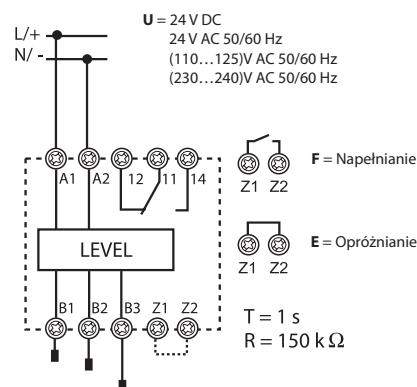
- Nastawiana czułość (5...150)kΩ
- Przelączany czas opóźnienia (0.5 s lub 7 s)
- Przelączana funkcja napełniania i opróżniania



72.11



- Stała czułość 150 kΩ
- Stały czas opóźnienia: 1 s
- Funkcja napełniania i opróżniania ustawiana przy pomocy zworki



Specjalny przełącznik dla zmiennych obciążeń, do układów pomp, sprężarek, klimatyzacji lub jednostek chłodzenia

Typ 72.42

- Przełącznik pracy naprzemiennej
- 2 niezależne styki zwierne, 12 A
- 4 funkcje
- 2 niezależne sygnały sterujące, odizolowane od zasilania
- Wersje zasilania 110...240 V i 24 V AC/DC
- Obudowa modułowa, 35 mm szerokości
- Do montażu na szynę DIN 35 mm (EN 60715)
- Materiał zestyków w opcji bez kadmu

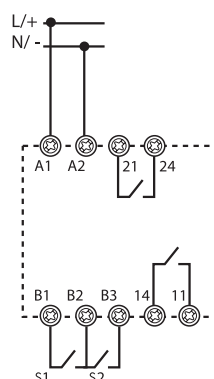
72.42
Zaciski śrubowe



72.42



- Wielofunkcyjny (MI, ME, M2, M1)



Wymiary patrz str. 10

Dane zestyków

Ilość zestyków		2 Z
Prąd znamionowy/maks. prąd załączenia	A	12/20
Napięcie znamionowe/maks. nap. łączeniowe	V AC	250/400
Maks. moc łączeniowa dla AC1	VA	3000
Maks. moc łączeniowa dla AC15	VA	1000
Obciążenie silnikiem 1-faz. (230 V AC)	kW	0.55
Maks. prąd łączeniowy, praca DC1: 30/110/220 V	A	12/0.3/0.12
Min. moc łączeniowa	mW (V/mA)	300 (5/5)
Standardowy materiał zestyków		AgNi

Dane cewki

Napięcie znamionowe (U_N)	V AC (50/60 Hz) / DC	24	110...240
Pobór mocy	czuwanie W	0.12	0.18
	z 2 aktywnymi wyjściami W/VA (50 Hz)	1.1/1.7	1.5/3.9
Zakres napięcia zasilania	V AC (50/60 Hz)	16.8...28.8	90...264
	V DC	16.8...32	90...264

Dane ogólne

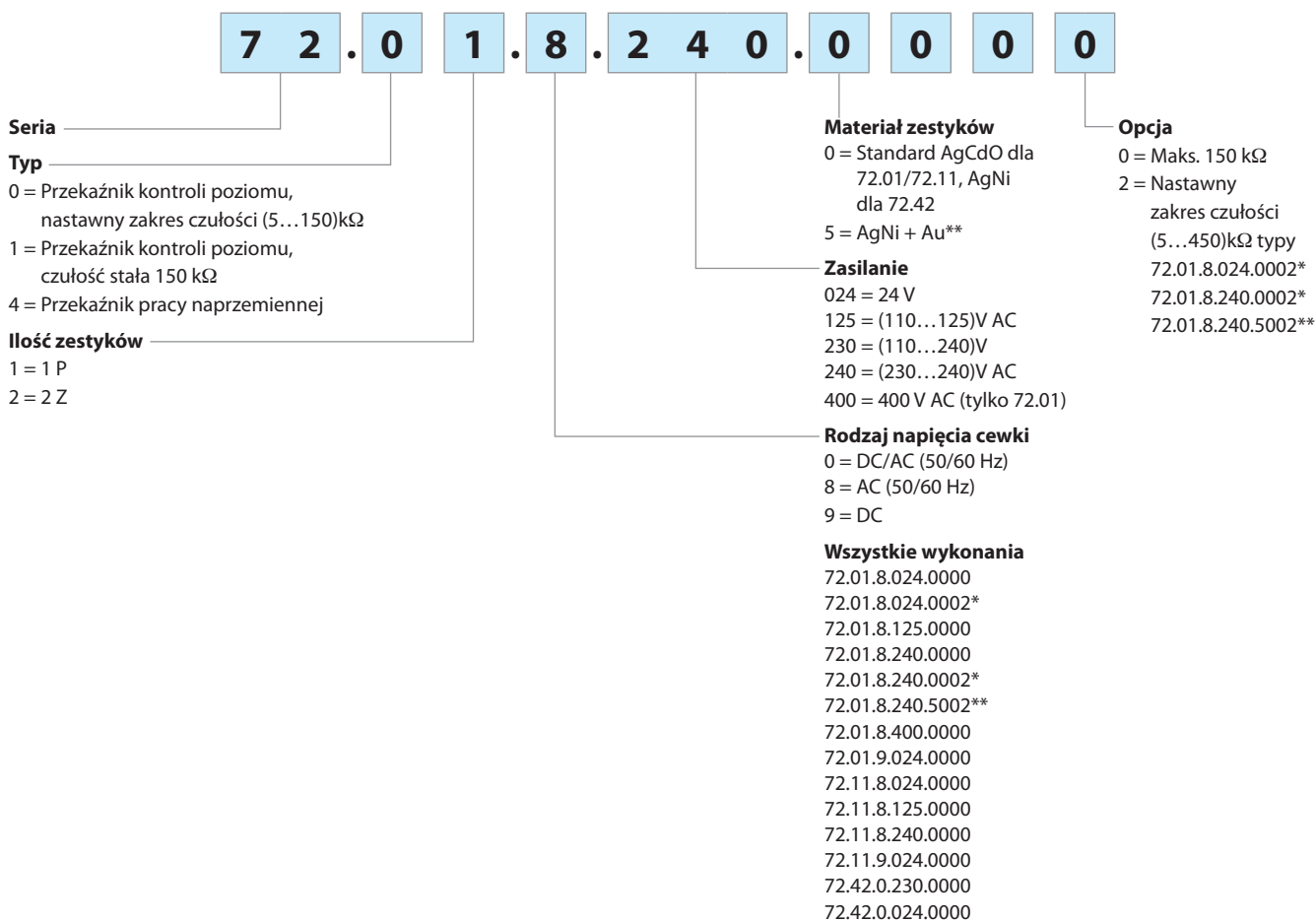
Trwałość mechaniczna AC1	cykle	$100 \cdot 10^3$
Opóźnienie zadziałania (T na wykresie działania)	s	0.2...20
Aktywacja po załączeniu	s	≤ 0.7
Min. czas załączenia	ms	50
Izolacja zasilanie/styki (1.2/50 μ s)	kV	6
Wytrzymałość przerwy zestykowej	V AC	1000
Temperatura otoczenia	$^{\circ}$ C	-20...+50
Stopień ochrony		IP 20

Certyfikaty i dopuszczenia (wg typu)



Kod zamówienia


Przykład: Seria 72 - przełącznik kontroli poziomu cieczy, ustawiany zakres czułości, zasilanie (230...240) V AC.



* Dla przewodności do 2 μSiemens lub rezystancji 450 kΩ

** Do aplikacji z niskimi prądami załączenia 5 V 1 mA

Dane ogólne

Właściwości izolacyjne			72.01/72.11	72.42
Właściwości izolacyjne		Wytrzymałość dielektryczna	Impuls (1.2/50 μ s)	
pomiędzy cewką a zestykami		4000 V AC	6 kV	6 kV
pomiędzy zasilaniem a obw. sterującym (tylko wersja 110...240 V)		2500 V AC	—	4 kV
pomiędzy elektrodami a złączami Z1-Z2*		4000 V AC	6 kV	—
pomiędzy zestykami a elektrodami		4000 V AC	6 kV	—
pomiędzy otwartymi zestykami		1000 V AC	1.5 kV	1.5 kV
EMC specyfikacja				
Typ testu		Norma odniesienia	72.01/72.11	72.42
Wyładowania elektrostatyczne	kontaktowe	EN 61000-4-2	4 kV	4 kV
	przez powietrze	EN 61000-4-2	8 kV	8 kV
Badanie odporności na promieniowanie EM	(80...1000 MHz)	EN 61000-4-3	10 V/m	10 V/m
	(1...2.8 GHz)	EN 61000-4-3	—	5 V/m
Badanie odporności na przepięcia (impuls 5/50 ns, 5 i 100 kHz)	na zaciskach zasilania	EN 61000-4-4	4 kV	4 kV
	na zaciskach sterowania	EN 61000-4-4	—	4 kV
Impulsy napięcia na zaciskach (udar 1.2/50 μ s)	asymetryczne	EN 61000-4-5	4 kV	4 kV
	symetryczne	EN 61000-4-5	4 kV	4 kV
Badanie odporności na przewodzone sygnały Napięcie (0.15...280 MHz)	na zaciskach zasilania	EN 61000-4-6	10 V	10 V (0.15...230 MHz)
	na zaciskach sterowania	EN 61000-4-6	—	10 V
Zaniki napięcia	70% U_N	EN 61000-4-11	—	25 cykli
Krótkie przerwy		EN 61000-4-11	—	1 cykl
Odporność na zaburzenia elektromagnetyczne	(0.15...30 MHz)	CISPR 11	klasa B	klasa B
Emisja zaburzeń	(30...1000 MHz)	CISPR 11	klasa B	klasa B
Połączenia				
 Moment obrotowy dokręcania śrub zacisków	Nm	0.8		
Długość odizolowanej końcówki przewodu	mm	9		
Maks. przekrój przewodu		Drut	Linka	
	mm ²	1 x 6 / 2 x 4	1 x 4 / 2 x 2.5	
	AWG	1 x 10 / 2 x 12	1 x 12 / 2 x 14	
Pozostałe dane				
Pobór prądu na Z1 i Z2 (typ 72.11)	mA	< 1		
Pobór prądu dla sygnału sterującego (B1-B2 i B2-B3) - (typ 72.42)		5 mA, 5 V		
Straty mocy		72.01/72.11	72.42	
	bez obciążonych zestyków	W	1.5	0.9 (1 przełącznik zał.)
	przy prądzie znamionowym	W	3.2	3.0 (2 przełącznik zał.)
Maks. dł. przewodu pomiędzy elektrodą a przełącznikiem (typy 72.01/72.11)	m	200 (maks. pojemność 100 nF/km)		

* Brak izolacji elektrycznej pomiędzy elektrodami a układem zasilania 24 V DC (typ 72.x1.9.024.0000). W związku z tym dla aplikacji SELV konieczne będzie zastosowanie źródła zasilania SELV (nie uziemionego). W przypadku aplikacji PELV (z uziemieniem) należy zabezpieczyć przełącznik przed szkodliwymi skutkami obiegu prądu przez nieziemianie elektrod.

Problem ten nie występuje dla układu zasilania 24 V AC (typ 72.x1.8.024.0000), który dzięki wewnętrznej izolacji transformatora zapewnia wymuszoną izolację pomiędzy elektrodami a zasilaniem.

Funkcje 72.01 i 72.11

- U** = Napięcie zasilania
- B1** = Maksymalny poziom elektrody
- B2** = Minimalny poziom elektrody
- B3** = Wartość średnia
- = Styki 11-14
- Z1-Z2** = Łącznik do wyboru funkcji opróżniania (typ 72.11)

LED	Napięcie zasilania	Stan zestyku zwiernego	Zestyki	
			Otwarty	Zamknięty
	OFF	Otwarty	11 - 14	11 - 12
	ON	Otwarty	11 - 14	11 - 12
	ON	Otwarty (odliczany czas)	11 - 14	11 - 12
	ON	Zamknięty	11 - 12	11 - 14

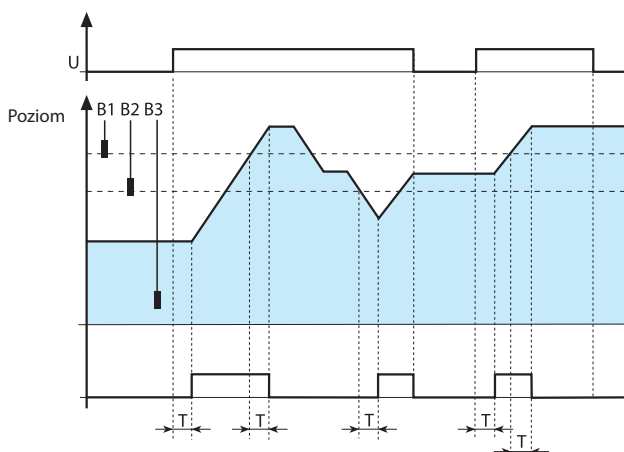
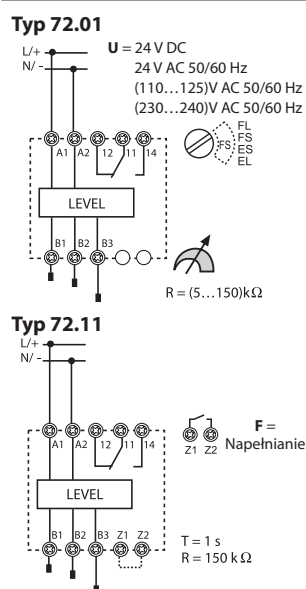
Funkcje i czas reakcji

Typ 72.01	Typ 72.11
FL = Kontrola poziomu poprzez napełnianie, długi (7 s) czas zadziałania.	F = Kontrola poziomu poprzez napełnianie, Z1-Z2 niepołączone. Czas zadziałania 1 s.
FS = Kontrola poziomu poprzez napełnianie, krótki (0,5 s) czas zadziałania.	E = Kontrola poziomu poprzez opróżnianie, Z1-Z2 połączone. Czas zadziałania 1 s.
ES = Kontrola poziomu poprzez opróżnianie, krótki (0,5 s) czas zadziałania.	
EL = Kontrola poziomu poprzez opróżnianie, długi (7 s) czas zadziałania.	

Funkcja napełniania

Schemat łąeniowy

Przykłady z 3 elektrodami



Kontrola napełnienia – pomiędzy minimalnym i maksymalnym poziomem.
W czasie normalnego użytkowania poziom cieczy powinien oscylować pomiędzy elektrodami stanu minimalnego i maksymalnego, B1 i B2 (plus stopień bezwładności).

Funkcja załączenia:

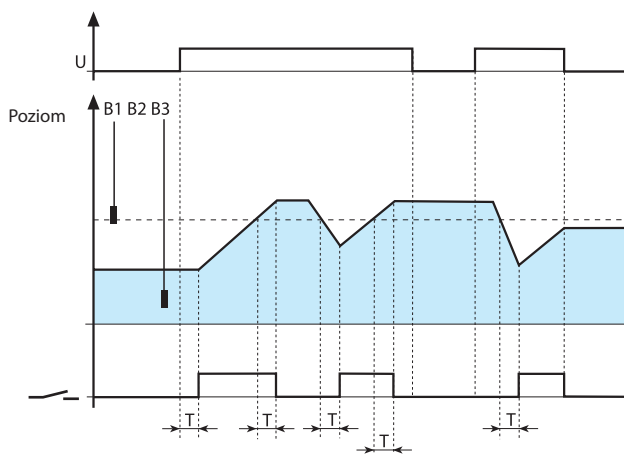
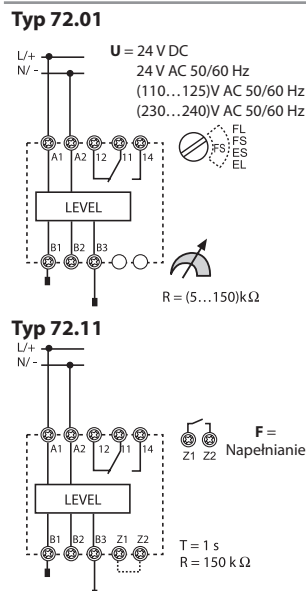
- Załączenie "ON", jeśli ciecz jest poniżej sondy B1 wyjście przełącznika zadziała po nastawionym czasie T.
- Jeżeli poziom cieczy spadanie poniżej B2, wyjście przełącznika zadziała po nastawionym czasie T.

Funkcja wyłączenia:

- Jeżeli ciecz osiągnie poziom elektrody B1, wyjście przełącznika powróci do stanu pierwotnego po nastawionym czasie T.
- Wyłączenie zasilania powoduje natychmiastową reakcję wyjścia przełącznika.

Schemat łąeniowy

Przykłady z 2 elektrodami



Kontrola napełnienia – z pojedynczym poziomem kontroli, B1. Poniżej normalnego poziomu cieczy możemy się spodziewać cykli napełnienia o poziomie określonym przez elektrodę B1 z bezwładnością poniżej i powyżej wartości.

Funkcja załączenia:

- Załączenie "ON", jeśli ciecz jest poniżej sondy B1 wyjście przełącznika zadziała po nastawionym czasie T.
- Jeżeli poziom cieczy spadanie poniżej B1, wyjście przełącznika zadziała po nastawionym czasie T.

Funkcja wyłączenia:

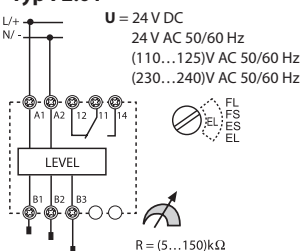
- Jeżeli ciecz osiągnie poziom elektrody B1, wyjście przełącznika powróci do stanu pierwotnego po nastawionym czasie T.
- Wyłączenie zasilania powoduje natychmiastową reakcję wyjścia przełącznika.

Funkcja opróżniania

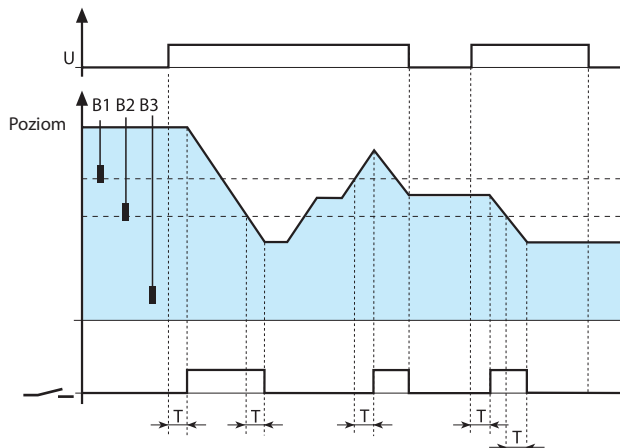
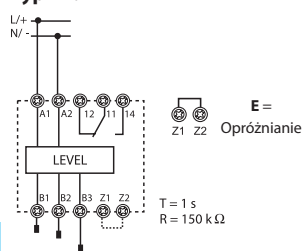
Schemat łączeniowy

Przykłady z 3 elektrodami

Typ 72.01



Typ 72.11



Kontrola opróżniania – pomiędzy minimalnym i maksymalnym poziomem.

W czasie normalnego użytkowania poziom cieczy powinien oscylować pomiędzy elektrodami stanu maksymalnego i minimalnego, B2 i B1 (plus stopień bezwładności).

Funkcja załączenia:

- Włączenie zasilania, jeśli poziom cieczy znajduje się powyżej elektrody B1, cykl pracy przełącznika wyjściowego nastąpi po nastawionym czasie T.
- Jeżeli poziom cieczy podniesie się do B1, wyjście przełącznika zadziała po nastawionym czasie T.

Funkcja wyłączenia:

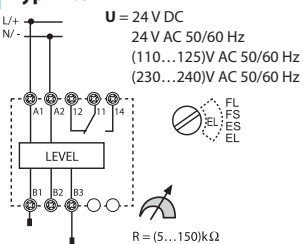
- Jeśli poziom cieczy spadnie do poziomu elektrody B2, wyjście przełącznika zadziała po nastawionym czasie T.
- Wyłączenie zasilania powoduje natychmiastową reakcję wyjścia przełącznika.

E

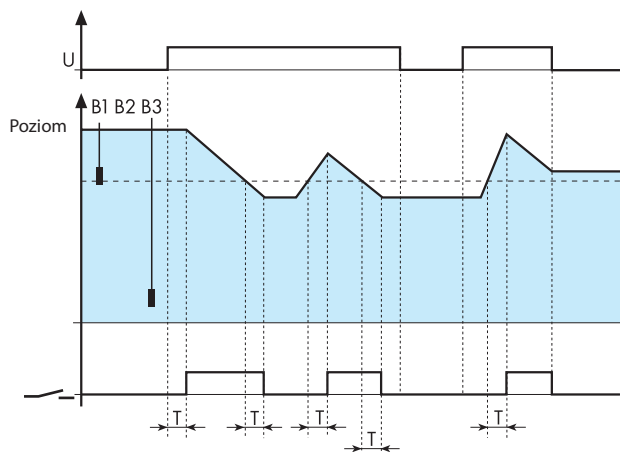
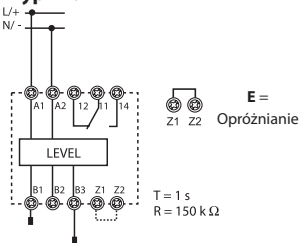
Schemat łączeniowy

Przykłady z 2 elektrodami

Typ 72.01



Typ 72.11



Kontrola opróżniania – z pojedynczym poziomem kontroli, B1.

Poniżej normalnego poziomu cieczy możemy się spodziewać cykli opróżnienia o poziomie określonym przez elektrodę B1 z bezwładnością i powyżej wartości.

Funkcja załączenia:

- Załączenie "ON", jeśli ciecz jest powyżej sondy B1 wyjście przełącznika zadziała po nastawionym czasie T.
- Jeżeli poziom cieczy podniesie się do B1, wyjście przełącznika zadziała po nastawionym czasie T.

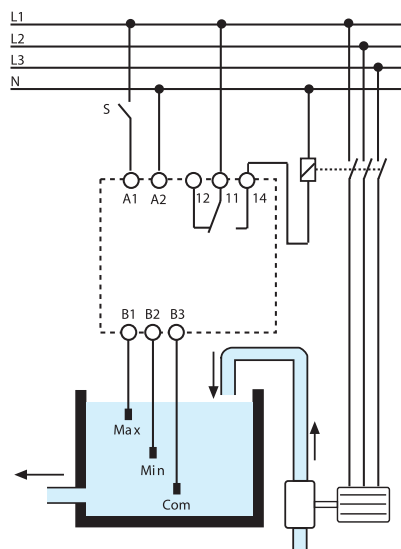
Funkcja wyłączenia:

- Jeśli poziom cieczy spadnie do poziomu elektrody B1, wyjście przełącznika zadziała po nastawionym czasie T.
- Wyłączenie zasilania powoduje natychmiastową reakcję wyjścia przełącznika.

Aplikacje dla 72.01 i 72.11

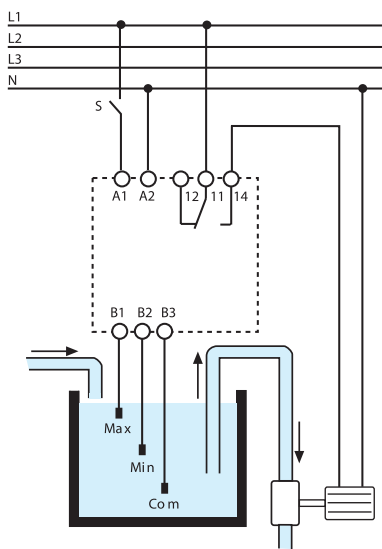
Kontrola NAPEŁNIENIA:

Przykład z 3 sondami i ze stycznikiem połączonym ze stykami przełącznika.



Kontrola OPRÓŻNIENIA:

Przykład z 3 sondami i z pompą podłączoną bezpośrednio do styków przełącznika.



Seria przełączników kontrolnych 72 pracuje poprzez pomiar rezystancji cieczy, pomiędzy sondą wspólną (B3) a min. i maks. poziomem sond (B1 i B2). Jeżeli zbiornik jest wykonany z metalu, może służyć jako alternatywa dla sondy B3.

Należy zwrócić szczególną uwagę na odpowiednią rezystancję cieczy - patrz poniżej:

CIECZE ZALECANE

- Woda pitna
- Woda studzienna
- Wody deszczowe/opadowe
- Woda morską
- Ciecze o niskiej zawartości alkoholu
- Wino
- Mleko, Piwo, Kawa
- Ścieki
- Płynne nawozy

CIECZE NIEZALECANE

- Woda destylowana
- Paliwa
- Oleje
- Ciecze o wysokiej zawartości alkoholu
- Ciekły gaz
- Parafina
- Glikol etylenowy
- Farba

Funkcje 72.42

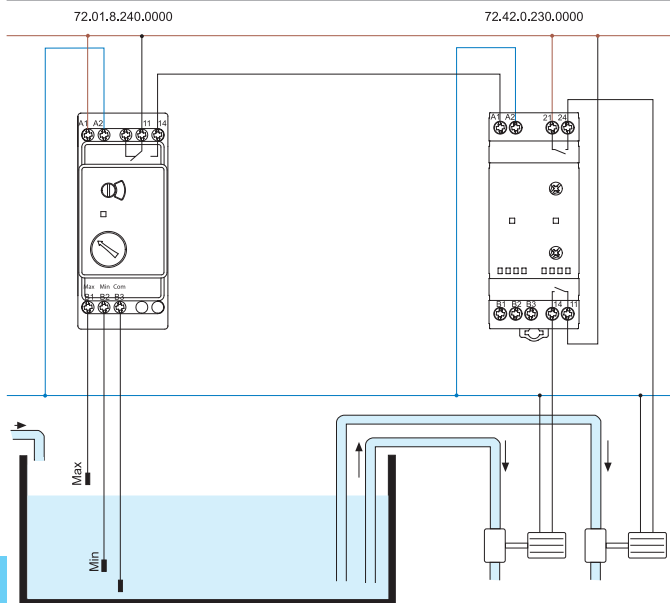
- A1-A2** = Napięcie zasilania
- S1 (B1-B2)** = Sygnał sterujący 1
- S2 (B3-B2)** = Sygnał sterujący 2
- = Styk 1 (11-14) i styk 2 (21-24)
- LED 1** = Wyjście 1
- LED 2** = Wyjście 2

LED	
	Urządzenie w stanie czuwania, wyjścia niezłączone
	Wyjście niezłączone, odliczanie czasu
	Wyjście niezłączone (tylko funkcje M1/M2)
	Wyjście załączone

Schemat łączeniowy

		<p>(M1) Wyjście załączone jest naprzemiennie wraz z kolejnymi załączeniami</p> <ul style="list-style-type: none"> Podanie napięcia zasilania na A1-A2, wymusza zamknięcie tylko jednego wyjścia przełącznikowego ale styki będą zamykały się naprzemiennie 11-14 i 21-24 wraz z każdym kolejnym podaniem zasilania - zapewniając możliwość pracy dwóch silników. Drugie wyjście przełącznikowe może zostać zamknięte poprzez impuls sterujący S1 lub S2 - jednak by ograniczyć wysoki prąd rozruchowy drugi silnik nie zostanie załączony w czasie T podczas, którego przewidziany jest rozruch pierwszego.
		<p>(ME) Wyjście załączone jest za pomocą sygnału sterującego</p> <ul style="list-style-type: none"> Napięcie zasilania jest podłączone do A1-A2. Po podaniu napięcia na S1 wymuszane jest zamknięcie jednego zestyku. Styki zamykają się na przemian 11-14 i 21-24, po każdym kolejnym zamknięciu S1 - zapewniając możliwość pracy dwóch silników. Podanie napięcia na S2 wymusi załączenie dwóch wyjść (niezależnie od S1). Jednak by ograniczyć wysoki prąd rozruchowy drugi silnik nie zostanie załączony w czasie T podczas, którego przewidziany jest rozruch pierwszego.
		<p>(M2) Tylko wyjście 2 (21-24)</p> <ul style="list-style-type: none"> Napięcie jest podane na A1-A2. Podanie napięcia zarówno na S1 jak i S2 spowoduje zamknięcie styku 2 (21-24). Funkcja stosowana, gdy urządzenie w pierwszym obwodzie (11-14) jest wyłączone z eksploatacji.
		<p>(M1) Tylko wyjście 1 (11-14)</p> <ul style="list-style-type: none"> Napięcie jest podane na A1-A2. Podanie napięcia zarówno na S1 jak i S2 spowoduje zamknięcie styku 1 (11-14). Funkcja stosowana, gdy urządzenie w drugim obwodzie (21-24) jest wyłączone z eksploatacji.

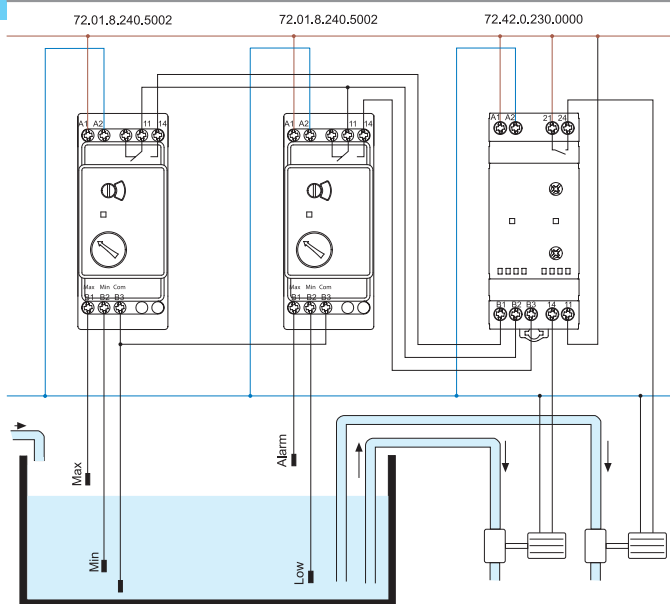
MI przykład działania



Przykład pokazuje przełącznik pracy naprzemiennej 72.42 pracujący w obwodzie z przełącznikiem kontroli poziomu cieczy 72.01. W normalnych warunkach pracy poziom cieczy ma utrzymywać się w przedziale pomiędzy Min a Max. W tym przypadku funkcja przełącznika 72.42 to naprzemienne załączanie pomp w celu równomiernego rozłożenia obciążenia instalacji. Nie ma potrzeby załączania obydwu pomp.

E

ME przykład działania

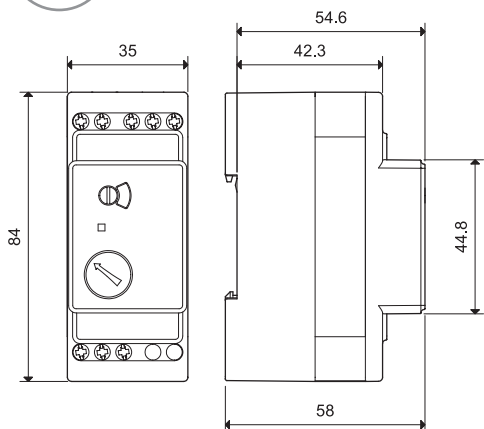


Przykład pokazuje przełącznik priorytetowy 72.42 pracujący w obwodzie z dwoma przełącznikami kontroli poziomu cieczy 72.01. W normalnych warunkach pracy poziom cieczy ma utrzymywać się w przedziale pomiędzy Min a Max. W tym przypadku funkcja przełącznika 72.42 to naprzemienne załączanie pomp w celu równomiernego rozłożenia obciążenia instalacji. Jeśli poziom cieczy osiągnie poziom oznaczony jako Alarm funkcją 72.42 będzie załączenie obydwóch pomp poprzez podanie napięcia na zacisk B3 z przełącznika kontroli poziomu Alarm/Low.

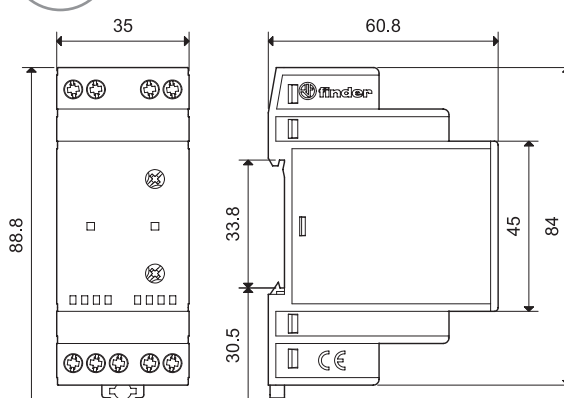
Uwagi: z uwagi na niską wartość sygnału sterującego 72.42, zaleca się użycie przełącznika kontroli poziomu cieczy w wykonaniu 72.01.8.240.5002 ze względu na styki przeznaczone do obciążeń sygnałowych.

Wymiary

72.01/11
Zaciski śrubowe



72.42
Zaciski śrubowe



Akcesoria dla 72.01 i 72.11



072.01.06

Elektroda zawieszana, na przewodzie do cieczy o dobrej przewodności. Do studni i zbiorników nie pod ciśnieniem.

- Elektrody na przewodzie do zastosowania w procesie obróbki żywności oraz przetwórstwa (zgodnie z Europejską Dyrektywą 2002/72/EC i Amerykańskimi normami FDA title 21 part 177):

Długość przewodu: 6 m (1.5 mm ²)	072.01.06
Długość przewodu: 15 m (1.5 mm ²)	072.01.15

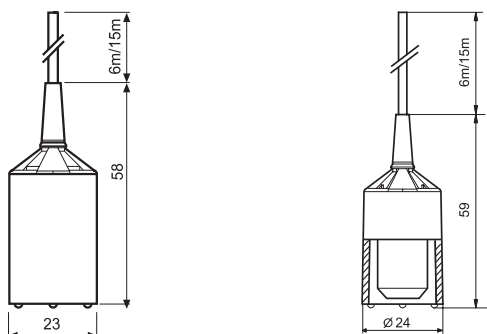


072.02.06

- Elektrody na przewodzie do basenu z wysokim poziomem chloru w wodzie, do basenów z wodą słoną o wysokim stopniu zasolenia:

Długość przewodu: 6 m (1.5 mm ²)	072.02.06
--	-----------

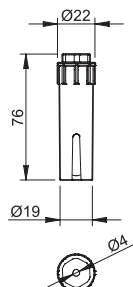
Dane ogólne	
Maksymalna temperatura cieczy	°C +100
Materiał elektrody	stal nierdzewna (AISI 316L)



NEW

072.31

Elektrody zawieszane	072.31
Dane ogólne	
Maksymalna temperatura cieczy	°C +80
Przekrój przewodu	mm $\varnothing \leq 2.5 \dots 3.5$
Materiał elektrody	stal nierdzewna (AISI 316L)
Materiał korpusu	polipropylen
Dopuszczalny moment obrotowy śruby	Nm 0.7
Maks. przekrój przewodu	mm ² 1 x 2.5
	AWG 1 x 14
Długość odizolowanej końcówki przewodu	mm 5...9



Akcesoria dla 72.01 i 72.11

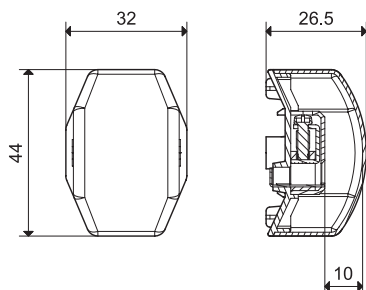


072.11

Czujnik poziomy podłogowy, zaprojektowany w celu wykrywania i sygnalizowania wody na powierzchni podłogi (podłoża). 072.11

Dane ogólne

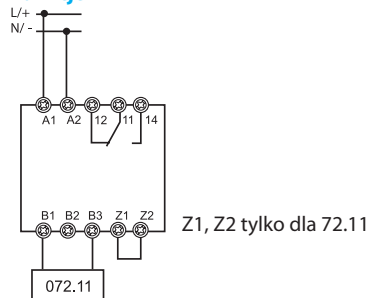
Materiał elektrody	stal nierdzewna (AISI 301L)	
Właściwości zacisków		
Dopuszczalny moment obrotowy śruby	Nm	0.8
Maks. przekrój przewodu		Drut
	mm ²	1 x 6 / 2 x 6
	AWG	1 x 10 / 2 x 10
		Linka
		1 x 6 / 2 x 4
		1 x 10 / 2 x 12
Długość odizolowanej końcówki przewodu	mm	9
Pozostałe dane		
Odległość między elektrodą a podłożem	mm	1
Średnica wkrętu mocującego do przewodu		Maksymalnie M5
Maksymalna średnica kabla	mm	10
Maksymalna długość przewodu między elektrodą a przełącznikiem	m	200 (z pojemnością 100 nF/km)
Maksymalna temperatura cieczy	°C	+100



Czujnik poziomy podłogowy podłączony do zacisków (B1 i B3) przełącznika 72.01 lub 72.11, ustawiony w funkcji opróżniania (odpowiednio, ES lub E).

Do stosowania w chłodnictwie sugerowane są typy 72.01.8.024.0002 lub 72.01.8.240.0002 (czułość 5...450)kΩ.

Funkcje

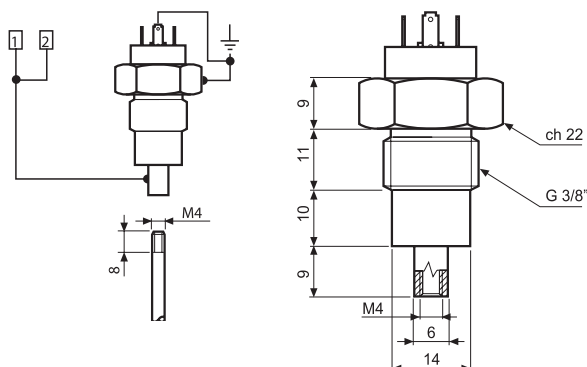


072.51

Mocowanie elektrody z dwupolowym podłączeniem, jedno podłączane do elektrody, drugie do instalacji uziem. Stosowane do metalowych zbiorników z otworami G3/8". Elektrody zamawiane osobno. Zamówienia elektrod w ilości odpowiedniej do wybranej opcji przełącznika. 072.51

Dane ogólne

Maksymalna temperatura cieczy	°C	+100
Maksymalne ciśnienie w zbiorniku	bar	12
Przekrój przewodu	mm	∅ ≤ 6
Materiał elektrody		stal nierdzewna (AISI 304)

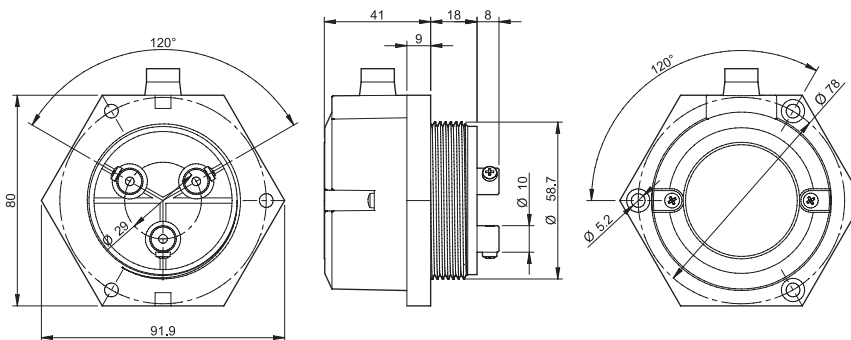


Akcesoria dla 72.01 i 72.11



072.53

Mocowanie do trzech elektrod. Elektrody zamawiane osobno. Zamówienia elektrod w ilości odpowiedniej do wybranej opcji przełącznika.	072.53
Dane ogólne	
Maksymalna temperatura cieczy	°C +70
Materiał elektrody	stal nierdzewna (AISI 303)



Elektroda i łącznik elektrod, możliwość łączenia wielu elektrod dla uzyskania założonej długości.

Dane ogólne	
Elektroda - długość 475 mm, gwint M4, stal nierdzewna (AISI 303)	072.500
Łącznik elektrod - gwint M4, stal nierdzewna (AISI 303)	072.501

072.500



072.501



Ilustracja połączenia elektrod.

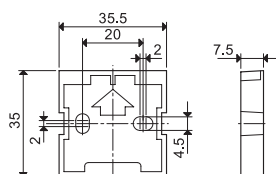
Separator elektrod	072.503
---------------------------	---------

072.503

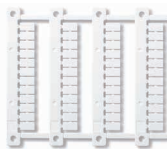


Adapter do montażu na panel , plastikowy, szerokość 35 mm	011.01
--	--------

011.01



060.48



Płytki do opisu (druk termotransferowy CEMBRE) dla 72.42 (48 szt.), 6 x 12 mm	060.48
--	--------

019.01



Tabliczka opisowa , plastikowa, 1 szt., 17 x 25.5 mm (tylko dla 72.42)	019.01
---	--------

Aplikacje dla 72.01 i 72.11

Zastosowania

Główne aplikacje tego przełącznika podano dla kontroli poziomu obecności cieczy przewodzących.

Wybór określenia zakresu pozwala kontrolować opcjonalnie, za pomocą tego samego przełącznika zarówno funkcję napełnienia jak i opróżnienia, w obydwu przypadkach używane jest tzw. "positive logic".

Poziom kontroli może być osiągnięty w zakresie jednego poziomu, wymaga to zastosowania 2 elektrod, albo między Minimalnymi i Maksymalnymi poziomami, używając 3 elektrod.

Seria 72.01 z regulowanym zakresem czułości może być idealnym urządzeniem używanym do monitorowania przewodności właściwej cieczy.

Pozytywna logika bezpieczeństwa

Przełączniki pracują zgodnie z zasadą zamknięcia zestyku normalnie otwartego, który z kolei może być użyty do wysterowania - uruchomienia pompy, w obydwu aplikacjach napełnienia i opróżnienia. Wskutek niewłaściwej pracy, lub odcięcia źródła zasilania od przełącznika w funkcjach napełnienia lub opróżnienia reakcja wyjścia przełącznika zostaje przerwana natychmiastowo. Rozwiązanie to jest najbardziej bezpieczną opcją.

Przepełnienia zbiornika w funkcji napełnienia

Należy zwrócić szczególną uwagę oraz upewnić się, że zbiornik nie będzie się nadmiernie napełniał. Czynniki które wpływają na właściwą pracę pompy muszą być dokładnie zweryfikowane należą do nich: tempo odłączenia od zbiornika, pozycja pojedynczej elektrody (lub maks. pozycja sondy), opóźnienie czasowe załączenia. Ograniczenie czasu zwłoki do minimum zmniejszy prawdopodobieństwo przepełnienia zbiornika, ale przyrost wartości wymaga zainstalowania odpowiedniego wyłącznika.

Nie należy dopuszczać do suchej pracy pompy po opróżnieniu

Należy się upewnić że pompa nie będzie pracowała na sucho. Podobne parametry muszą być zachowane dla aplikacji jak powyżej. Ograniczenie czasu zwłoki zał./wył. zmniejszy ryzyko do minimum, ale ponowne, zwiększenie wartości wymaga zainstalowania odpowiedniego wyłącznika.

Opóźnienie załączenia

W komercyjnych i niewielkich przemysłowych aplikacjach użycie krótkiego opóźnienia czasowego jest najbardziej odpowiednie, właściwe do stosunkowo niewielkiego rozmiaru zbiorników i w konsekwencji zapewnią właściwą pracę przy częstych i szybkich zmianach poziomu cieczy. Na większą skalę przemysłową wykorzystujące aplikacje, z dużo większymi zbiornikami i pompami dużej mocy muszą unikać zbyt częstych cykli pracy. Wykorzystanie przełącznika 72.01 zapewnia możliwość wydłużenia sugerowanego poślizgu czasowego do 7 sekund.

Krótkie czasy reakcji pozwolą na ścisłą kontrolę zamierzonego poziomu, jednak kosztem takiego rozwiązania będą częste załączenia.

Wytrzymałość elektryczna zestyków

Elektryczna żywotność zestyków przełącznika będzie zwiększona w aplikacjach, gdzie występuje zwiększona odległość między maks. i min. elektrodą (3-elektroda kontrolna). Mniejsza odległość, lub poziom kontroli z pojedynczym poziomem (2-elektroda kontrolna), wymusi zwiększone cykle pracy urządzenia co w konsekwencji przyczyni się do krótszej żywotności zestyków. Podobnie, zwiększona wartość zwłoki czasowej wydłuży, a krótki cykl załączeń zredukuje, żywotność urządzenia.

Kontrola pompy

Niewielkie jednofazowe pompy (0.55 kW - 230 V AC) mogą być zasilane bezpośrednio z wyjścia przełącznika. W przypadku dużej częstotliwości łączy, zaleca się zastosowanie układu wykonawczego o wyższej mocy przełącznika lub stycznika łączącego silnik pompy. Pompy o znacznie większej mocy (jedno i trójfazowe) wymagają konieczności zastosowania odpowiedniego stycznika.

Kondensaty w oleju i kontrola wycieku

W układzie kontroli z możliwym przenikaniem cieczy skondensowanych lub wnikaniem wody do systemu smarowania zaleca się podłączenie czujnika pomiędzy zaciski B1-B3 (z funkcją E lub ES, Z1 i Z2 połączone). Woda skondensowana ma niską oporność w przypadku niewielkiego zanieczyszczenia. Dlatego zalecany jest typ 72.01.8.240.0002 z dużą czułością (5...450) kΩ i czujnik serii 072.11.

Kontrola zalania podłogi

W układzie kontroli przed zalaniem podłogi zaleca się podłączenie czujnika między zaciski B1 i B3 (z funkcją E lub ES, Z1 i Z2 połączone).

Dlatego należy wybrać przełącznik 72.01.8.240.0000 lub 72.11.8.240.0000 i czujnik serii 072.11.

Sondy pomiarowe i długości przewodów

Instalacja 2 elektrod lub 3 elektrod będzie wymogiem kontroli pojedynczego poziomu, lub kontroli pomiędzy min. i maks. poziomu, oczekiwanego. Jeżeli zbiornik jest wykonany z materiału o dobrej przewodności istnieje możliwość wykorzystania zbiornika jako wspólnej elektrody B3, jeśli oczywiście istnieje możliwość elektrycznego połączenia zbiornika z przełącznikiem.

Maksymalna długość przewodu między elektrodą, a przełącznikiem wynosi 200 m, nie można przekroczyć wartości 100 nF/km dla przewodu.

Maksymalnie w zbiorniku można użyć 2 przełączników współpracujących z tymi samymi elektrodami - jeśli wymagana jest kontrola dwóch różnych poziomów monitorowania.

Uwagi: Istnieje możliwość bezpośredniego połączenia elektrycznego terminali B1-B3, i B2-B3, (z użyciem elektrody / cieczy), aplikacja ta jednak nie daje gwarancji ustawienia dokładnej czułości.

Dobór elektrod

Dobór elektrod w dużej mierze zależy od rodzaju cieczy którą mamy zamiar monitorować.

Standardowe sondy 072.01.06 i 072.51 są odpowiednie dla wielu aplikacji jednak niektóre cieczy mogą wchodzić w reakcje wywołując korozję, w takich przypadkach będzie wymagało to wykonania odpowiednich elektrod - zazwyczaj używa się te elektrody z przełącznikami 72.01 i 72.11.

Odbiór techniczny na miejscu

W celu potwierdzenia odpowiedniej czułości przełącznika, rezystancji między elektrodami sugeruje się sprawdzenie kolejnych trybów pracy. Dla wygody sugeruje się regulację pełnego zakresu i krótkiego zakresu opóźnienia.

Odbiór techniczny

Należy zwrócić uwagę na instrukcję w celu poprawnej instalacji przełącznika:

72.01

Wybór funkcji "FS" (napełnianie i krótkie opóźnienie 0.5 s) i nastawa wrażliwości kontroli do 5 kΩ. Upewnij się że wszystkie elektrody są zanurzone w cieczy - należy spodziewać się załączenia wyjścia przełącznika. Wtedy, powoli zmniejszaj wrażliwość do wartości 150 kΩ do momentu kiedy przełącznik przejdzie do stanu pierwotnego OFF. (wewnętrzne wyjście przełącznika przecy się w stan OFF i czerwona dioda sygnalizacyjna zacznie powoli pulsować).

(Jeżeli przełącznik przy ustalonym poziomie nie przecy się w stan OFF, elektrody nie są zanurzone, lub ciecz ma zbyt wysoką impedancję lub odległość między elektrodami jest zbyt duża).

Wybierz funkcję napełnienia lub opróżnienia jako wymaganą, ustaw właściwy czas i potwierdź właściwą pracę wymaganego poziomu przełącznika.

72.11

Wybierz funkcję napełnienia "F", (Z - Z2 otwarty). Upewnij się że wszystkie elektrody są zanurzone w cieczy, ale zostaw elektrodę B3 odłączoną, wyjście przełącznika powinno przejść do stanu ON. Podłączenie elektrody B3 powinno spowodować przełączenie przełącznika do stanu OFF (wewnętrzne wyjście przełącznika przecy się w stan OFF i czerwona dioda sygnalizacyjna zacznie powoli pulsować).

(Jeżeli przełącznik przy ustalonym poziomie nie przecy się w stan OFF, elektrody nie są zanurzone, lub ciecz ma zbyt wysoką impedancję lub odległość między elektrodami jest zbyt duża).

Wybierz funkcję napełnienia lub opróżnienia jako wymaganą, ustaw właściwy czas i potwierdź właściwą pracę wymaganego poziomu przełącznika.




Wyłącznik pływakowy do regulacji poziomu cieczy

- 1 P
- 10 A (obciążenie rezystancyjne)
- 8 A (obciążenie indukcyjne)
- 2 lub 3 wodoszczelne komory odporne na wysokie ciśnienie
- Długość kabla 5 m, 10 m, 15 m lub 20 m
- Odpowiedni do zastosowania przy opróżnianiu i napełnianiu
- Materiał zestyków AgNi

* kabel H07 RN F z certyfikatem TÜV

Wymiary patrz str. 18

Dane ogólne

Ilość zestyków		1 P	1 P	1 P
Prąd znamionowy	A	10 A (8 A)	10 A (8 A)	10 A (8 A)
Napięcie znamionowe	V AC	250	250	250
Min. moc łączeniowa	mW (V/mA)	1200 (12/100)	1200 (12/100)	1200 (12/100)
Zdolność łączeniowa DC1		6 A - 30 V DC	6 A - 30 V DC	6 A - 30 V DC
Stopień ochrony		IP 68	IP 68	IP 68
Maksymalna temperatura cieczy	°C	+50	+40	+50
Maksymalna głębokość	m	40	40	20
Materiał kabla		PVC - H07 RN F*	ACS + AD8	PVC - H07 RN F*
Materiał korpusu		Polipropylen	Polipropylen	Polipropylen
Certyfikaty i dopuszczenia (wg typu)				

72.A1.0000.xxxx



- Wyłącznik pływakowy z 2 komorami wodoszczelnymi, do wypompowywania i opróżniania szarej wody
- W komplecie przeciwwaga (230 g) z zaciskiem linowym

NEW 72.A1.0000.xx02



- Wyłącznik pływakowy z 2 komorami wodoszczelnymi, do płynnych artykułów spożywczych i wody pitnej
- Odpowiedni do basenów z wodą o wysokiej zawartości chloru i basenów solankowych o wysokim stopniu zasolenia
- W komplecie przeciwwaga (230 g) z zaciskiem linowym
- Kable i plastikowe elementy z certyfikatem ACS do zastosowań w przemyśle spożywczym



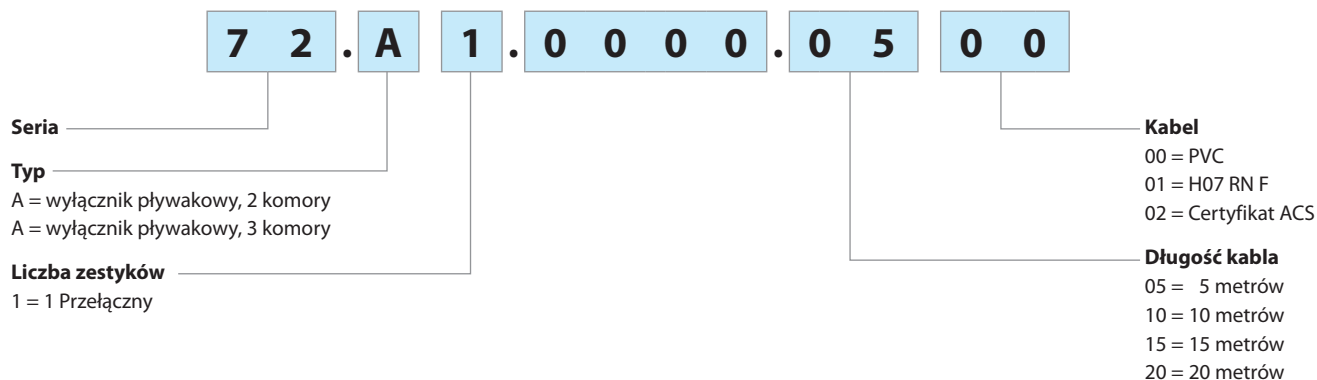
72.B1.0000.xxxx



- Wyłącznik pływakowy z 3 komorami wodoszczelnymi, do instalacji czarnej wody, urządzeń odwadniających wykopy w robotach fundamentowych i pompowni
- W komplecie zestaw montażowy

Kod zamówienia

Przykład: Seria 72, wyłącznik pływakowy, 1 P.



Akcesoria - w komplecie

Zestaw montażowy dla 72.A1



Przeciwwaga (230 g) dla Typu 72.A1.
Mocuje przewód, służy do regulacji poziomu ogólnego i histerezy przełączania.

Zestaw montażowy dla 72.B1

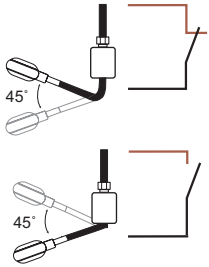
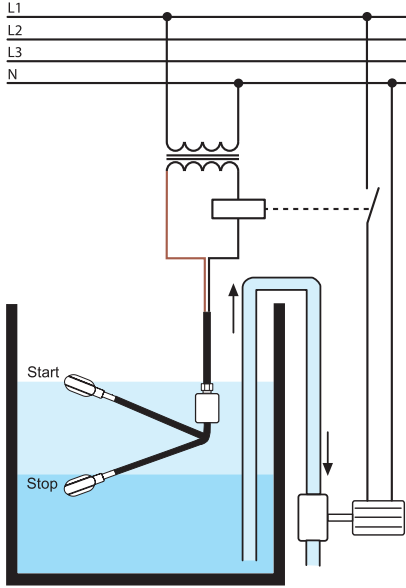


Zacisk śrubowy z przelotką kablową dla Typu 72.B1.
Do "odciążenia" mocowania kabla.

Zastosowania

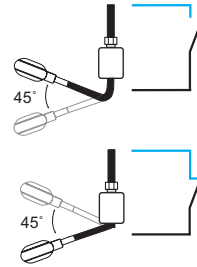
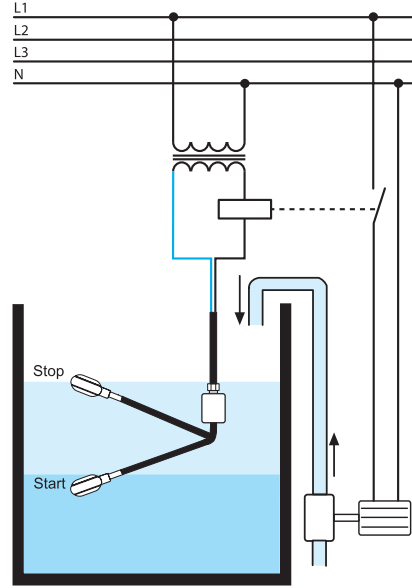
Typ 72.A1

Funkcja opróżniania



Jeśli używane są czarne i brązowe przewody, obwód otwiera się, gdy pływak znajduje się na dole i zamyka się, gdy pływak znajduje się na górze.
W takim wypadku należy zaizolować przewód niebieski/szary.

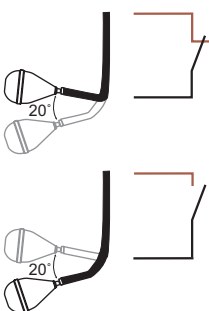
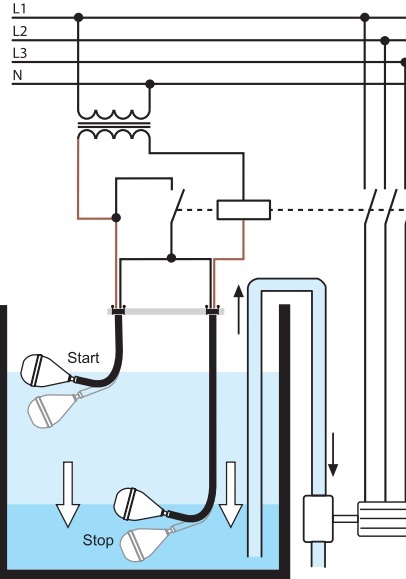
Funkcja napełniania



Jeśli używany jest niebieski/szary przewód, obwód otwiera się, gdy pływak znajduje się na górze i zamyka się, gdy pływak znajduje się na dole.
W takim wypadku należy zaizolować przewód brązowy.

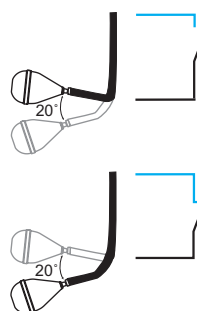
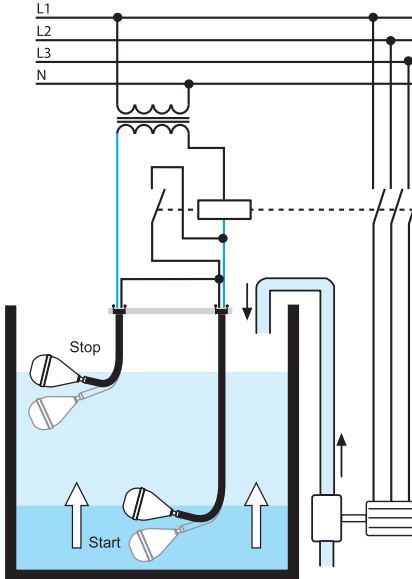
Typ 72.B1

Funkcja opróżniania



Jeśli używane są czarne i brązowe przewody, obwód otwiera się, gdy pływak znajduje się na dole i zamyka się, gdy pływak znajduje się na górze.
W takim wypadku należy zaizolować przewód niebieski/szary.

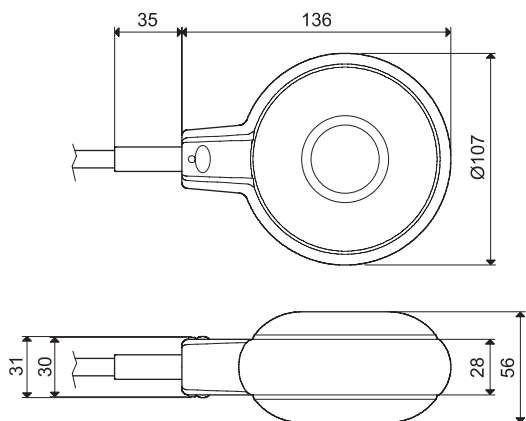
Funkcja napełniania



Jeśli używany jest niebieski/szary przewód, obwód otwiera się, gdy pływak znajduje się na górze i zamyka się, gdy pływak znajduje się na dole.
W takim wypadku należy zaizolować przewód brązowy.

Wymiary

Typ 72.A1



Typ 72.B1

