

# Ściemniacze elektroniczne Bluetooth YESLY



Oświetlenie  
kuchenne



Oświetlenie  
sypialni



Oświetlenie  
salonu





**Elektroniczne ściemniacze Bluetooth YESLY**

**Typ 15.21**

- Montaż do puszki fi 60

**Typ 15.71**

- Montaż do puszki, kompatybilny z najpopularniejszymi gniazdami i przełącznikami ściennymi: AVE, BTicino, Gewiss, Simon-Urmet, Vimar
- 7 funkcji do wyboru w zależności od rodzaju obciążenia
- Praca z funkcją pamięci ostatniej nastawy lub bez
- Sterowanie zbczem narastającym lub opadającym
- Regulacja liniowa / wykładnicza
- Kompatybilne ze ściemnialnymi lampami LED, ściemnialnymi żarówkami energooszczędnymi, lampami halogenowymi, transformatorami lub zasilaczami elektronicznymi
- Zasięg działania: około 10 metrów na wolnej przestrzeni, bez przeszkód
- Włączanie / wyłączenie "soft"
- Ochrona termiczna przeciw przeciążeniom i zwarciom

Zaciski śrubowe



Wymiary patrz str. 6

**Obwód wyjściowy**

Napięcie znamionowe	V AC	230	230
Maks. moc łączeniowa	W	300	200
Min. moc łączeniowa	W	3	3
Dopuszczalne obciążenie:			
230 V żarowe lub halogenowe W		300	200
toroidalny transformator do halogenów W		300	200
transformator rdzeniowy do halogenów W		300	200
transformator elektroniczny (stateczniki) dla halogenów W		300	200
ściemnialne świetlówki kompaktowe (CFL) W		150	100
ściemnialne 230 V LED W		150	100
ściemnialne NN LED z elektronicznym zasilaczem W		300	200
<b>Dane cewki</b>			
Napięcie znamionowe (U <sub>N</sub> )	V AC	230	230
Zakres napięcia zasilania		(0.8...1.1) U <sub>N</sub>	(0.8...1.1) U <sub>N</sub>
Zużycie energii w trybie czuwania	W	0.4	0.4
<b>Dane ogólne</b>			
Metoda regulacji		Zbcze opadające / zbcze narastające	Zbcze opadające / zbcze narastające
Temperatura otoczenia - pracy	°C	-10...+50	-10...+50
Stopień ochrony		IP 20	IP 20
<b>Certyfikaty i dopuszczenia (wg typu)</b>		<b>CE</b>	<b>CE</b>

**NEW 15.21**

YESLY



- Protokół transmisji Bluetooth 4.2 Low Energy
- Połączenie ze 128-bitowym szyfrowaniem
- Programowalny poprzez aplikację Finder TOOLBOX kompatybilną z systemami iOS i Android
- Może być połączony z przyciskami standardowymi lub bezprzewodowymi BEYON i typu 013B9
- Maksymalna moc ściemniania 300 W
- Wskaźnik zadziałania LED

**NEW 15.71**

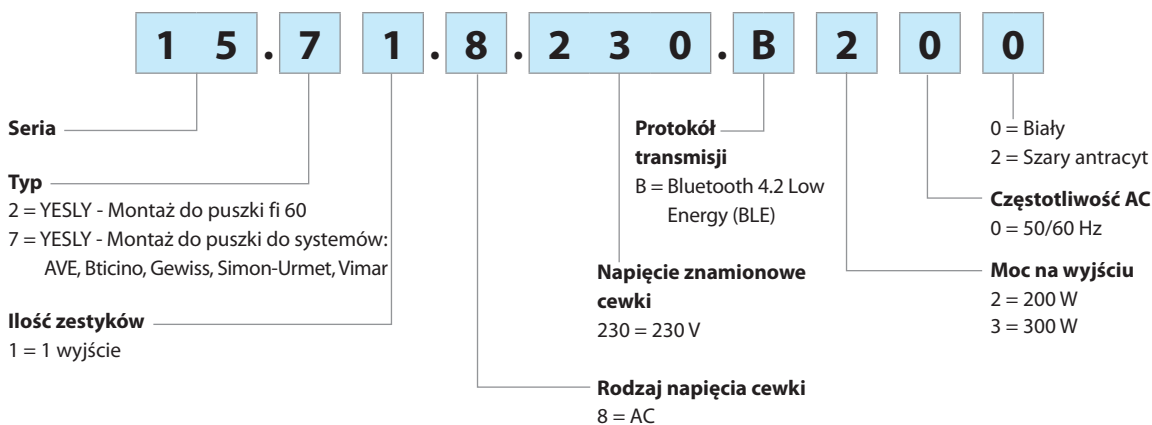
YESLY



- Protokół transmisji Bluetooth 4.2 Low Energy
- Połączenie ze 128-bitowym szyfrowaniem
- Programowalny poprzez aplikację Finder TOOLBOX kompatybilną z systemami iOS i Android
- Może być połączony z przyciskami standardowymi lub bezprzewodowymi BEYON i typu 013B9
- Maksymalna moc ściemniania 200 W
- Wskaźnik zadziałania LED

## Kod zamówienia

Przykład: typ 15.71, Ściemniacz YESLY, 230 V AC.



### Wszystkie wykonania

15.21.8.230.B300 ściemniacz YESLY BLE


15.71.8.230.B200 ściemniacz YESLY BLE biały

15.71.8.230.B202 ściemniacz YESLY BLE szary antracyt

## Dane ogólne

### EMC specyfikacja

Typ testu		Norma odniesienia	
Wyładowania elektrostatyczne	kontaktowe	EN 61000-4-2	4kV
	przez powietrze	EN 61000-4-2	8kV
Odporność na promieniowanie pola elektromagnetycznego (80...3000 MHz)		EN 61000-4-3	10 V/m
Badanie odporności na przepięcia (impuls 5 -50 ns, 5 i 100 kHz)	na zaciskach zasilania	EN 61000-4-4	2kV
	na zaciskach włącznika	EN 61000-4-4	4kV
Impulsy napięcia na zaciskach (udar 1.2/50 μs)	tryb różnicowy	EN 61000-4-5	2kV
Badanie odporności na przewodzone sygnały (0.15...80 MHz)	na zaciskach zasilania	EN 61000-4-6	10 V
	na zaciskach włącznika	EN 61000-4-6	10 V
Zaniki napięcia	70% U <sub>N</sub> , 40% U <sub>N</sub>	EN 61000-4-11	10 cykli
Krótkie przerwy		EN 61000-4-11	10 cykli
Odporność na zaburzenia elektromagnetyczne	0.15...30 MHz	EN 55015 / ETSI EN 301489-1/301489-17	klasa B
	30...6000 MHz	ETSI EN 301489-1/301489-17	klasa B

Połączenia	15.71		15.21	
	Drut	Linka	Drut	Linka
Maks. przekrój przewodu	mm <sup>2</sup>	1 x 6 / 2 x 4	1 x 4 / 2 x 2.5	2 x 1.5
	AWG	1 x 10 / 2 x 12	1 x 12 / 2 x 14	2 x 16
				2 x 1
 Moment obrotowy dokręcania śrub zacisków	Nm	0.8		
Długość odizolowanej końcówki przewodu	mm	9		
Pozostałe dane	15.71		15.21	
Straty mocy	bez obciążonych zestyków	W	0.4	
	przy prądzie znamionowym	W	2	

## Ustawienie ściemniacza

Ściemniacz może być zaprogramowany poprzez zmianę funkcji i parametrów przy pomocy aplikacji Finder TOOLBOX dostępnej na iOS i Android. Produkt jest gotowy do użytku ze standardowymi ustawieniami: 1 - Zbocze opadające i krzywa regulacji liniowa.

## Funkcje

Do wyboru przy pomocy aplikacji:

Rodzaj źródła światła	Funkcja	Metoda regulacji	Krzywa regulacji
Lampy LED, Halogenowe, Transformatory elektroniczne <b>LED</b> 	1	TE Zbocze opadające	Liniowa 
	2	LE Zbocze narastające	
LED <b>LED</b>	3	TE Zbocze opadające	Wykładnicza 
	4	LE Zbocze narastające	
Żarówki energooszczędne 	5	TE Zbocze opadające	Wykładnicza 
	6	LE Zbocze narastające	
Transformatory elektromechaniczne 	7	LE Zbocze narastające	Liniowa 
<b>AUTO</b>	<b>Automatyczny</b>		

**AUTO:** funkcja automatyczna przy pomocy specjalnego algorytmu dobiera najodpowiedniejszą dla danego źródła światła metodę ściemniania (Zbocze opadające lub narastające). Jeśli zostanie wybrana funkcja AUTO, ściemniacz załączy obciążenie z dwoma cyklami roboczymi za każdym razem, kiedy ściemniacz zostanie zasilony (nawet po całkowitym ściemnieniu). Ta funkcja pozwala ściemniaczowi na ustawienie odpowiedniej metody regulacji.

**Krzywa regulacji:** Krzywa regulacji Liniowa lub Wykładnicza jest potrzebna aby dostosować ściemniacz do kontrolowanego typu obciążenia i uzyskać najbardziej komfortowe oświetlenie.

## Parametry

Programowalne za pomocą aplikacji Finder TOOLBOX.

**Minimalna wartość światła:** Minimalna wartość natężenia źródła światła.

**Czas załączenia:** Czas włączenia i wyłączenia.

**Czas regulacji:** Czas zmiany od najmniejszego natężenia oświetlenia do największego i odwrotnie.

**Czas sceny:** Czas potrzebny do uzyskania wartości oświetlenia potrzebnej do danej sceny.

**Pamięć:** Zapamiętuje wartość oświetlenia przed wyłączeniem.

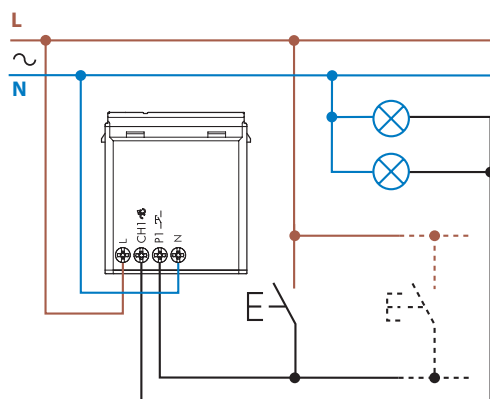
**Przywrócenie po zaniku zasilania:** Przywraca poziom oświetlenia ściemniacza po ponownym podaniu zasilania.

## Schematy połączeń

**Uwaga:** dla lamp w strefie 1 niezbędne jest uziemienie.

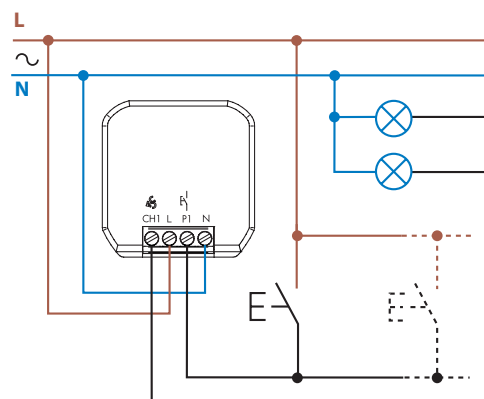
### Typ 15.71

4-przewodowa instalacja



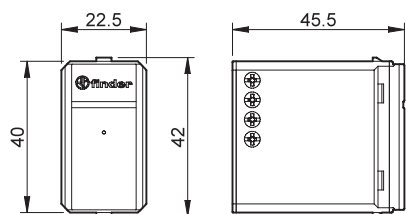
### Typ 15.21

4-przewodowa instalacja



## Wymiary

Typ 15.71 - YESLY  
Zaciski śrubowe



Typ 15.21 - YESLY  
Zaciski śrubowe

