

# Termostaty programowalne



Komfort



Energooszczędność



Ekologia



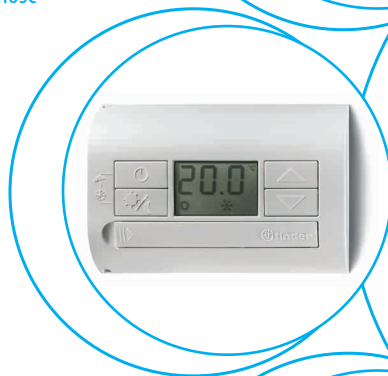
Elastyczność



Ogrzewanie i klimatyzacja



Automatyka budynków

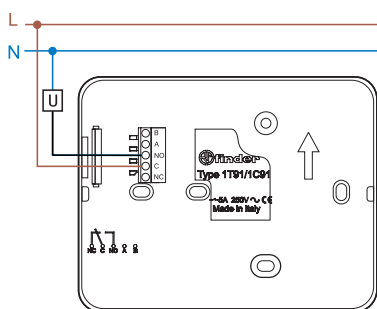




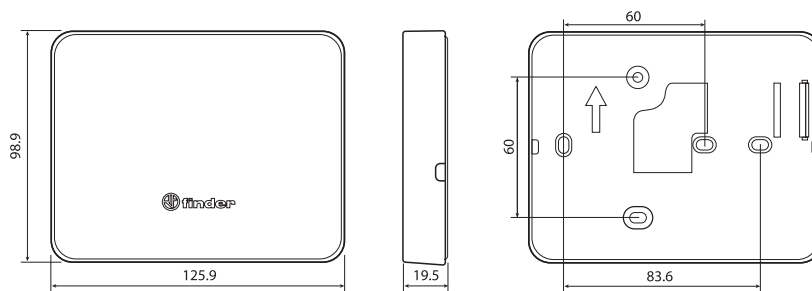
**Termostat**

- Dotykowy wyświetlacz z prostym programowaniem
- Kompaktowy i elegancki design
- Podświetlane klawisze dotykowe
- Zasilanie: 2 baterie 1.5 V AA
- Podświetlane klawisze dotykowe (dzień/noc)
- Tryb lato/zima
- Zabezpieczenie kodem PIN
- Zakres temperatury 5-37°C
- Prąd znamionowy 5 A 250 V AC

**NEW 1T.91**



Schemat łączeniowy

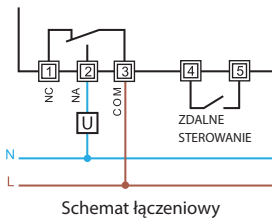
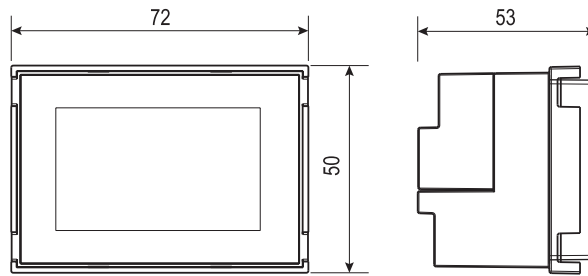


Kolor	Termostat
Biały	1T.91.9.003.0000
Dane techniczne	
Czujnik	NTC
Zasilanie	2 baterie 1.5 V AA
Ilość zestyków	1 P
Prąd znamionowy	5 A/250 V AC
Zakres wyświetlacza	0...+50 °C
Zakres temperatury	+5...+37 °C
Histeresa	Stała różnica temperatury 0.2°C
Gradient temperatury	—
Automatyczny tryb nocny	TAK
Niezależnie nastawiane wartości temperatur	2
Blokada termostatu	Przyciski
Stopień ochrony	IP 20
Montaż	Natynkowy
Rozdzielczość wyświetlacza	0.1 °C
Dokładność przy +20 °C	+/-0.5 °C
Ochrona przed zamarzaniem	+5 °C
Funkcja oszczędzania energii	—
Przyciski	Ekran dotykowy
Nadzorowanie pracy	NIE
Podświetlany wyświetlacz	TAK
<b>Certyfikaty i dopuszczenia (wg typu)</b>	<b>CE EAC</b>

**Programowalny termostat z ekranem dotykowym**

- Ekran dotykowy z łatwym programowaniem
- Jasne podświetlenie
- Funkcja oszczędzania energii ECO1, nadzorowanie pracy i blokada PIN
- 2 programowalne progi temperatury
- Funkcje: ochrona przed zamarzaniem, funkcja wykrywania zatrzymania pompy i funkcje kalibracji
- Przełącznik LATO/ZIMA
- Dwupoziomowa ochrona - prosta blokada ekranu lub trzycyfrowy PIN
- Wejście dla zdalnego sterowania do zmiany temperatury lub włączenia/wyłączenia
- Dźwiękowe sygnalizowanie przyciśnięcia przycisków
- Kompatybilny z ramkami:
  - ABB seria Chiara
  - ABB seria Mylos
  - Ave seria S44
  - BTicino seria Axolute
  - BTicino seria Light
  - BTicino seria Light tech
  - BTicino seria Living
  - BTicino seria Livinglight
  - BTicino seria Matix
  - Gewiss seria Chorus
  - Vimar seria Eikon
  - Vimar seria Eikon Evo
  - Vimar seria Idea
  - Vimar seria Plana
  - Vimar seria Arkè
  - Adapter typ 01C.51 dla ramek BTicino serii Livinglight Air

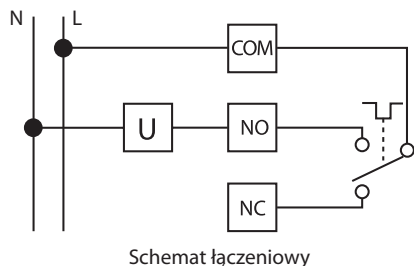
**1T.51**



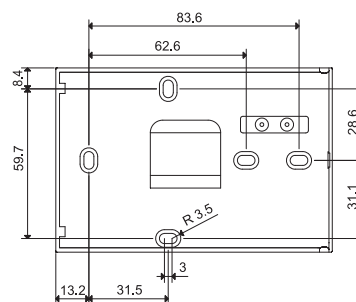
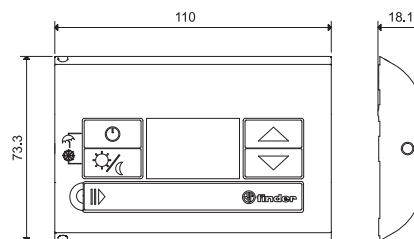
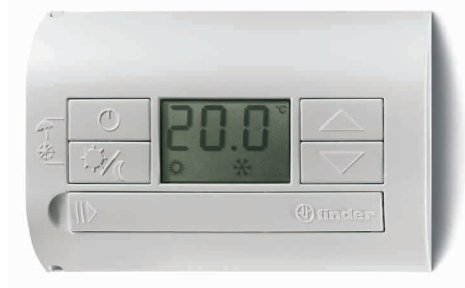
<b>Kolor</b>	
Biały	1T.51.9.003.0000
Czarny	1T.51.9.003.2000
<b>Dane techniczne</b>	
Czujnik	NTC
Zasilanie	2 baterie 1.5 V AAA
Ilość zestyków	1 P
Prąd znamionowy	5 A/250 V AC
Zakres wyświetlacza	0 - 50 °C
Zakres temperatury	+5...+37 °C
Histereza	0.1...0.9 °C
Gradient temperatury	—
Automatyczny tryb nocny	—
Niezależnie nastawiane wartości temperatur	2
Blokada termostatu	Kod
Stopień ochrony	IP20
Montaż	Ramka trójmodułowa
Rozdzielczość wyświetlacza	0.1 °C
Dokładność przy +20 °C	+/-0.5 °C
Ochrona przed zamarzaniem	+2...+8 °C
Funkcja oszczędzania energii	E1
Przyciski	Ekran dotykowy
Nadzorowanie pracy	TAK
Podświetlany wyświetlacz	TAK
<b>Certyfikaty i dopuszczenia</b> (wg typu)	<b>CE ENEC</b>

**Programowalny termostat pokojowy**

- Niezależnie nastawiane wartości temperatur dla dnia i nocy
- Zakres temperatury (+5...+37)°C
- Zasilanie: 3 V DC (2 baterie 1.5 V DC AAA)
- Blokada termostatu
- Funkcje: Przełącznik OFF/lato/zima (z ochroną przed zamarzaniem)
- Ochrona przed zamarzaniem (+2...+8)°C
- 1 wyjście zewnętrznego przełącznika 5 A/250 V AC
- Wybieralny zakres histerezy On/Off (0.2 - 0.5)°C



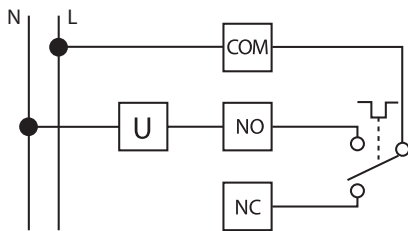
**1T.31**



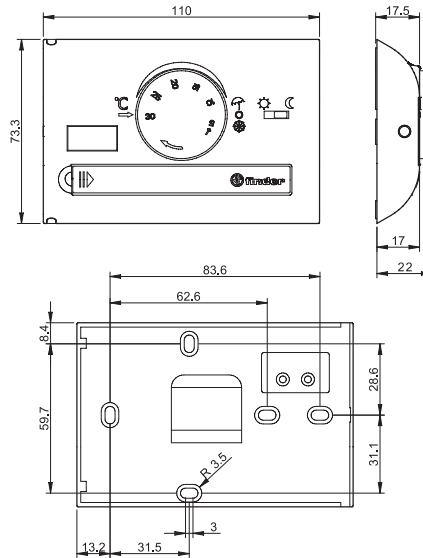
<b>Kolor</b>	
Biały	1T.31.9.003.0000
Czarny	1T.31.9.003.2000
<b>Dane techniczne</b>	
Czujnik	NTC
Zasilanie	2 baterie 1.5 V AAA
Ilość zestyków	1 P
Prąd znamionowy	5 A/250 V AC
Zakres wyświetlacza	0...+50 °C
Zakres temperatury	+5...+37 °C
Histereza	0.2 - 0.5
Gradient temperatury	—
Automatyczny tryb nocny	TAK
Niezależnie nastawiane wartości temperatur	2
Blokada termostatu	Przyciski
Stopień ochrony	IP20
Montaż	Natynkowy
Rozdzielczość wyświetlacza	0.1 °C
Dokładność przy +20 °C	+/-0.5 °C
Ochrona przed zamarzaniem	+2...+8 °C
Funkcja oszczędzania energii	—
Przyciski	Mechaniczne
Nadzorowanie pracy	NIE
Podświetlany wyświetlacz	NIE
<b>Certyfikaty i dopuszczenia (wg typu)</b>	<b>CE EAC</b>

**Programowalny termostat pokojowy**

- Regulacja temperatury od 5 do 33 °C
- Zasilanie: 3 V DC (2 baterie 1.5 V DC AAA)
- Funkcje: Przełącznik LATO/ZIMA (z ochroną przed zamarzaniem)
- Programowanie: Dzień/noc (stała różnica pomiędzy temperaturą nocną a dzienną -3 °C)
- Wyjście: 1 zestyk przelączny 5 A/250 V AC
- Zakres nastawy temperatury można ograniczyć za pomocą wewnętrznej blokady mechanicznej
- Ekran wyświetla:
  - Ustawioną temperaturę, aktualną temperaturę
  - Zużycie baterii
  - Aktywne ustawienie LATO/ZIMA
  - Aktywne ogrzewanie/klimatyzacja



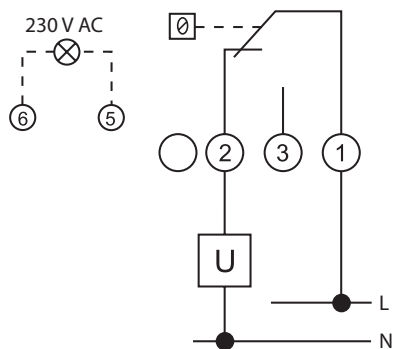
**1T.41**



<b>Kolor</b>	
Biały	1T.41.9.003.0000
Czarny	1T.41.9.003.2000
<b>Dane techniczne</b>	
Czujnik	NTC
Zasilanie	2 baterie 1.5 V AAA
Ilość zestyków	1 P
Prąd znamionowy	5 A/250 V AC
Zakres wyświetlacza	0...+50 °C
Zakres temperatury	+8...+30 °C (redukowany nocą: <b>zima</b> +5...+27 °C/ <b>lato</b> +11...+33 °C)
Histereza	0.3
Gradient temperatury	—
Automatyczny tryb nocny	TAK
Niezależnie nastawiane wartości temperatur	—
Blokada termostatu	Mechaniczne
Stopień ochrony	IP20
Montaż	Natynkowy
Rozdzielczość wyświetlacza	0.1 °C
Dokładność przy +20 °C	+/-0.5 °C
Ochrona przed zamarzaniem	5 °C
Funkcja oszczędzania energii	—
Przyciski	Mechaniczne
Nadzorowanie pracy	NIE
Podświetlany wyświetlacz	NIE
<b>Certyfikaty i dopuszczenia</b> (wg typu)	<b>CE ENEC</b>

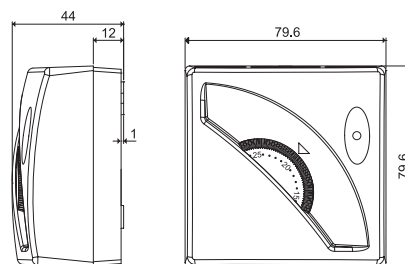
**Termostat pokojowy**

- Regulacja temperatury (+7...+30)°C
- Sygnalizacja świetlna obwodu roboczego



Schemat łązeniowy

**1T.01.0**



**Kolor**

Biały

1T.01.0

**Dane techniczne**

Czujnik

Kapsuła z gazem

Zasilanie

—

Ilość zestyków

1 P

Prąd znamionowy

16 A/250 V AC

Zakres wyświetlacza

—

Zakres temperatury

+7...+30 °C

Histeresa

0.4 - 0.8 °C

Gradient temperatury

1 °C/15 min

Automatyczny tryb nocny

—

Niezależnie nastawiane wartości temperatur

—

Blokada termostatu

Mechaniczne

Stopień ochrony

IP20

Montaż

Natynkowy

Rozdzielczość wyświetlacza

—

Dokładność przy +20 °C

—

Ochrona przed zamarzaniem

—

Funkcja oszczędzania energii

—

Przyciski

—

Nadzorowanie pracy

NIE

Podświetlany wyświetlacz

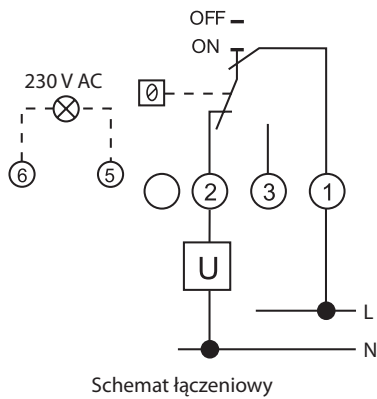
NIE

**Certyfikaty i dopuszczenia (wg typu)**

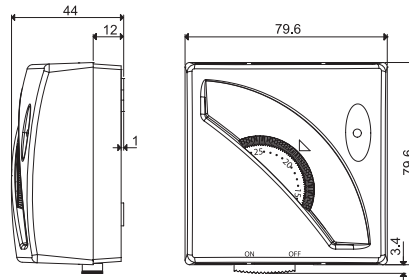
**CE EAC**

**Termostat pokojowy ON/OFF**

- Przełącznik ON/OFF
- Regulacja temperatury (+7...+30)°C
- Sygnalizacja świetlna obwodu roboczego



**1T.01.1**



**Kolor**

Biały 1T.01.1

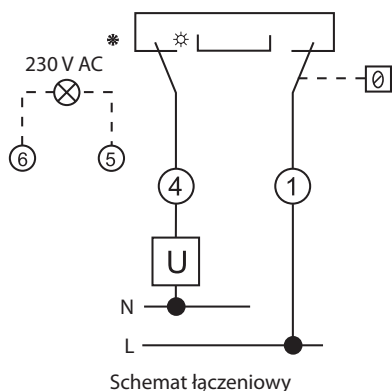
**Dane techniczne**

Czujnik	Kapsuła z gazem
Zasilanie	—
Ilość zestyków	1 P
Prąd znamionowy	16 A/250 V AC
Zakres wyświetlacza	—
Zakres temperatury	+7...+30 °C
Histereza	0.4 - 0.8 °C
Gradient temperatury	1 °C/15 min
Automatyczny tryb nocny	—
Niezależnie nastawiane wartości temperatur	—
Blokada termostatu	Mechaniczna
Stopień ochrony	IP20
Montaż	Natynkowy
Rozdzielczość wyświetlacza	—
Dokładność przy +20 °C	—
Ochrona przed zamarzaniem	—
Funkcja oszczędzania energii	—
Przyciski	—
Nadzorowanie pracy	NIE
Podświetlany wyświetlacz	NIE
<b>Certyfikaty i dopuszczenia (wg typu)</b>	<b>CE ENEC</b>

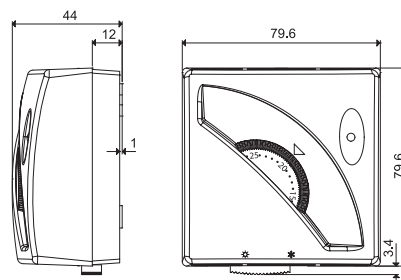


**Termostat pokojowy LATO/ZIMA**

- Przełącznik LATO/ZIMA
- Regulacja temperatury (+7...+30)°C
- Sygnalizacja świetlna obwodu roboczego



**1T.01.2**



**Kolor**

Biały

1T.01.2

**Dane techniczne**

Czujnik

Kapsuła z gazem

Zasilanie

—

Ilość zestyków

1 P

Prąd znamionowy

16 A/250 V AC

Zakres wyświetlacza

—

Zakres temperatury

+7...+30 °C

Histeresa

0.4 - 0.8 °C

Gradient temperatury

1 °C/15 min

Automatyczny tryb nocny

—

Niezależnie nastawiane wartości temperatur

—

Blokada termostatu

Mechaniczna

Stopień ochrony

IP20

Montaż

Natynkowy

Rozdzielczość wyświetlacza

—

Dokładność przy +20 °C

—

Ochrona przed zamarzaniem

—

Funkcja oszczędzania energii

—

Przyciski

—

Nadzorowanie pracy

NIE

Podświetlany wyświetlacz

NIE

**Certyfikaty i dopuszczenia (wg typu)**

**CE EAC**

