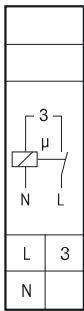


# Treppenlicht-Zeitschalter TLZ12-9 für ältere Installationen



## TLZ12-9



**1 Schließer nicht potenzialfrei 16 A/250 V AC, Glühlampen 2300 W, ESL und LED-Lampen bis 100 W, Ausschaltvorwarnung zuschaltbar. Stand-by-Verlust nur 0,7 Watt.**

Reiheneinbaugerät für Montage auf Tragschiene DIN-EN 60715 TH35.  
1 Teilungseinheit = 18 mm breit, 58 mm tief.

**Kontaktschaltung im Nulldurchgang** zur Schonung der Kontakte und Lampen. Insbesondere verlängert dies die Lebensdauer von Energiesparlampen.

**Die geräuschlose Elektronik** belästigt nicht das empfindlichste Ohr – ganz im Gegensatz zu vielen Synchronmotoren mit mechanischem Getriebe.

**Durch die Verwendung eines bistabilen Relais gibt es auch im eingeschalteten Zustand keine Spulen-Verlustleistung und keine Erwärmung hierdurch.**

Nach der Installation die automatische kurze Synchronisation abwarten, bevor der geschaltete Verbraucher an das Netz gelegt wird.

Steuer-, Versorgungs- und Schaltspannung 230 V.

Glimmlampenstrom bis 50 mA abhängig von der Zündspannung der Glimmlampen.

Genauzeiteinstellung 1 bis 12 Minuten mit Minutenskala.

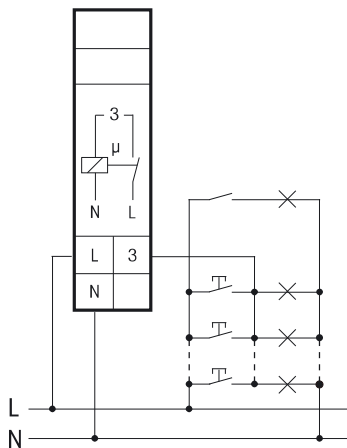
**Eigener Dauerlicht-Schalter** mit dem großen Drehschalter.

Für 3-Leiter-Schaltungen mit Dachbodenbeleuchtung, nicht nachschaltbar. Nur zur Nachrüstung bestehender Anlagen.

Nach einem Stromausfall wird die Beleuchtung wieder eingeschaltet, wenn der Zeitablauf noch nicht beendet war.

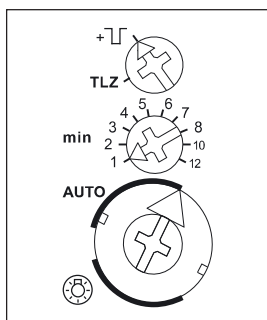
**Bei zugeschalteter Ausschaltvorwarnung** flackert die Beleuchtung ca. 30 Sekunden vor Zeitablauf beginnend und insgesamt 3-mal in kürzer werdenden Zeitabständen.

### Anschlussbeispiel



3-Leiter-Schaltung mit Dachbodenbeleuchtung, nicht nachschaltbar.

### Funktions-Drehschalter



TLZ = Ausschaltvorwarnung

☀ = Dauerlicht eingeschaltet (alle Rastungen)

AUTO = Die eingestellte Funktion ist aktiv (alle Rastungen)

Technische Daten Seite 15-10.  
Gehäuse für Bedienungsanleitung  
GBA12 Zubehör Kapitel Z.

TLZ12-9

1 Schließer 16A

EAN 4010312401620

41,60 €/St.