

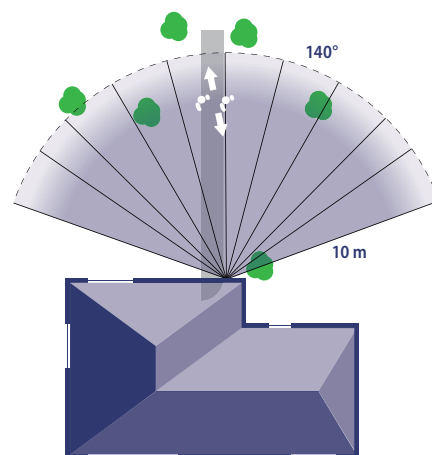
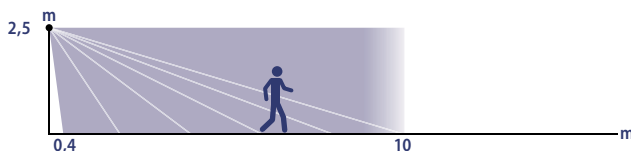
CZUJNIK RUCHU DO MONTAŻU ŚCIENNEGO



1SP SP003B

Ścienne czujnik ruchu "KOSTKA" z załączaniem w zerze napięcia, kolor biały – IP54

Zasięg wykrywania ruchu



- Minimalistyczny i wyrafinowany design, zmniejszone wymiary oraz wykonanie najwyższej jakości sprawiają, że urządzenie nadaje się do każdego rodzaju otoczenia.

- Możliwość ręcznego załączenia światła na 5 godzin po dłuższym przyciśnięciu łącznika



Zasilanie	230 V AC +- 10% 50 Hz
Obciążenie maksymalne	
Lampy żarowe	1 000 W
Świetlówki (nieskompensowane)	480 W
Świetlówki (skompensowane)	200 W
Lampy energooszczędne CFL / LED (230 V)	7 ÷ 23 W, max. 8 lamp
Zamknięcie styku w zerze napięcia dla zwiększenia żywotności przełącznika oraz załączanego obciążenia	
Stopień ochrony	IP54
Przekrój przewodów	0,75...2,5 mm ²
Kąt detekcji	do 140°
Zasięg detekcji	10 m
Opóźnienie wyłączenia	od 15 s do 30 min
Kąt obrotu głowicy	180° w poziomie, 12° w pionie
Regulacja natężenia światła	5 – 300 LUX
Regulacja czułości	od 40 cm do 12 m
Temperatura pracy	od -20°C do +50°C
Temperatura magazynowania	od -20°C do +60°C
Oznakowanie CE, norma odniesienia	LVD / EMC EN60669-2-1
Wymiary (dł. x szer. x wys.)	50 x 64 x 102 mm

