

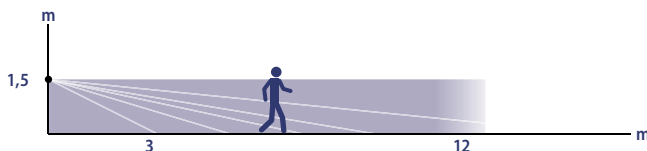
CZUJNIK RUCHU DO MONTAŻU ŚCIENNEGO PODTYNKOWEGO



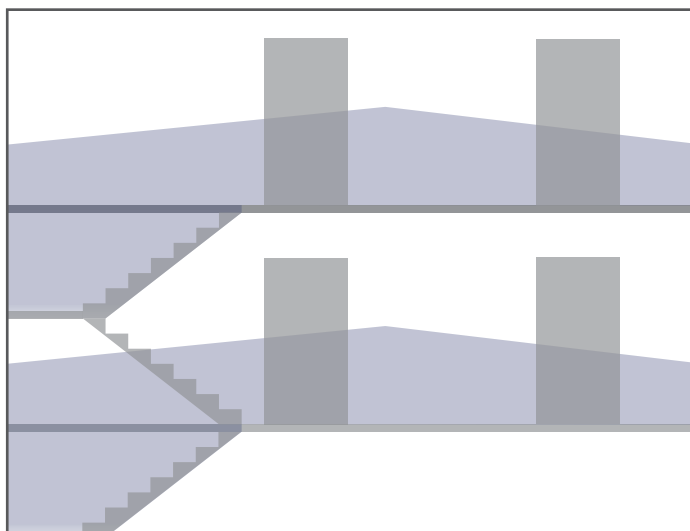
1SP SP050

Czujnik ruchu do montażu ściennego podtynkowego, kolor biały – IP40

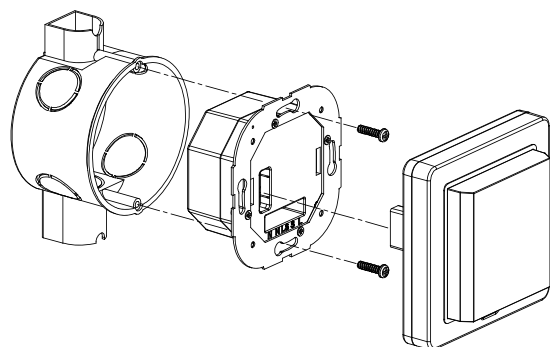
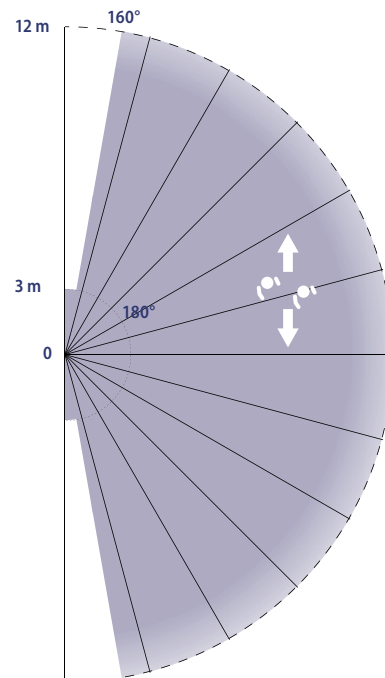
Zasięg wykrywania ruchu



- Możliwość ręcznego załączenia światła na 5 godzin po dłuższym przyciśnięciu łącznika



▲ Instalacja na klatce schodowej w bloku mieszkalnym na wysokości 1 m



Zasilanie	230 V AC +- 10% 50 Hz
Obciążenie maksymalne	
Lampy żarowe	1 000 W
Świetłówki (nieskompensowane)	480 W
Świetłówki (skompensowane)	250 W
Lampy energooszczędne CFL / LED (230 V)	7 ÷ 23 W, max. 8 lamp
Stopień ochrony	IP40
Przekrój przewodów	0,75...2,5 mm ²
Do montażu ściennego podtynkowego	
Kąt detekcji	do 160°
Zasięg detekcji	12 m
Opóźnienie wyłączenia	od 15 s do 30 min
Regulacja natężenia światła	20 – 300 LUX
Czas rozruchu w trakcie pierwszego załączenia lub po zaniku zasilania	ok. 1 min
Temperatura pracy	od 0°C do +45°C
Temperatura magazynowania	od -10°C do +60°C
Oznakowanie CE, norma odniesienia	LVD / EMC EN60669-2-1
Wymiary (dł. x szer. x wys.)	80 x 54,5 x 80 mm

