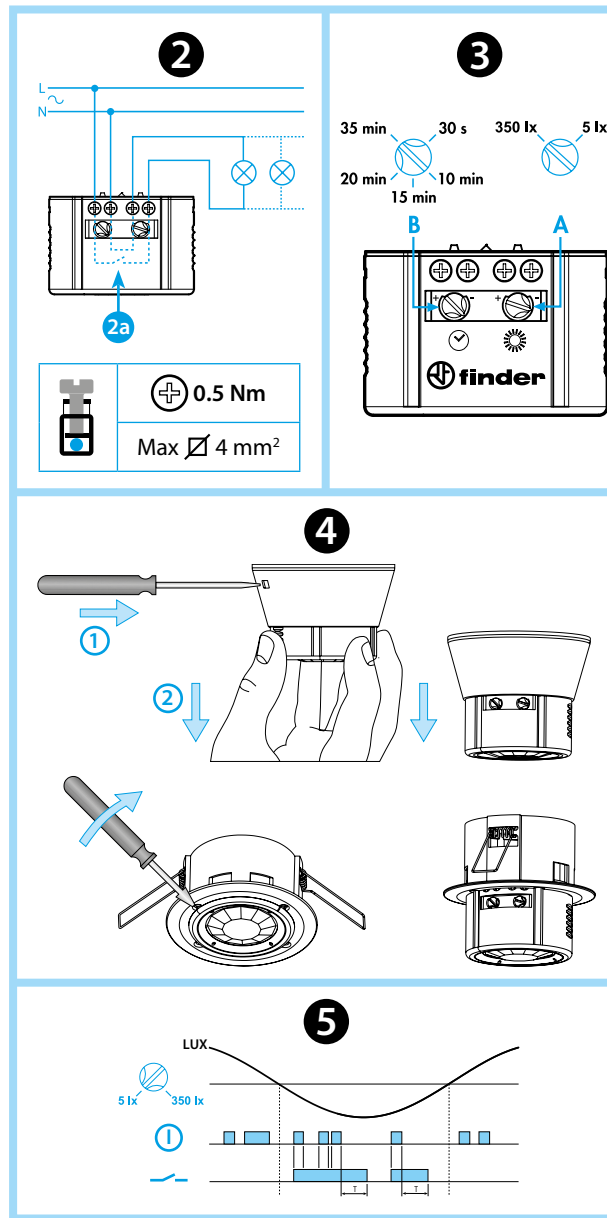
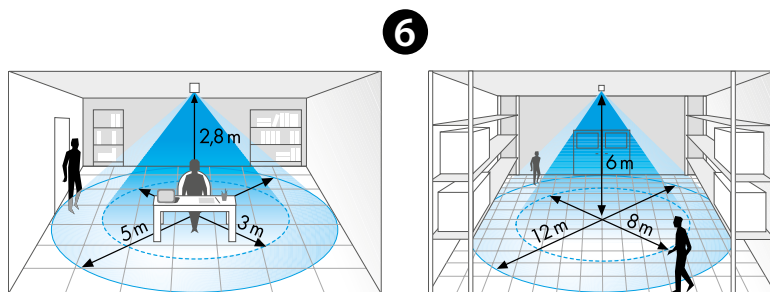
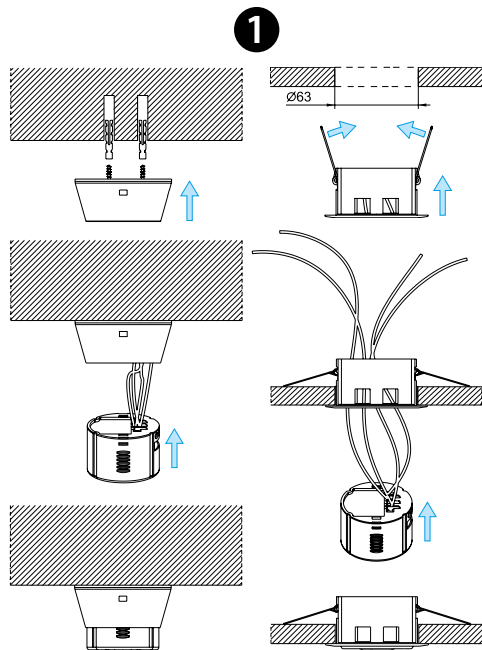




**18.31.8.230.0031**

EN 60669 - 1 / EN 60669 - 2 - 1	
	<b>18.31.8.230.0031</b> U <sub>N</sub> (120...230)V AC (50/60 Hz) U <sub>min</sub> 96 V AC U <sub>max</sub> 253 V AC P 2 V A (50 Hz) / 1 W
	1 NO (SPST-NO) 10 A 120 V AC 10 A 230 V AC
	AC1 2300 VA AC15 (120 V AC) 250 VA AC15 (230 V AC) 450 VA
	(120 V AC) 500 W (230 V AC) 1000 W
	(120 V AC) 200 W (230 V AC) 350 W
	CFL-LED (230 V AC) 300 W
	(-10...+50)°C
IP40	



# POLSKI

## 18.31 CZUJNIK RUCHU I OBECNOŚCI DO INSTALACJI NA SUFICIE (DO 6 METRÓW)

- MONTAŻ**  
(na suficie natynkowy lub wpuszczany)
- SCHEMAT POŁĄCZEŃ**  
2a Wewnętrzny schemat połączeń
- REGULACJE**  
A wartość natężenia oświetlenia (5...350)lx  
B nastawy czasu zadziałania wyjścia przekaźnikowego (30s...35min)  
**UWAGA**  
Po ustawieniu regulatora A w krańcowej pozycji, urządzenie przełączy się zawsze, niezależnie od warunków oświetlenia

- DEMONTAŻ**
- FUNKCJONOWANIE**  
⌚ Wykrywanie ruchu  
— Styk wyjścia przekaźnika (czas zadziałania)
- WIDOK BOCZNY**  
(zasięg detekcji – instalacja na suficie)  
Obszar odczytu: 110°

**UWAGA**  
Po pierwszym włączeniu zasilania, włączeniu zasilania po przerwie w zasilaniu, czujnik dokonuje inicjalizacji sprzętu, oprogramowania po około 30 sekundach