

RAPORT

Seria 18



finder[®]
SWITCH TO THE FUTURE

NEW



Nowy czujnik ruchu PIR do instalacji zewnętrznej Typ 18.A1.8.230.0000

Do instalacji zewnętrznej -
montaż ścienny, niewielki
rozmiar.

Stopień ochrony IP 55.
Wszechstronne i nadające
się do każdego środowiska.

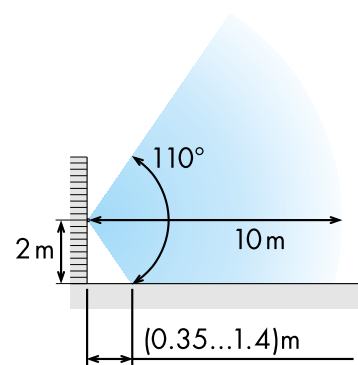
Funkcje

- Próg zadziałania: 5...1000 lx
- Czas działania po ostatniej detekcji: 10sec...20min
- Napięcie znamionowe 110...230 V AC (50/60Hz)
- Zestyk NO o obciążalności 10 A 230 V AC
- Zaciski Push-in

Dzięki szczelności IP 55, typ 18.A1 sprawdzi się w aplikacjach zewnętrznych, takich jak, parkingi, ogrody oraz innych, jak na przykład łazienki lub prysznice.



180° obrót poziomy.
30° obrót pionowy.



Kąt detekcji 110°.



Ustawienia

Zewnętrzne potencjometry do ustawiania optymalnego poziomu oświetlenia naturalnego i czasu działania:

- Próg zadziałania względem natężenia oświetlenia: 5...1000lx

- Czas działania po ostatniej detekcji: 10sec...20min

Czujniki ruchu i obecności Finder Seria 18



Typ 18.01
Montaż
ścienny



Typ 18.21
Montaż
powierzchniowy



Typ 18.31
Montaż
wpuszczany



Typ 18.41
Do korytarzy
do 30 m



Typ 18.51
Czujnik
obecności