

Filtr EMC/EMI przeznaczony do HF Filtr z wtykiem IEC FN 9226



- █ Zakres prądowy do 10 A
- █ Złącze typu faston (wsuwka)
- █ Dostępna możliwość montażu na PCB
- █ Dostępne wersje do aplikacji medycznych (typ B)
- █ Dobre połączenie HF obudowy filtra i urządzenia



Wydajność

Tłumienność



Specyfikacja techniczna

Maksymalne napięcie pracy	250 VAC, 50/60 Hz
Częstotliwość	dc do 400 Hz
Prąd znamionowy	1 do 10 A @ 50 °C max.
Dopuszczenia wg. wart. prądu	1 to 10 A (ENEC, CQC)
Test wysokonapięciowy	P → PE 2000 VAC przez 2 sek. (standardowe typy) P → PE 2500 VAC przez 2 sek. (typy B) P → N 760 VAC przez 2 sek.
Stopień ochrony	IP40 wg IEC 60529
Zakres temp. (pracy i przechowywania)	-25 °C do +85 °C (25/85/21)
Palność	UL 94 V-2 lub wyżej
Wykonanie zgodne z	UL 1283, CSA 22.2 No. 8 1986, IEC/EN 60939
MTBF @ 40°C/230V (Mil-HB-217F)	800,000 godz.

Dopuszczenia



RoHS

Filtr FN 9226 to połączenie gniazda IEC, filtra sieciowego o doskonałej tłumienności w małej obudowie. FN 9226 jest przeznaczony do montażu na PCB i zapewnia dobre połączenie HF obudowy filtra i urządzenia. Zastosowanie FN 9226 zapewnia skuteczne filtrowanie i sprostanie wymogom bezpieczeństwa. Filtry z gniazdem IEC to praktyczne rozwiązanie zapewniające zgodność z normami w zakresie EMI w krótkim czasie. Szeroki zakres prądowy, typów złączy oraz wersje o niskim prądzie upływu do aplikacji medycznych.


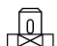
Parametry i właściwości:

- █ Wysoka tłumienność zaburzeń na drodze przewodzonej, dzięki dławikom o wysokiej odporności na nasycenie oraz znakomitych właściwościach termicznych.
- █ Kołnierz montażowy zakładany na tył panelu
- █ Dostępne wersje medyczne o niskim prądzie upływu
- █ Złącze typu faston (wsuwka) lub piny do montażu na PCB
- █ Zakres prądowy do 10A
- █ Możliwość niestandardowego wykonania na życzenie
- █ Dobre połączenie HF

Typowe zastosowania:

- █ Przenośny sprzęt elektryczny i elektroniczny
- █ Urządzenia i maszyny małych i średnich rozmiarów oraz AGD
- █ Zasilacze 1-fazowe, impulsowe
- █ Dobra konsumpcyjnie
- █ Sprzęt pomiarowy i badawczy
- █ Przetwarzanie danych i urządzenia biurowe
- █ Sprzęt medyczny
- █ Urządzenia do zabudowy typu Rack

Tabela wyboru filtrów

Filtr	Prąd znamionowy @ 40 °C (25 °C)	Prąd upływu* @ 230 VAC/50 Hz	Indukcyjność L	Pojemność		Rezystancja R	Złącza		Waga
	[A]	[μA]	[mH]	Cx [nF]	Cy [nF]	[kΩ]			[g]
FN 9226-1-..	1 (1.2)	373	4.65	47.0	2.2		-02	-06	40
FN 9226-3-..	3 (3.5)	373	1.24	47.0	2.2		-02	-06	40
FN 9226-6-..	6 (7.2)	373	0.52	47.0	2.2		-02	-06	40
FN 9226-10-..	10 (11.6)	373	0.27	47.0	2.2		-02	-06	40
FN 9226B-1-..	1 (1.2)	2	4.65	47.0		2200	-02	-06	40
FN 9226B-3-..	3 (3.5)	2	1.24	47.0		2200	-02	-06	40
FN 9226B-6-..	6 (7.2)	2	0.52	47.0		2200	-02	-06	40
FN 9226B-10-..	10 (11.6)	2	0.27	47.0		2200	-02	-06	40

* Maksymalny upływ w normalnych warunkach pracy. Uwaga: jeśli przewód neutralny zostanie przerwany, prąd upływu może osiągnąć podwójną wartość

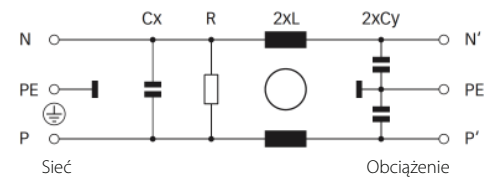
Oznaczenie filtrów

FN 9226x-yy-..



- 02: Montaż na PCB
- 06: Złącze typu Faston 6.3x0.8 mm (uszko do lutowania)
- 1 do 10: Prąd znamionowy
- Puste: Standardowa wersja
- B: Wersja medyczna (z rezystorem rozładowującym i bez kondensatora Y2)

Schemat elektryczny

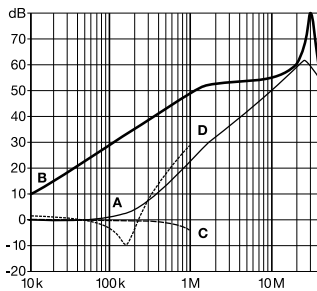


Np.: FN 9226-6-02, FN 9226B-10-06

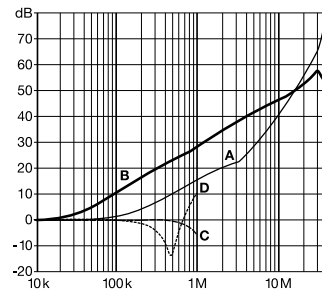
Tłumienność wtrąceniowa

Wg: CISPR 17; A = 50 Ω/50 Ω sym; B = 50 Ω/50 Ω asym; C = 0.1 Ω/100 Ω sym; D = 100 Ω/0.1 Ω sym

typ 1 i 3 A

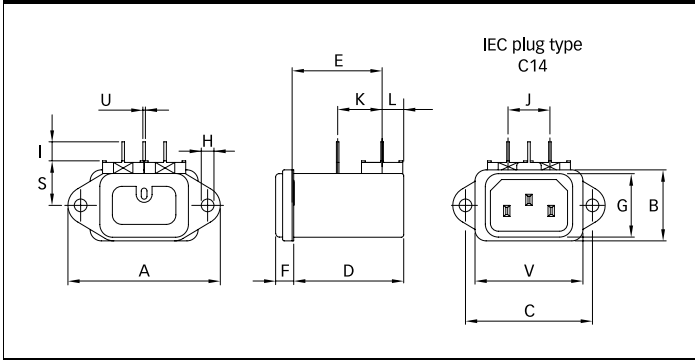


typ 6 do 10 A

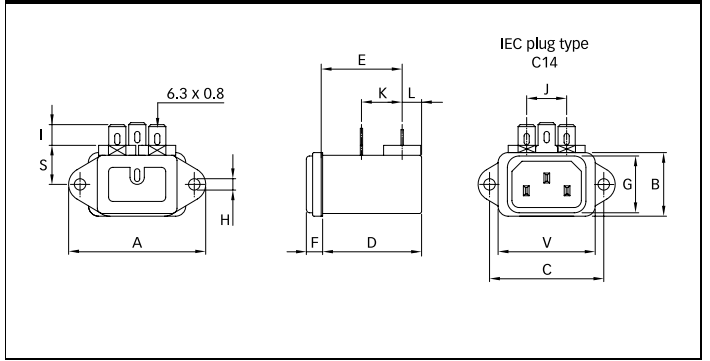


Dane mechaniczne

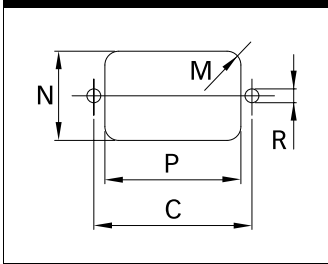
Typ złącza -02



Typ złącza -06



Wycięcie w panelu



Wymiary

	FN 9226 Typ złącza -02	FN 9226 Typ złącza -06	Tolerancja
A	48	48	±0.5
B	22.4	22.4	±0.3
C	40	40	±0.2
D	35.15	35.15	±0.3
E	28.35	28.35	±0.3
F	5.7	5.7	±0.3
G	20	20	±0.3
H	Ø 4	Ø 4	
I	6	7.3	
J	13.2	13.2	+0.6/-0
K	14	14.25	±0.5
L	6.8	6.8	±0.3
M	R ≤ 3.5	R ≤ 3.5	
N	22.6	22.6	+0.2/-0
P	34.4	34.4	+0.2/-0
R	Ø 3.5	Ø 3.5	
S	14	14	
U	0.8		±0.1
V	34	34	±0.3

Wszystkie wymiary w mm

Tolerancja wg ISO 2768-m / EN 22768-m