

Filtr EMC/EMI wysokiej klasy Filtr FN 9244 z wtykiem IEC

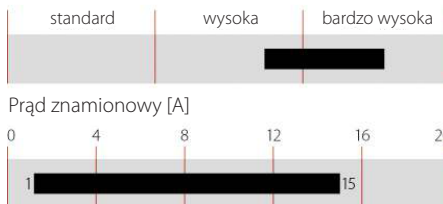


- Doskonała tłumienność
- Dostępne wersje z dławikiem w przewodzie uziemiającym
- Zgodne z normą IEC / EN 60601-1
- Wersje z obudową montowaną na zatrzask (S i S1 typ)
- Wersja złącza Hot Inlet - typ HI



Wydajność

Tłumienność



Specyfikacja techniczna

Maksymalne napięcie pracy	250 VAC, 50/60 Hz
Częstotliwość	dc do 400 Hz
Prąd znamionowy	1 do 15 A @ 50 °C max.
Dopuszczenia wg. wart. prądu	1 to 10 A (ENEC, CQC) 1 do 15 A (UL, CSA)
Test wysokonapięciowy	P → PE 2000 VAC przez 2 sek. (standardowe typy) P → PE 2500 VAC przez 2 sek. (typy B) P → N 1000 VAC przez 2 sek
Stopień ochrony	IP40 wg IEC 60529
Zakres temp. (pracy i przechowywania)	-25 °C do +85 °C (25/85/21)
Palność	UL 94 V-2 lub wyżej
Wykonanie zgodne z	UL 1283, CSA 22.2 No. 8 1986, IEC/EN 60939
MTBF @ 40°C/230V (Mil-HB-217F)	≤8A: 2,035,000 godz. ≤15A: 1,035,000 godz.

Dopuszczenia



CQC z wyjątkiem typów HI

Filtr FN 9244 to połączenie gniazda IEC, filtra sieciowego o doskonałej tłumienności w małej obudowie. Zastosowanie FN 9244 zapewnia skuteczne filtrowanie i sprostanie wymogom bezpieczeństwa. Filtry z gniazdem IEC to praktyczne rozwiązanie zapewniające zgodność z normami w zakresie EMI w krótkim czasie. Szeroki zakres prądowy, różnorodne możliwości montażowe oraz dostępność filtrów do aplikacji medycznych.

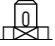
Parametry i właściwości:

- Wyjątkowa tłumienność zaburzeń na drodze przewodzonej, dzięki dławikom o wysokiej odporności na nasycanie oraz znakomitych właściwościach termicznych.
- Montaż z tyłu/przodu oraz na zatrzaski
- Dostępne standardowe lub szerokie kołnierze montażowe
- Dostępna wersja z dławikiem w przewodzie uziemiającym FN 9244E (osobna karta)
- Dostępne wersje medyczne (typ B) zgodne z wymaganiami normy IEC / EN 60601-1 do testów powierzchniowej wytrzymałości dielektrycznej, prądów upływu oraz wysokopotencjałowych.
- Możliwość niestandardowego wykonania na życzenie

Typowe zastosowania:

- Przenośny sprzęt elektryczny i elektroniczny
- Urządzenia i maszyny małych i średnich rozmiarów oraz AGD
- Zasilacze 1-fazowe, impulsowe
- Sprzęt testujący i pomiarowy
- Sprzęt medyczny (MDD)
- Sprzęt do diagnostyki in-vitro (VDD)
- Urządzenia do zabudowy typu Rack

Tabela wyboru filtrów

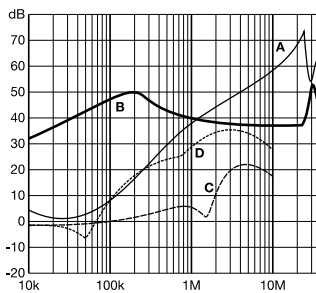
Filtr	Prąd znamionowy @ 50 °C (25 °C) [A]	Prąd upływu* @ 250 VAC/50 Hz [μA]	Indukcyjność L [mH]	Pojemność		Rezystancja R [kΩ]	Złącza 	Waga [g]
				Cx [μF]	Cy [nF]			
FN 9244x-1-06	1 (1.2)	373	59.53	0.1	2.2		-06	38
FN 9244x-3-06	3 (3.5)	373	13.45	0.1	2.2		-06	38
FN 9244x-6-06	6 (7.2)	373	4.1	0.1	2.2		-06	38
FN 9244x-8-06	8 (10.6)	373	2.3	0.1	2.2		-06	38
FN 9244x-10-06	10 (11.6)	373	1.02	0.1	2.2		-06	38
FN 9244x-12-06	12 (12)	373	0.58	0.1	2.2		-06	38
FN 9244x-15-06	15 (15)	373	0.4	0.1	2.2		-06	38
FN 9244x-12-06HI	12 (12)	373	0.58	0.1	2.2		-06	38
FN 9244x-15-06HI	15 (15)	373	0.4	0.1	2.2		-06	38
FN 9244xR-1-06	1 (1.2)	373	59.53	0.1	2.2	1000	-06	38
FN 9244xR-3-06	3 (3.5)	373	13.45	0.1	2.2	1000	-06	38
FN 9244xR-6-06	6 (7.2)	373	4.1	0.1	2.2	1000	-06	38
FN 9244xR-8-06	8 (10.6)	373	2.3	0.1	2.2	1000	-06	38
FN 9244xR-10-06	10 (11.6)	373	1.02	0.1	2.2	1000	-06	38
FN 9244xR-12-06	12 (12)	373	0.58	0.1	2.2	1000	-06	38
FN 9244xR-15-06	15 (15)	373	0.4	0.1	2.2	1000	-06	38
FN 9244xR-12-06HI	12 (12)	373	0.58	0.1	2.2	1000	-06	38
FN 9244xR-15-06HI	15 (15)	373	0.4	0.1	2.2	1000	-06	38
FN 9244xB-1-06	1 (1.2)	2	59.53	0.1		1000	-06	38
FN 9244xB-3-06	3 (3.5)	2	13.45	0.1		1000	-06	38
FN 9244xB-6-06	6 (7.2)	2	4.1	0.1		1000	-06	38
FN 9244xB-8-06	8 (10.6)	2	2.3	0.1		1000	-06	38
FN 9244xB-10-06	10 (11.6)	2	1.02	0.1		1000	-06	38
FN 9244xB-12-06	12 (12)	2	0.58	0.1		1000	-06	38
FN 9244xB-15-06	15 (15)	2	0.4	0.1		1000	-06	38
FN 9244xB-12-06HI	12 (12)	2	0.58	0.1		1000	-06	38
FN 9244xB-15-06HI	15 (15)	2	0.4	0.1		1000	-06	38

* Maksymalny upływ w normalnych warunkach pracy. Uwaga: jeśli przewód neutralny zostanie przerywany, prąd upływu może osiągnąć podwójną wartość

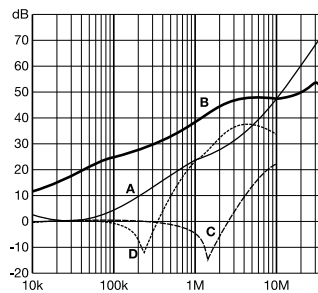
Tłumienność wtrąceniowa

Wg CISPR 17; A = 50 Ω/50 Ω sym; B = 50 Ω/50 Ω asym; C = 0.1 Ω/100 Ω sym; D = 100 Ω/0.1 Ω sym

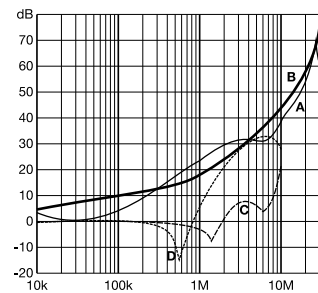
typ 1 do 3 A



typ 6 do 10 A

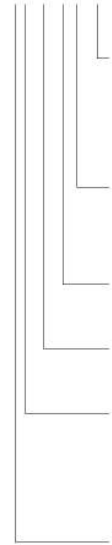


typ 12 do 15 A



Oznaczenie filtrów

FN 9244xx-yy...HI-ZZ



Tylko dla wersji S na zatrzaski

Puste: zakres 0.7 do 1.5 mm

20: zakres 1.5 do 2.2 mm

Puste: Typ wtyku IEC C14

HI: Typ wtyku IEC C16 (wyłącznie dla 12 i 15A)





06: Złącze typu Faston 6.3x0.8 mm (uszko do lutowania)

1 do 15: Prąd znamionowy

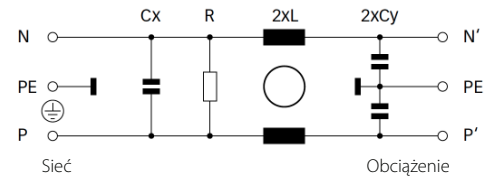
Puste: Standardowa wersja

R: Rezystor rozładowujący

B: Wersja medyczna (z rezystorem rozładowującym i bez kondensatorów Y2)

-  Puste: Standardowa obudowa z kołnierzem montażowym
-  U: Obudowa z szerszym kołnierzem montażowym
-  S: Wersja na zatrzaski, z zatrzaskiem w ułożeniu pionowym
-  S1: Wersja na zatrzaski, z zatrzaskiem w ułożeniu poziomym

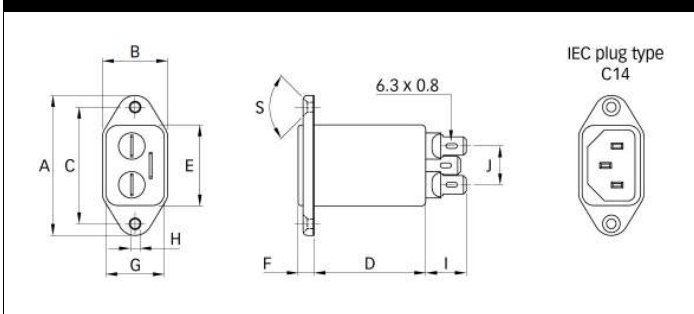
Schemat elektryczny



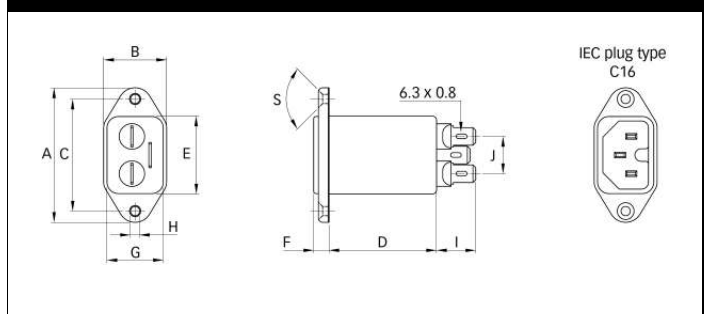
Np.: FN 9244B-15-06, FN 9244S1B-10-06-20, FN 9244R-12-06HI, FN 9244UB-8-06

Dane mechaniczne

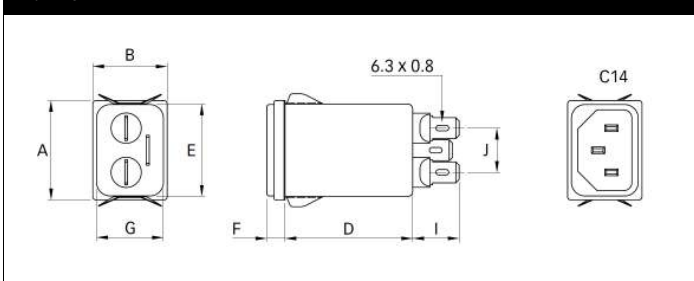
FN 9244



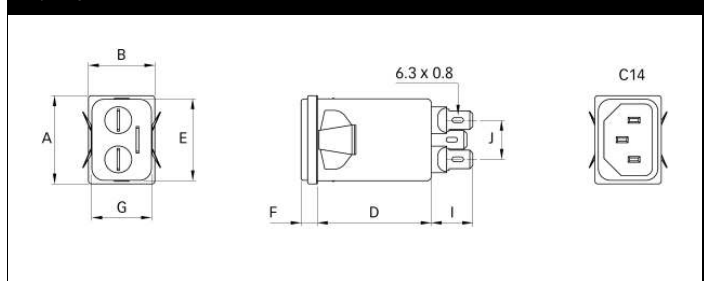
FN 9244-HI



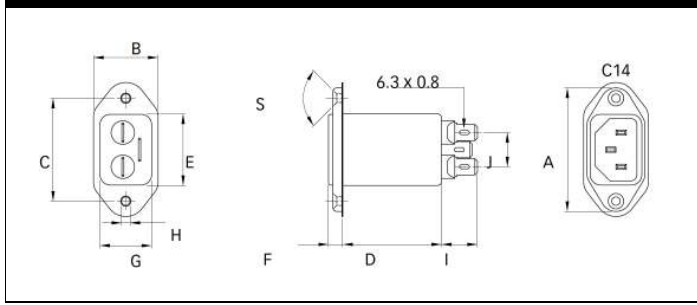
FN 9244S



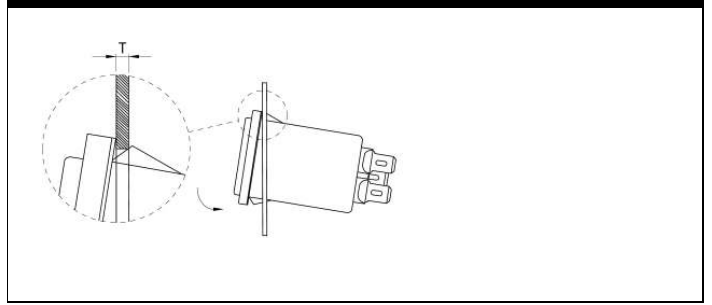
FN 9244S1



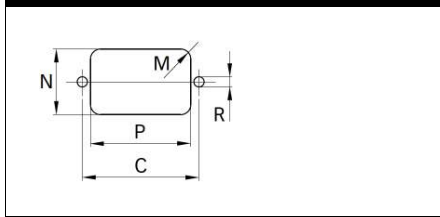
FN 9244U



Instalacja



Wycięcie w panelu



Wymiary

	FN 9244	FN 9244U	FN 92244S	FN 92244S1	FN 9244-HI
A	48	51.85	29.9	29.9	48
B	22.5	25	22.4	22.4	22.5
C	40 ±0.2	40 ±0.2			40 ±0.2
D	38.4	38.25	38.4	38.4	38.4
E	27.8	27.8	27.8	27.8	27.8
F	5.5	5.5	5.5	5.5	5.5
G	20.1	20.1	20.1	20.1	20.1
H	∅ 3.3	∅ 3.3			∅ 3.3
I	14	14.1	14	14	14
J	13.3	13.3	13.3	13.3	13.3
M	R ≤ 3	R ≤ 3	R ≤ 1.5	R ≤ 1.5	R ≤ 3
N	21.5	21.5	20.8	21.9	21.5
P	28.5	28.5	29.4	28.5	28.5
R	M3	M3			M3
S	90°	90°			90°
T*			0.7-1.5	0.7-1.5	
T*			1.5-2.2	1.5-2.2	

*Aby wybrać grubość panelu proszę się odwołać do tabeli wyboru filtrów

Wszystkie wymiary w mm

Tolerancja wg ISO 2768-m / EN 22768-m