

Kompaktowy uniwersalny filtrujący moduł zasilania Filtr FN 9280 z wtykiem IEC



- I Filtr 1-stopniowy
- I Bardzo kompaktowa obudowa
- I Prądy znamionowe do 10 A
- I Gniazdo z dwoma bezpiecznikami
- I Bezpieczniki Ø 5 x 20 mm
- I 2-polowy wyłącznik kołyskowy
- I Wysoka tłumienność
- I Złącza typu faston lub sprężynowe



Wydajność

Tłumienność



Specyfikacja techniczna

Trwałość mechaniczna	50,000 cykli
Test wysokonapięciowy	P → PE 2000 VAC przez 2 sek. (typ standardowe) P → PE 2500 VAC przez 2 sek. (typ B) P → N 760 VAC przez 2 sek.
MTBF @ 40°C/230V (Mil-HB-217F)	> 1,000,000 hours
Zakres temp. (pracy i przechowywania)	- 25 °C to +85 °C (25/85/21)
Wykonanie zgodne z	UL 1283, CSA 22.2 No. 8 1986, EN60939, EN60950, EN60601-1, UL544, EN60320
Palność	UL 94 V-2 or better
Maksymalne napięcie pracy	250 VAC, 50/60 Hz
Prąd znamionowy	1 do 10 A* @ 40 °C max.
Częstotliwość	50 to 400 Hz
Parametry przełącznika	
USA (UL) and Canada (C-UL)	10 A, 125 VAC; 10 A, 250 VAC; 1/3HP
Europe (ENEC)	10 A (4 A), 250 VAC**
Parametry elektryczne	Prąd rozruchowy 82 A 6000 cykli wł./wyt. zgodnie z UL 1054 10000 cykli wł./wyt. według ENEC
Prąd upływu	Standard: <500uA przy 250 VAC/50 Hz Medyczne: <5uA przy 250 VAC/50 Hz
Klasa ochrony	IP40 wg. IEC 60529 (przód)
Gniazdo bezpieczników	2 bezpieczniki (Ø5 x 20 mm) max. 250 V
Złącza	IP20 sprężynowa osłona
Przewód przy osłonie sprężynowej	0.2 – 1.5 mm ² / 24 – 16 typ AWG lub elastyczny przewód
Wyłącznik kołyskowy	2-polowy, niepodświetlany, oznaczenie I - 0

*Wersja na 10 A posiada dopuszczenia UL dla 8A

**Wartość w () dotyczy indukcyjnego prądu ładowania: cosφ = 0,65

Dopuszczenia



ROHS

CQC z wyjątkiem typów HI

Moduł wejściowy FN 9280 to połączenie gniazda IEC, filtra sieciowego z podwójnym gniazdem bezpiecznika oraz 2-polowym wyłącznikiem kołyskowym w bardzo kompaktowej obudowie.

Zastosowanie FN 9280/90 zapewnia skuteczne filtrowanie i sprostanie wymogom bezpieczeństwa dzięki bardzo dobrej tłumienności zakłóceń. Dla uzyskania większej tłumienności można zastosować 2-stopniowy filtr FN 9290 bez konieczności powiększania otworu w panelu montażowym.

Filtry z gniazdem IEC to praktyczne rozwiązanie zapewniające zgodność z normami w zakresie EMI w krótkim czasie. Szeroki zakres prądowy, opcje dodania bezpieczników, możliwości montażowe oraz wybór filtrów do zastosowań medycznych.



Parametry i właściwości:

- I Dobra tłumienność zaburzeń na drodze przewodzonej, dzięki dławikowi o wysokiej odporności na nasycenie oraz znakomitych właściwościach termicznych.
- I Głęboko tłoczone obudowy z blachy stalowej pozwalają na najlepsze zabezpieczenie przed polem magnetycznym.
- I Mocowanie z tyłu/z przodu
- I Podwójne gniazdo bezpieczników
- I 2-polowy wyłącznik kołyskowy
- I Złącze typu faston lub sprężynowe dla łatwiejszego montażu
- I Wersja medyczna (B) zgodna z IEC / EN60601-1
- I Zapasowe gniazdo bezpiecznika

Typowe zastosowania:

- I Przenośny sprzęt elektryczny i elektroniczny
- I Dobra konsumpcyjnie
- I Przetwarzanie danych i urządzenia biurowe
- I Zasilacze 1-fazowe, impulsowe
- I Sprzęt pomiarowy i badawczy
- I Elektryczne urządzenia medyczne (MD) i sprzęt do badań In-Vitro (IVD)

Tabela wyboru filtrów

Filtr	Prąd znamionowy @ 40 °C	Prąd upływu* @ 250 V ~/50 Hz	Indukcyjność		Pojemność		Rezystancja	Złącza		Waga
			L1	L2	Cx	R				
	[A]	[uA]	[mH]		[nF]		[kOhm]			[g]
FN9280-1-..	1	311	10.9	0	220	2.2	1000	-06	-100	101
FN9280-2-..	2	311	4.4	0	220	2.2	1000	-06	-100	102
FN9280-4-..	4	311	1.7	0	220	2.2	1000	-06	-100	105
FN9280-6-..	6	311	0.78	0	220	2.2	1000	-06	-100	104
FN9280-10-..	10	311	0.32	0	220	2.2	1000	-06	-100	106
FN9280B-1-..	1	2	10.9	0	220	0	1000	-06	-100	101
FN9280B-2-..	2	2	4.4	0	220	0	1000	-06	-100	102
FN9280B-4-..	4	2	1.7	0	220	0	1000	-06	-100	105
FN9280B-6-..	6	2	0.78	0	220	0	1000	-06	-100	104
FN9280B-10-..	10	2	0.32	0	220	0	1000	-06	-100	106
FN9289-1-..	1	311	10.9	0	220	2.2	1000	-06	-100	101
FN9289-2-..	2	311	4.4	0	220	2.2	1000	-06	-100	102
FN9289-4-..	4	311	1.7	0	220	2.2	1000	-06	-100	105
FN9289-6-..	6	311	0.78	0	220	2.2	1000	-06	-100	104
FN9289-10-..	10	311	0.32	0	220	2.2	1000	-06	-100	106
FN9289B-1-..	1	2	10.9	0	220	0	1000	-06	-100	101
FN9289B-2-..	2	2	4.4	0	220	0	1000	-06	-100	102
FN9289B-4-..	4	2	1.7	0	220	0	1000	-06	-100	105
FN9289B-6-..	6	2	0.78	0	220	0	1000	-06	-100	104
FN9289B-10-..	10	2	0.32	0	220	0	1000	-06	-100	106
FN9280E-1-..	1	311	10.9	0.4	220	2.2	1000	-06	-100	135
FN9280E-2-..	2	311	4.4	0.4	220	2.2	1000	-06	-100	136
FN9280E-4-..	4	311	1.66	0.4	220	2.2	1000	-06	-100	137
FN9280E-6-..	6	311	0.78	0.4	220	2.2	1000	-06	-100	138
FN9280E-10-..	10	311	0.32	0.4	220	2.2	1000	-06	-100	139
FN9280BE-1-..	1	2	10.9	0.4	220	0	1000	-06	-100	135
FN9280BE-2-..	2	2	4.4	0.4	220	0	1000	-06	-100	136
FN9280BE-4-..	4	2	1.66	0.4	220	0	1000	-06	-100	137
FN9280BE-6-..	6	2	0.78	0.4	220	0	1000	-06	-100	138
FN9280BE-10-..	10	2	0.32	0.4	220	0	1000	-06	-100	139
FN9289E-1-..	1	311	10.9	0.4	220	2.2	1000	-06	-100	135
FN9289E-2-..	2	311	4.4	0.4	220	2.2	1000	-06	-100	136
FN9289E-4-..	4	311	1.66	0.4	220	2.2	1000	-06	-100	137
FN9289E-6-..	6	311	0.78	0.4	220	2.2	1000	-06	-100	138
FN9289E-10-..	10	311	0.32	0.4	220	2.2	1000	-06	-100	139
FN9289BE-1-..	1	2	10.9	0.4	220	0	1000	-06	-100	135
FN9289BE-2-..	2	2	4.4	0.4	220	0	1000	-06	-100	136
FN9289BE-4-..	4	2	1.66	0.4	220	0	1000	-06	-100	137
FN9289BE-6-..	6	2	0.78	0.4	220	0	1000	-06	-100	138
FN9289BE-10-..	10	2	0.32	0.4	220	0	1000	-06	-100	139

* Aby uzyskać kompletny numer części, proszę wymienić - .. na pożądany typ złącza (np FN 9289-1-06, FN 9282-4-100).

** Maksymalny upływ w normalnych warunkach pracy zgodnie z IEC 60939-1 Ed. 3 przy 250 V AC.

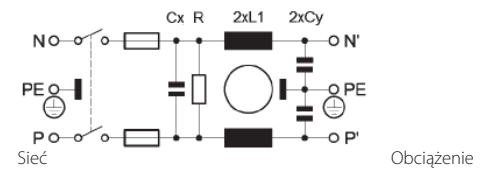
Oznaczenie filtrów

FN 92www-xx-yy-zz

Puste:	Zatrząsk 1.0 do 2,5mm
Opcjonalnie 30:	zatrząsk > 2.5 do 3,5 mm
06:	Faston 6.3 x 0.8mm (uszko do lutowania)
100:	Ośłona sprężynowa
1 do 10:	Prąd znamionowy
Puste:	Standardowa wersja
B:	Wersja medyczna (bez kondensatora Y2)
Opcjonalnie E:	Dławik w przewodzie uziemiającym
BE:	Wersja medyczna (bez kondensatora Y2) z dławikiem w przewodzie uziemiającym
0:	Kolnierz montażowy poziomy/pionowy/przód/tył
9:	Wersja na zatrząsk, w ułożeniu poziomym (górze/dół)
Opcjonalnie: 1:	Kolnierz do montażu na tył (górze/dół)
2:	Kolnierz do montażu na przód (górze/dół)
3:	Kolnierz do montażu na tył (prawa/lewa)
4:	Kolnierz do montażu na przód (prawa/lewa)
8:	Wersja na zatrząsk, w ułożeniu pionowym (prawa/lewa)
8:	Filtr 1-stopniowy
9:	Filtr 2-stopniowy

Schemat elektryczny

Standardowa wersja FN 9280 (wersja B bez Cy)

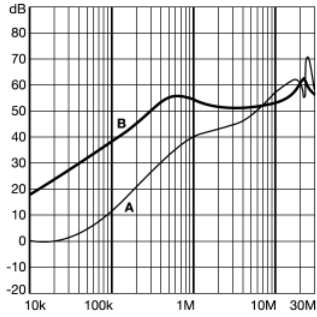


Wszystkie FN 9280 / FN 9290 są wyposażone w podwójne gniazda bezpiecznika wraz zapasowym gniazdem

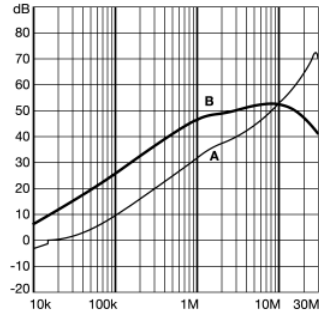
Tłumienność wtrąceniowa

FN 9280 Series | Per CISPR 17; A = 50 Ω /50 Ω sym; B = 50 Ω /50 Ω asym

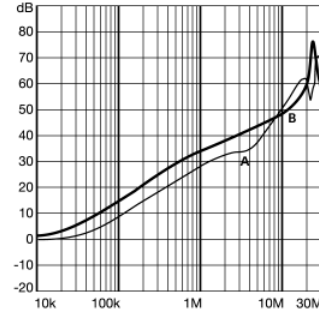
typ 1 A



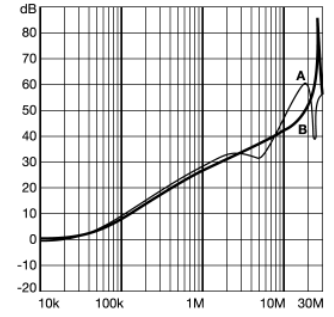
typ 2 A



typ 4 - 6 A

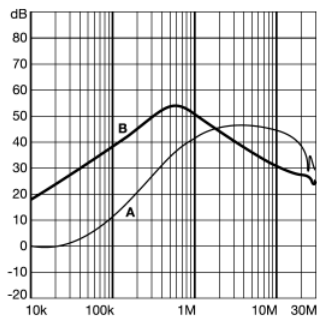


typ 10 A

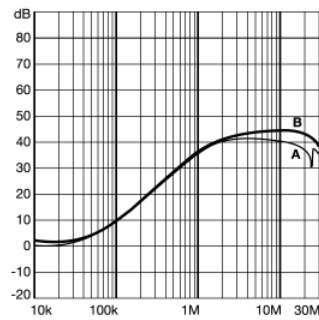


FN 9280B Series | Per CISPR 17; A = 50 Ω /50 Ω sym; B = 50 Ω /50 Ω asym

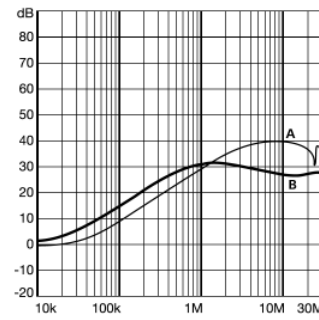
typ 1 A



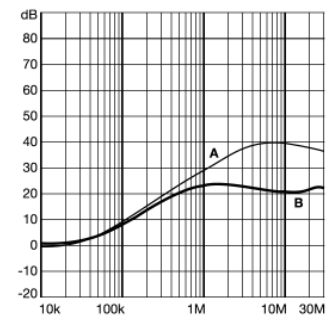
typ 2 A



typ 4 - 6 A

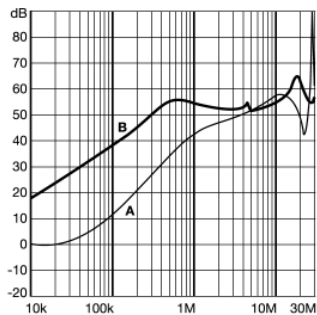


typ 10 A

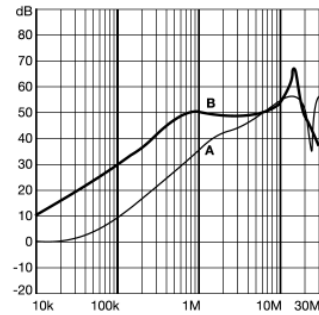


FN 9280E Series | Per CISPR 17; A = 50 Ω /50 Ω sym; B = 50 Ω /50 Ω asym

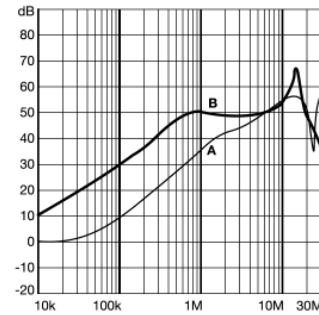
typ 1 A



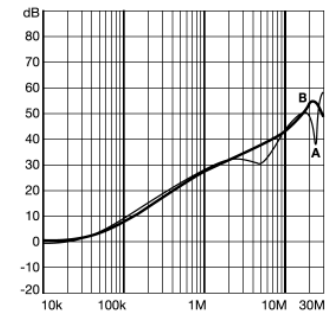
typ 2 A



typ 4 - 6 A

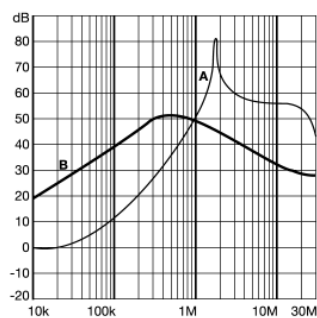


typ 10 A

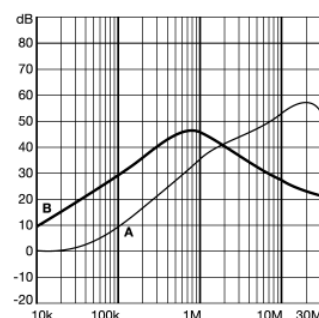


FN 9280E Series | Per CISPR 17; A = 50 Ω /50 Ω sym; B = 50 Ω /50 Ω asym

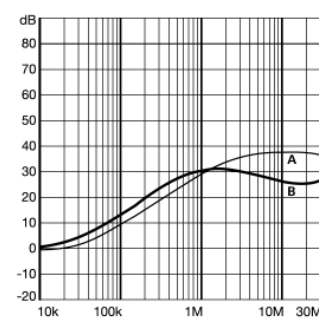
typ 1 A



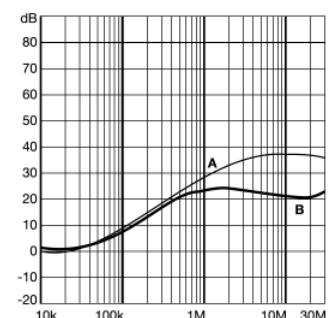
typ 2 A



typ 4 - 6 A

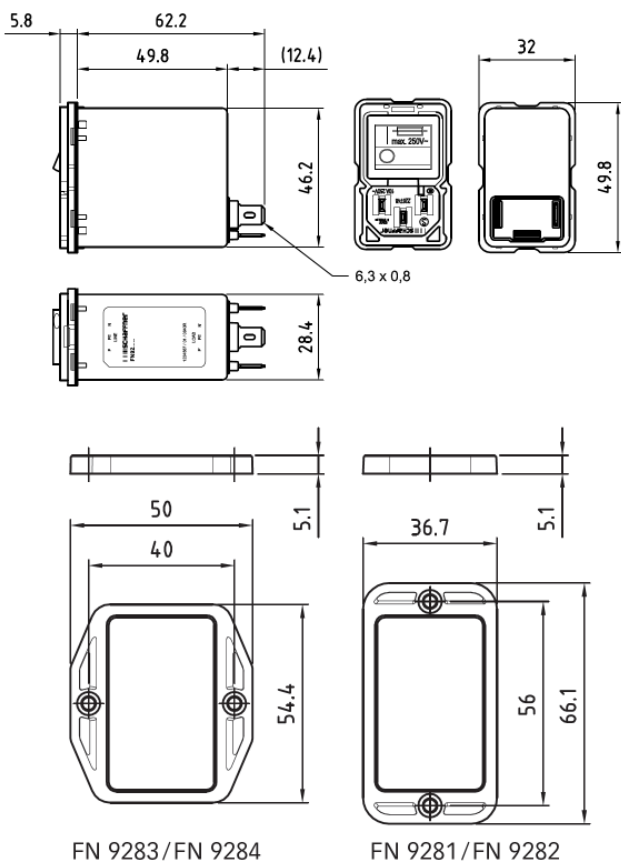


typ 10 A

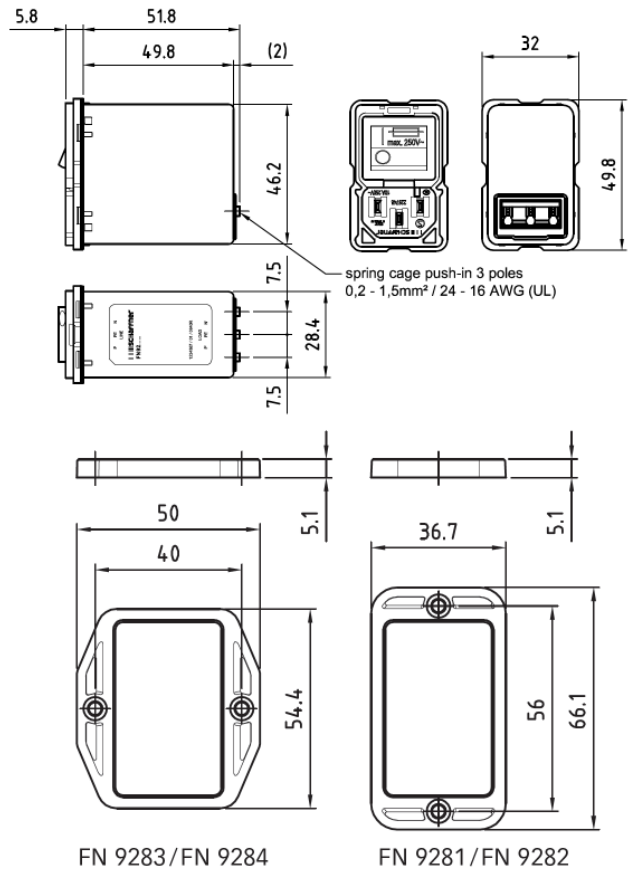


Dane mechaniczne

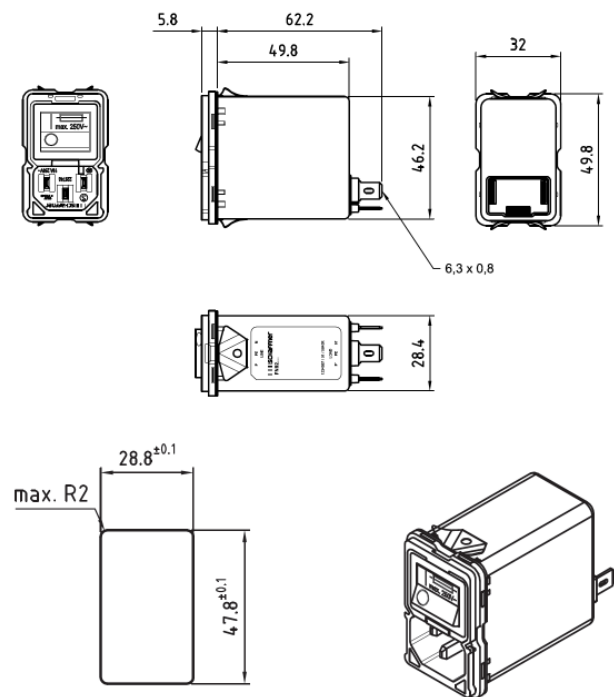
FN 9280-x-06 / FN 9280B-x-06



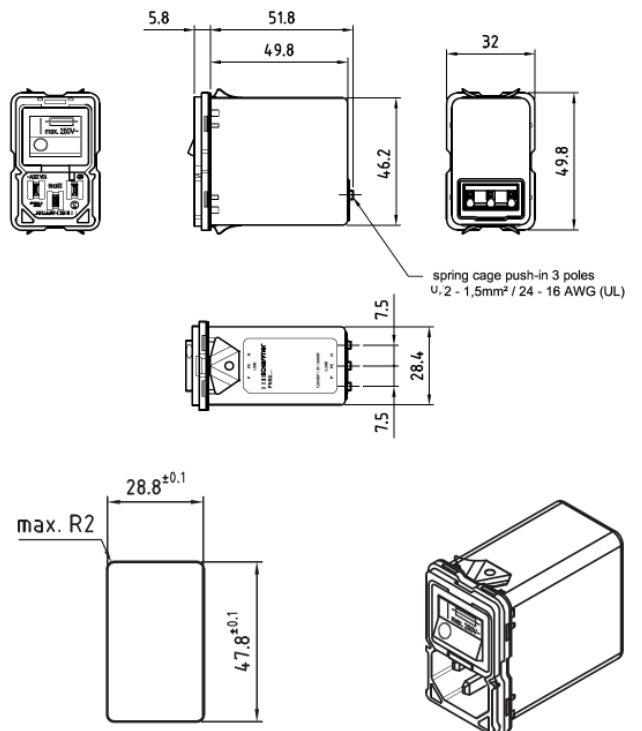
FN 9280-X-100 / FN 9280B-X-100

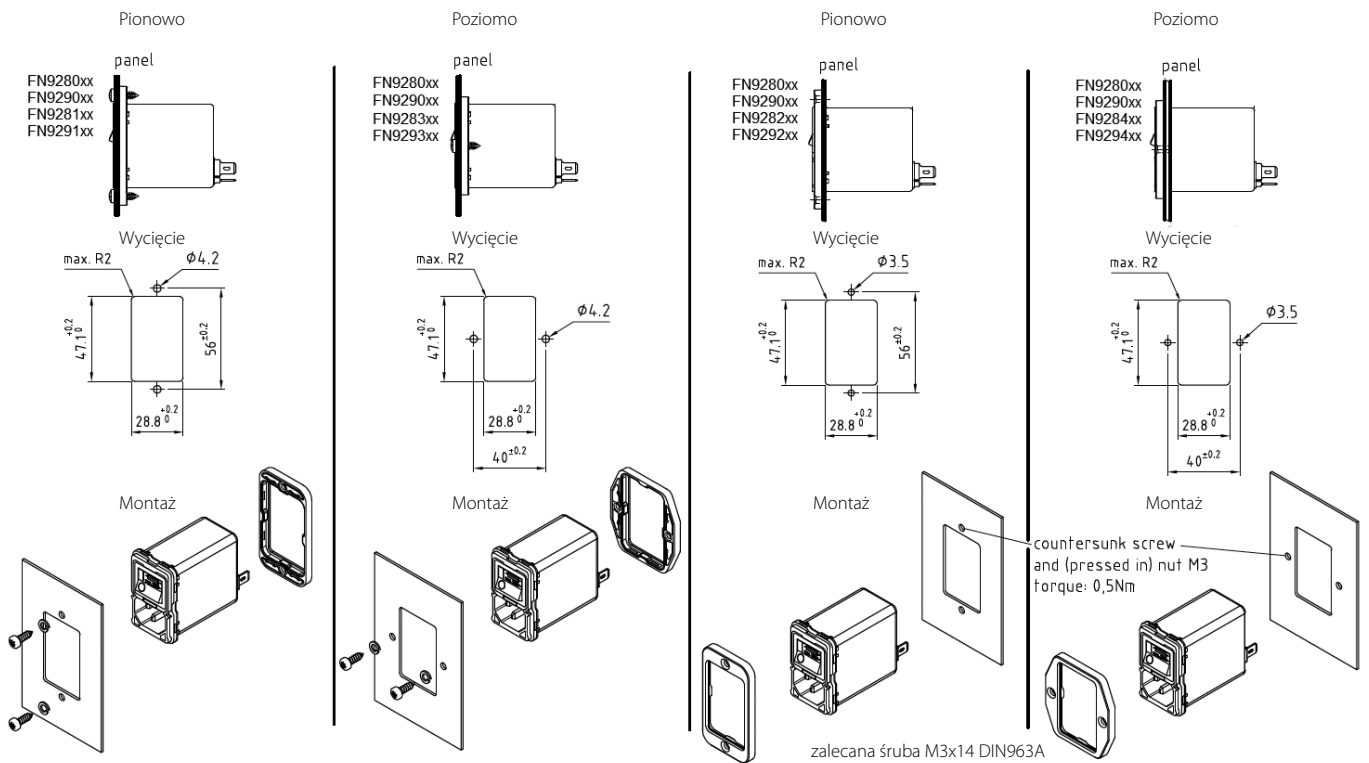


FN 9289-x-06 / FN 9289B-x-06



FN 9280-X-100 / FN 9280B-X-100



MONTAŻ Z TYŁU PANELU**MONTAŻ Z PRZODU PANELU****Złącze -100**

Zakres mocowania, drut/Przewód

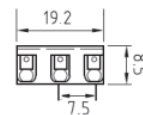
0,20 mm² – 1,5 mm², AWG24 – AWG16

Siła suwaka

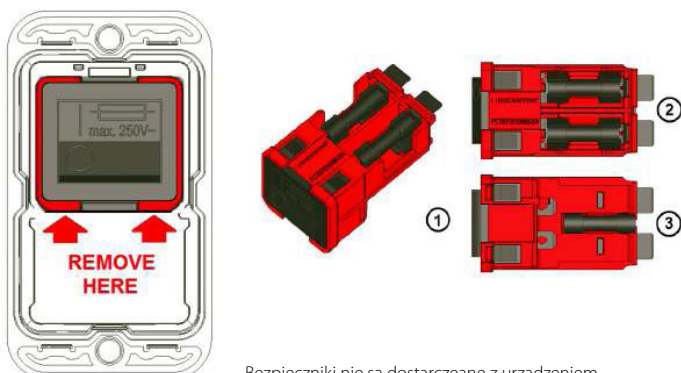
max. 40 N

Zalecana odkryta długość

8 mm



Wcisnąć przycisk nad złączem aby umieścić przewód.

Usuwanie modułu wyłącznik/bezpiecznik

Bezpieczniki nie są dostarczane z urządzeniem

Dodatkowe oznaczenie na przełączniku wskazuje na gniazdo bezpiecznika znajdujące się za wyłącznikiem. Czerwona ramka wskazuje część wymienną.

Za pomocą szczyrówka lub śrubokrętu nr 1 lub mniejszego urządzenie (1) może być usunięte z filtra. Na górnej stronie (2), za wyłącznikiem znajdują się dwa uchwyty do bezpieczników. Na spodniej stronie (3) jest klips do zamocowania dodatkowego bezpiecznika.