

LICZNIK ENERGII CZYNNEJ, POMIAR BEZPOŚREDNI 45 A W SIECI 1 FAZOWEJ, 2 PRZEWODOWEJ, WSKAŹNIK LCD. CERTYFIKAT MID.



DDS353 – 230V 5/45 A (1) LCD 5+2 MID

Zakres prądu	Current range	0,25 - 5(45)A
Zakres napięcia	Voltage range	230V AC, ±20%
Wyjście impulsowe	Impulse output	1.000
Klasa dokładności	Accuracy class	B
Częstotliwość	Frequency	50Hz ±10%
Wyświetlacz	Display	LCD5+2=99999.99kWh
LCD całkowita energia	LCD Total Energy	pobór/Forward + oddawanie/Reverse
Zakres temperatury	Temperature range	-25°C to 55°C
Normy	Standards	50470-1/3
Pobór mocy	Power of consumption	≤8VA ≤0.4W
Szerokość	Width	1TE (18mm)
Wyjście impulsowe	Pulse output	1000 Imp/kWh R _L = 1Wh/Imp R _A = 1Wh/Imp S0-Standard DIN 43864
Szerokość impulsu	Pulse width	80 ms
Max. wilg. względna	Max. rel. humidity	75% średnia/Average, chwilowa/Short time value 95%
LED	LED	wielkość impulsu=Verbrauch/Usage
Zarejestrowany zakres harm.	Registered harmonics range	0.05 - 0.25kHz
Max. średnica przewodu (mm ²)	Max. terminal wire (mm ²)	12mm ²

Dla celów rozliczeniowych stosowane mogą być tylko liczniki z zatwierdzeniem MID. Przykład zatwierdzenia MID:

CE **M13** 0120

To use a meter for a billing purposes, only meters with MID-conformity declaration may be used. Please find an example of a MID approval sign below:

CE **M13** 0120

ZAPRASZAMY NA NASZE STRONY INTERNETOWE

ul. Dąbrowskiego 441, 60-451 Poznań, tel. (061) 848 88 71, faks (061) 848 82 76

e-mail: info@astat.com.pl

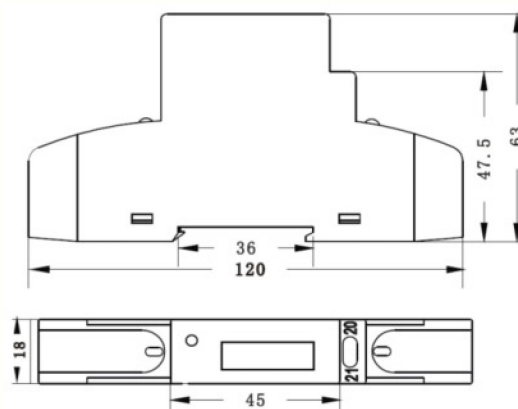
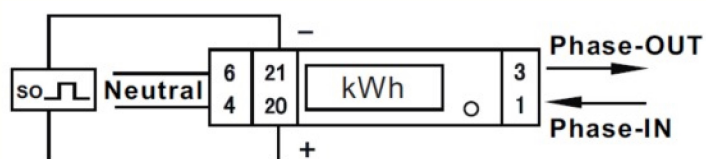
Konto bankowe: RAIFFEISEN BANK POLSKA S.A. nr 59 1750 1019 0000 0000 2067 1521 Regon: 302234804 NIP: 7811880783
Sąd Rejonowy w Poznaniu XXI Wydział KRS, Nr wpisu 0000435562, Kapitał Zakładowy: 5000,00 PLN

Informacja na temat bezpieczeństwa z wykluczeniem odpowiedzialności.	Information for your own information and exclusion of liability
<p>Niniejsza krótka instrukcja nie zawiera wszystkich stosowanych przepisów bezpieczeństwa przy użytkowaniu miernika. Również przez przedsiębiorstwa, władze lokalne, prawo krajowe lub międzynarodowe mogą być wymagane dodatkowe środki bezpieczeństwa. Sprawdziliśmy zawartość tej instrukcji i podjęliśmy wszelkie wysiłki, by zapewnić jak najbardziej wiarygodny opis urządzenia. Mimo to odchyłki od opisu nie mogą być wykluczone, dlatego nie ponosimy odpowiedzialności za wszelkiego rodzaju błędy i pominięcia w przedstawionym opisie.</p>	<p>This short manual does not contain every applicable safety regulation for using this meter. Also it might be required because of company, local government regulations or (inter)national laws to take additional measures. We have checked the contents of this manual and every effort has been made to ensure that the descriptions are as accurate as possible. However, deviations from the description cannot be completely ruled out, so that no liability can be accepted for any errors or omissions in the information given.</p>

Wykwalifikowany personel	Qualified personnel
<p>Instalacja i obsługa opisanego urządzenia w tej instrukcji może być wykonana wyłącznie przez wykwalifikowany personel. Tylko osoby, które są upoważnione do instalacji, podłączenia i korzystania z tego urządzenia oraz które posiadają odpowiednią wiedzę o oznaczaniu i uziemieniu urządzeń elektrycznych i mogą zrobić to zgodnie z lokalnymi przepisami uważane są w sensie niniejszej instrukcji za wykwalifikowany personel.</p>	<p>Installation and operation of the device described in this manual may only be performed by qualified personnel. Only people that are authorized to install, connect and use this device, who have the proper knowledge about labeling and grounding electrical equipment and circuits and can do so in accordance with local (safety) regulations, are considered qualified personnel in this manual.</p>

Wsparcie techniczne.	Technical support
<p>W przypadku pytań odnośnie naszego produktu proszę zwracać do lokalnego przedstawiciela.</p>	<p>In case you have any questions about our product, please contact your local supplier.</p>

<p>Uwaga: obudowa jest zaplombowana, nie otwierać! W przypadku uszkodzenia plomby lub otwarcia obudowy gwarancja wygasa.</p>	<p>Attention: Case is sealed, do not open the meter! No warranty if case is opened or warranty seal is removed.</p>
--	---



- 1/3 napięcie fazowe wej/wyj „L“
- 4/6 przewód neutralny wej/wyj „N“
- 20/ 21 zaciski wyjścia impulsowego (S0)

ZAPRASZAMY NA NASZE STRONY INTERNETOWE

ul. Dąbrowskiego 441, 60-451 Poznań, tel. (061) 848 88 71, faks (061) 848 82 76

e-mail: info@astat.com.pl

Konto bankowe: RAIFFEISEN BANK POLSKA S.A. nr 59 1750 1019 0000 0000 2067 1521 Regon: 302234804 NIP: 7811880783

Sąd Rejonowy w Poznaniu XXI Wydział KRS, Nr wpisu 0000435562, Kapitał Zakładowy: 5000,00 PLN