

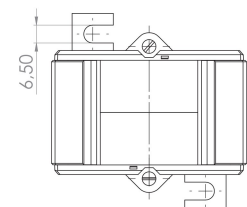
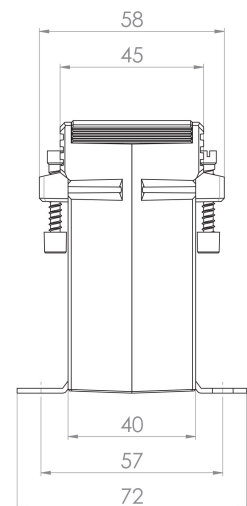
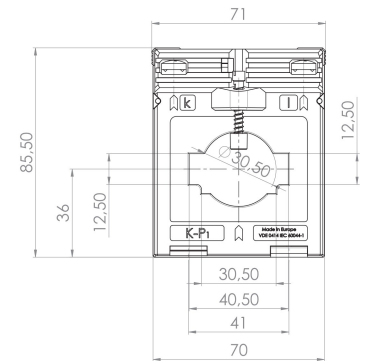
Przekładnik prądowy z otworem na szynę i przewód ASK 412.4

Prąd wtórny [A] / Klasa dokładności

Prąd pierwotny [A]	Moc przekładnika [VA]	5 A		1 A	
		5 A Kl. 1 Nr katalogowy	5 A Kl. 0,5 Nr katalogowy	1 A Kl. 1 Nr katalogowy	1 A Kl. 0,5 Nr katalogowy
50	1,25	28036		28236	
	1,5	28037		28237	
60	1,25	28038		28238	
	1,5	28039		28239	
75	1,5	28040		28240	
	2,5	28041		28241	
80	1,5	28042		28242	
	2,5	28043		28243	
100	1,5	28044	28011	28244	28211
	2,5	28045		28245	
	3,75	28046		28246	
150	1,5	28047	28012	28247	28212
	2,5	28048	28013	28248	28213
	5	28049		28249	
200	2,5	28051	28015	28251	28215
	5	28052	28098	28252	28298
	7,5	28086		28286	
250	10	28053			
	1,5	28054	28016	28254	28216
	2,5	28055	28017	28255	28217
	5	28056	28014	28256	28214
300	10	28057		28257	
	2,5	28058	28018	28258	28218
	5	28059	28019	28259	28219
	10	28060		28260	
400	15	28061		28261	
	2,5	28062	28020	28262	28220
	5	28063	28021	28263	28221
	10	28064	28009	28264	28209
500	15	28065		28265	
	2,5	28066	28022	28266	28222
	5	28067	28023	28267	28223
	10	28068	28024	28268	28224
600	15	28069		28269	
	2,5	28070	28025	28270	28225
	5	28071	28026	28271	28226
	10	28072	28027	28272	28227
750	15	28073		28273	
	5	28074	28028	28274	28228
	10	28075	28029	28275	28229
800	15	28076	28010	28276	28210
	5	28078	28030	28278	28230
	10	28079	28031	28279	28231
	15	28080	28035	28280	28235



- Szyna 1 40 x 12 mm
- Szyna 2 30 x 15 mm
- Max. średnica przewodu 30,5 mm
- Szerokość 71 mm
- Wysokość 85,5 mm
- Głębokość 58 mm



		Nr katalogowy
	Uchwyt do montażu na szynę DIN 35 mm Forma B	55012
	Ośłona do plombowania Forma B	59041