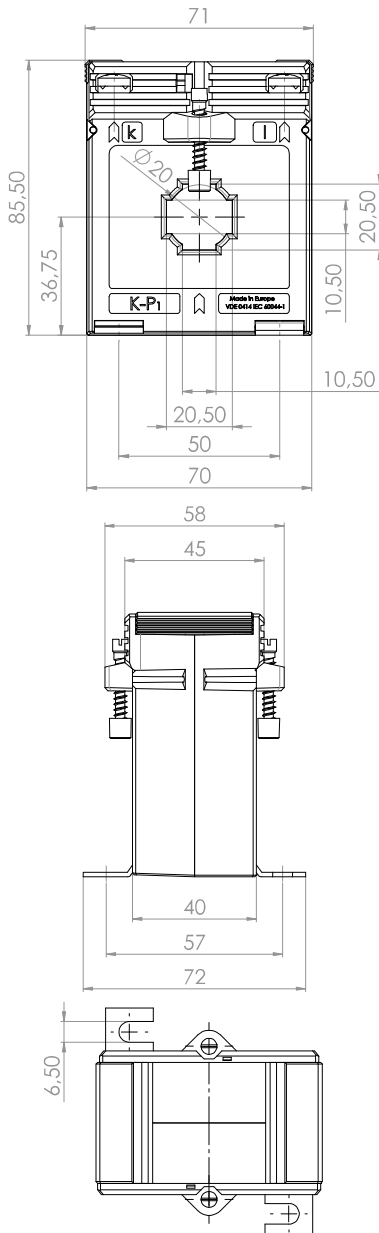


ASK 421.4

Przekładnik prądowy z otworem na szynę i przewód



Szyna 1 20 x 10 mm
 Max. średnica przewodu 20 mm
 Szerokość 71 mm
 Wysokość 85,5 mm
 Głębokość 58 mm



Prąd pierwotny [A]	Moc przekładnika [VA]	Prąd wtórny [A] / Klasa dokładności			
		5 A Kl. 1 Nr katalogowy	5 A Kl. 0,5 Nr katalogowy	1 A Kl. 1 Nr katalogowy	1 A Kl. 0,5 Nr katalogowy
40	1,5	12034		12234	
50	1,5	12035	12011	12235	12211
	2,5	12036		12236	
60	1,5	12037	12012	12237	12212
	2,5	12038		12238	
75	1,5		12009		12209
	2,5	12040	12013	12240	12213
	3,75	12069		12269	
80	1,5		12010		12210
	2,5	12042	12014	12242	12214
	3,75	12068		12268	
	5			12243	
100	2,5	12044	12015	12244	12215
	5	12045		12245	
125	2,5	12047	12017	12247	12217
	5	12048	12018	12248	12218
150	2,5	12112	12019	12293	12219
	5	12050	12020	12250	12220
	10	12051		12251	
200	2,5	12276	12021	12294	12221
	5	12053	12022	12253	12222
	10	12054		12254	
250	15	12055		12255	
	5	12056	12023	12256	12223
	10	12057	12024	12257	12224
300	15	12058		12258	
	5	12059	12025	12259	12225
	10	12060	12026	12260	12226
400	15	12061		12261	
	5	12113	12027	12295	12227
	10	12062	12028	12262	12228
500	15	12063	12029	12263	12229
	5	12280	12030	12296	12230
	10	12065	12031	12265	12231
	15	12066	12032	12266	12232

		Nr katalogowy
	Uchwyt do montażu na szynę DIN 35mm Forma D	55012
	Ośłona do plombowania Forma B	59041