

PRZEKŁADNIKI Z OTWIERANYM RDZENIEM PRO36

Przekładniki prądowe serii PRO z rozpinanym rdzeniem przystosowane są do szybkiego montażu bez konieczności odłączania zasilania. Umożliwiają łatwą instalację na istniejącym układzie pod napięciem.

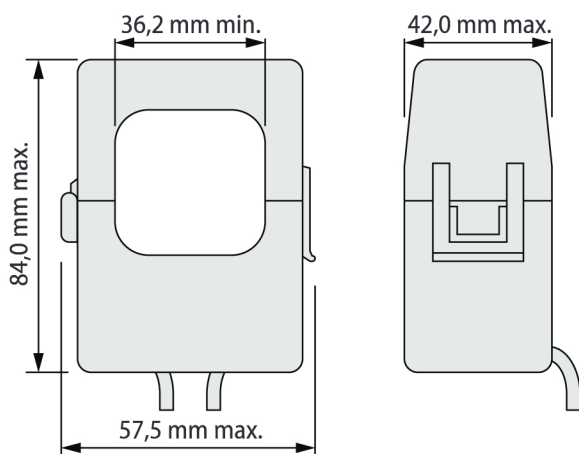
Dzięki otwieranemu rdzeniowi instalacja możliwa jest bez konieczności demontażu i przecinania przewodu.

Dane techniczne:

- dla znamionowego prądu pierwotnego 250 A - 600 A,
- dla znamionowego prądu wtórnego 5 A,
- klasa dokładności 0,5, 1, 3
- moc 2 VA,
- otwór 36 mm,
- w zestawie przewód 1 m.



Wymiary:



Nr katalogowy	Prąd	Klasa dokładności	Moc przekładnika
PRO-36-CT5-250100	250 / 5	1	1,5 VA
PRo-36-CT5-300500	300 / 5	0,5	1,5 VA
PRO-36-CT5-400050	400 / 5	0,5	1,5 VA
PRO-36-CT5-600C00	600 / 5	0,5	2 VA

Oferta obowiązuje do 31.12.2017 r. lub do wyczerpania zapasów.