

S100 PRZEKŁADNIK PRĄDOWY NISKONAPIĘCIOWY

Opis

Symbol produktu:

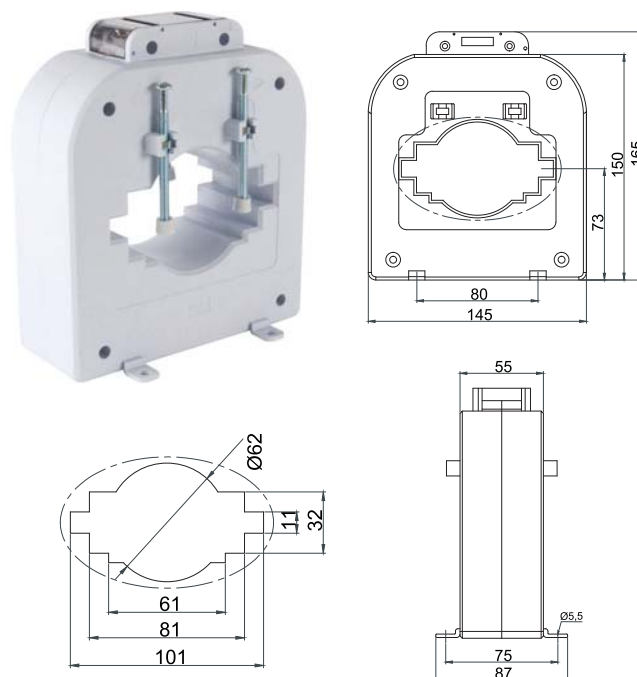
- SGM-100XXXXXXXXXG

Zastosowanie:

- Aplikacje pomiarowe w systemach zasilania AC
- Pomiarowe i przekaźnikowe aplikacje w rozdzielnicach niskiego napięcia

Norma:

- IEC60044-1 / IEC61869-2



Specyfikacja techniczna

Napięcie pracy	720 V
Częstotliwość	50 / 60 Hz (na zamówienie 400 Hz)
Temperatura pracy	-25 / 75°C
Temperatura magazynowania	-50 / 80°C
Dopuszczalna wilgotność względna	do 95%
Ciągły prąd termiczny	1,2 xIn
Znamionowy krótkotrwały prąd cieplny	60 xIn / 1 sec - 100 xIn / 1 sec
Znamionowy prąd dynamiczny	2,5 x Ith / 1 sec
Napięcie probiercze	3 kV eff. (50 Hz) / 1 min
Klasa izolacji	E (120°C max.)
Stopień ochrony	IP20
Współczynnik bezpieczeństwa	do 1500 A - FS5; powyżej FS10
Zaciski wtórne	Mosiądz niklowany, śruby M5
Zalecany moment dokręcenia	2 Nm (dla zacisków wtórnych)
Klasa dokładności	0,2s; 0,2; 0,5; 1; 3
Moc	2,5 do 45 VA
Prąd pierwotny	Od 600 A do 3 000 A
Prąd wtórny	5 A

Tabela zakresów

S100	Maksymalna moc w stosunku do klasy przekładnika (prąd wt. 5A)
Szyna [mm]	100 X 10
Kabel Ø [mm]	62
kl. dokł. [cl]	0,2 s
n [A]	
600	2,5 / 5
800	2,5 / 5
1 000	2,5 / 5



ISO 9001 : 2008

