

## S60 PRZEKŁADNIK PRĄDOWY NISKONAPIĘCIOWY

### Opis

#### Symbol produktu:

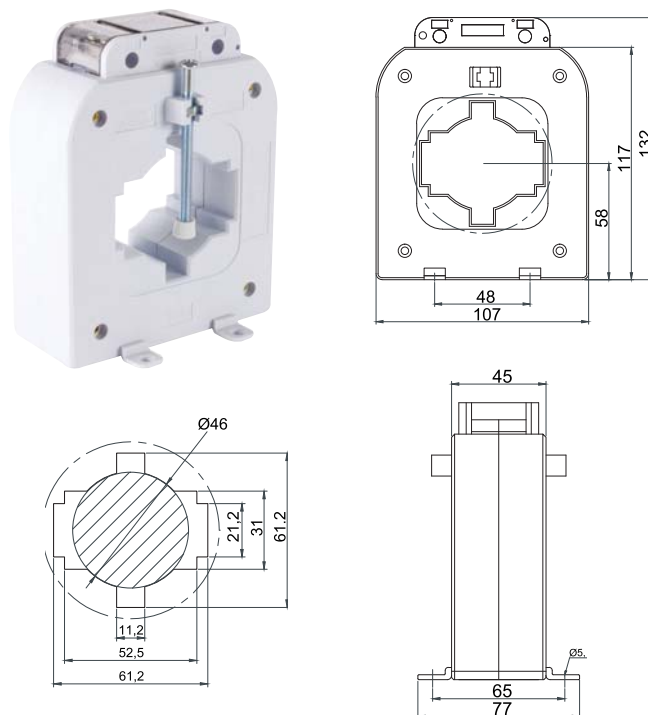
- SGM-60XXXXXXXXX0G

#### Zastosowanie:

- Aplikacje pomiarowe w systemach zasilania AC
- Pomiarowe i przekaźnikowe aplikacje w rozdzielnicach niskiego napięcia

#### Norma:

- IEC60044-1 / IEC61869-2



### Specyfikacja techniczna

Norma	PN-EN61869-2:2013-6
Napięcie pracy	720 V
Częstotliwość	50 / 60 Hz (na zamówienie 400 Hz)
Temperatura pracy	-25 / 75°C
Dopuszczalna wilgotność względna	do 95%
Ciągły prąd termiczny	1,2 xIn
Znamionowy krótkotrwały prąd cieplny	60 xIn / 1 sec - 100 xIn / 1 sec
Znamionowy prąd dynamiczny	2,5 x Ith / 1 sec
Napięcie probiercze	3 kV eff. (50 Hz) / 1 min
Klasa izolacji	E (120°C max.)
Stopień ochrony	IP20
Współczynnik bezpieczeństwa	do 1500 A - FS5; powyżej FS10
Zaciski wtórne	Mosiądz niklowany, śruby M5
Zalecany moment dokręcenia	2 Nm (dla zacisków wtórnych)
Klasa dokładności	0,2; 0,2s; 0,5; 0,5s
Moc	2,5 do 10 VA
Prąd pierwotny	Od 250 A do 1 500 A
Prąd wtórny	5 A

### Tabela zakresów

S60	Maksymalna moc w stosunku do klasy przekładnika (prąd wt. 5A)		
Szyna [mm]	60 x 10		
Kabel Ø [mm]	46		
kl. dokł. [cl]	0,2 s	0,5	0,5 s
n [A]	VA		
250	5	-	2,5
300	5	-	2,5
400	2,5 / 5	2,5 / 5	2,5 / 5
500	2,5 / 5	-	2,5
600	2,5 / 5	2,5 / 5	2,5 / 5
800	2,5 / 5	5	2,5 / 5
1 000	2,5 / 5	5	2,5 / 5
1 200	5	5	2,5 / 5
1 250	-	5	-
1 500	-	5	-



ISO 9001 : 2008

