

EN Please refer to user manual with the general instructions document which can be downloaded from the web site: www.entes.com.tr

WARNING : This equipment must be installed only by professionals. The manufacturer shall not be held responsible for failure to comply with the instructions in this manual. Please read the instructions in this manual before performing installation and take note of the following precautions:

1. Before connecting the device, please cutoff the energy on the line that will arrive to the device on the pane. It poses mortal injury or device malfunction risk if this is not done.
2. Before making connection, check the device's upper panel and make sure that appropriate connection is made to the correct terminals.
3. Do not connect the device to the network if it has any malfunctions.
4. For preventing possible electricity breakdowns, keep the device from moist environments and contact with water.
5. Do not open the device when energized.
6. Always use feeding and load at appropriate values for the device. It poses device malfunction risk if otherwise.
7. Use speedy type fuse when making the power connection for the device.

SR-05E / SR-10E



- EN**
1. Shows that the 1st channel is active.
 2. Shows that the 2nd channel is active.
 3. Shows that the 3rd channel is active.

- FR**
1. Il indique que le canal 1 est activé
 2. Il indique que le canal 2 est activé
 3. Il indique que le canal 3 est activé

- ES**
1. Indica que el 1er canal está activo.
 2. Indica que el 1er canal está activo.
 3. Indica que el 1er canal está activo.

- TR**
- 1- 1.kanalın devrede olduğunu gösterir.
 - 2- 2.kanalın devrede olduğunu gösterir.
 - 3- 3.kanalın devrede olduğunu gösterir.

- DE**
1. zeigt an, dass der 1. Kanal eingeschaltet ist.
 2. zeigt an, dass der 2. Kanal eingeschaltet ist.
 3. zeigt an, dass der 3. Kanal eingeschaltet ist.

- AR**
1. فاعلة. 1 يشير إلى أن القناة الأولى
 2. فاعلة. 2 يشير إلى أن القناة الأولى
 3. فاعلة. 3 يشير إلى أن القناة الأولى

- CN**
1. 表明第一通道已被启动。
 2. 表明第二通道已被启动。
 3. 表明第三通道已被启动。

TR Lütfen genel kullanım talimatları belgesindeki bilgileri inceleyiniz. Belgeyi aşağıdaki web sitesinden indirebilirsiniz. www.entes.com.tr

UYARI : Bu cihazın panoya montajı sadece yetkili kişiler tarafından yapılmalıdır. Bu dokümanda belirtilen talimatlara uyulmaması durumunda oluşabilecek hatalara karşı, üretici firma hiçbir şekilde sorumlu tutulamaz. Montajdan önce bu hızlı kullanım klavuzunu dikkatlice okuyunuz:

1. Cihazın bağlantısından önce panoda cihaza gelecek olan hat üzerindeki enerjiyi kesiniz. Yapılmaması durumunda ölümcül yaralanma ve cihaz arızalanma riski mevcuttur.
2. Bağlantıyı yapmadan önce cihazın üst panelini kontrol ederek doğru klemenslere uygun bağlantının yapıldığına emin olunuz.
3. Cihazda herhangi bir hasar varsa şebekeye bağlamayınız.
4. Olası elektriksel arızaları önlemek için cihazı nemli ortamlardan ve su temasından uzak tutunuz.
5. Cihazı enerjiliyken açmayınız.
6. Cihaz için her zaman uygun değerlerde besleme ve yük kullanınız. Aksi takdirde cihaz arızalanma riski mevcuttur.
7. Cihazınız güç bağlantılarını yaparken hızlı tip sigorta kullanınız.

FR Veuillez examiner les informations qui se trouvent dans l'instruction d'utilisation générale. Vous pouvez télécharger le document via le site Web indiqué en bas. www.entes.com.tr

AVERTISSEMENT: Le montage de cet appareil sur le panneau doit être seulement effectué par des personnes autorisées. Le fabricant ne peut en aucun cas être tenu pour responsable des erreurs découlant du non respect des consignes qui figurent dans ce document. Avant de procéder au montage, veuillez lire ce manuel d'utilisation rapide attentivement:

1. Sur le panneau coupez le courant à la ligne qui alimente le dispositif avant la connexion du dispositif. Sinon, les risques de blessures fatales et la panne du dispositif se produisent.
2. Avant la connexion contrôlez le panneau supérieur du dispositif et vérifiez si la connexion appropriée est faite aux terminaux corrects.
3. S'il y a des dégâts dans le dispositif ne le connectez pas au réseau.
4. Pour éviter des pannes électriques fortuites gardez le dispositif loin du contact d'eau et l'environnement humide.
5. N'ouvrez pas le dispositif quand il est plein d'énergie.
6. Utilisez les valeurs appropriées d'alimentation et la charge pour le dispositif pour toujours. Sinon, le risque de la panne du dispositif se produit.
7. Utilisez le fusible de type rapide en faisant les connexions d'énergie du dispositif.

DE Bitte lesen Sie auch das Benutzerhandbuch mit den allgemeinen Anweisungen, das Sie unter folgender Adresse heruntergeladen können: www.entes.com.tr
WARNING: Dieses Gerät darf nur von ausgebildeten Fachkräften installiert werden. Der Hersteller übernimmt keine Haftung für Schäden aufgrund der Nichtbeachtung der Anweisungen dieser Anleitung. Bitte lesen Sie die hier enthaltenen Anweisungen, bevor Sie die Installation vornehmen und beachten Sie die nachfolgenden Vorsichtsmaßnahmen.

- 1- Bevor Sie das Gerät an das Netz anschließen, unterbrechen Sie bitte die Stromzufuhr des Gerätes am Stromkasten.
2. Bevor Sie das Gerät anschließen, vergewissern Sie sich, dass an an der oberen Tafel des Gerätes, die richtigen Lüsterklemmen die entsprechenden Anschlüsse verbunden worden sind.
3. Im Falle dass das Gerät irgendeine Art von Beschädigung aufweisen sollte, schließen Sie es nicht an das Netz an.
4. Um elektrische Ausfälle oder Defekten vorzubeugen, vermeiden Sie bitte den Kontakt des Gerätes mit Wasser und Feuchtigkeit.
5. Öffnen Sie das Gerät nicht, wenn es unter Strom steht.
6. Achten Sie auf eine Stromzufuhr und Belastung, die den Vorgaben des Gerätes entsprechen, da ansonsten Ihr Gerät ausfallen könnte.
7. Beim Anschluss an das Netz verwenden Sie bitte Schnellauslösesicherungen.

ES Por favor lea con atención las instrucciones del manual de uso. Puede descargar el documento desde el sitio web: www.entes.com.tr

ADVERTENCIA: El montaje de este aparato en el panel sólo lo podrán hacer personas autorizadas. El productor no será responsable de ninguna manera para los defectos que resuelten por falta de obediencia a las instrucciones escritas en este manual. Lea detenidamente este manual de uso antes del montaje:

1. Antes de conectar el dispositivo, desde el panel desconecte la alimentación de energía en línea. En caso contrario, existe riesgo lesiones fatales y fallo del dispositivo
2. Antes de realizar cualquier conexión, controlando el panel superior del dispositivo, asegúrese de que se ha realizado la conexión correcta en los terminales eléctricos
3. No conecte a la red si hay algún daño en el dispositivo.
4. Para evitar posibles averías eléctricas no mantenga el dispositivo en un entorno húmedo y evite el contacto con el agua.
5. No conecte el dispositivo con una carga de energía.
6. Siempre utilice valores razonables de suministro y carga de energía para el dispositivo. En casos contrarios, estaria siempre presente el riesgo de fallo.
7. Cuando está haciendo las conexiones de alimentación de energía del dispositivo utilice fusibles rápidos.

AR من فضلك، اقرأ بعناية المعلومات الواردة في وثيقة التعليمات العامة لاستخدام www.entes.com.tr يمكنك تحميل الوثيقة من الموقع الإلكتروني

تحذير: يجب تركيب هذا الجهاز على اللوحة من قبل الشخص المخول بذلك فقط لا تتحمل الشركة المنتجة اية مسؤولية عن الأخطاء التي يمكن أن تظهر نتيجة عدم الالتزام بالتعليمات الواردة في هذا الدليل.

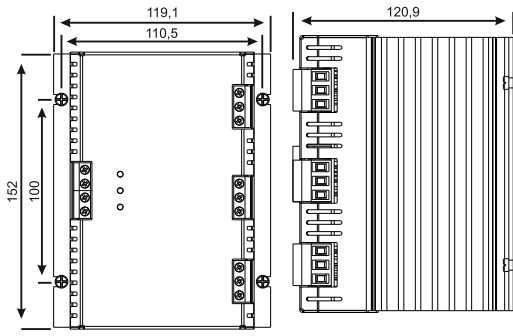
1. تم قطع الطاقة عن الخط الوصل للجهاز في الوحة وذلك قبل توصيل الجهاز وإلا قد يتعرض لخطر الإصابة بجروح مميتة أو إصابة الجهاز بالخلل.
2. قبل إقامة الوصل تم مراقبة الوحة العلوية للجهاز بهدف التأكد من صحة وسلامة الوصلات فيما بين نقاط الارتباط المناسبة.
3. عدم وصل الجهاز بالشبكة في حال وقوع أضرار ما فيه.
4. احفظ الجهاز بعيدا عن الرطوبة والماء وذلك للحيلولة دون وقوع أعطال كهربائية محتملة.
5. لا تفتح الجهاز في حال إحترائه على الطاقة.
6. يجب دائما إستخدام التغذية والمحول بقم مناسبة وإلا فإن الجهاز قد يتعرض للخلل.
7. خلال وصل الطاقة بالجهاز يجب إستخدام فاصل التيز من النوع السريع.

CN 请参见日常使用须知内容。可从下列网址下载该文件 www.entes.com.tr

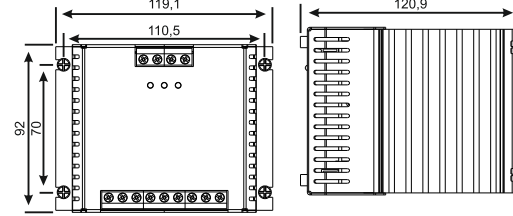
注意：经授权的专业人员才可在面板上安装该设备。对于因不按本文规定的指示进行操作而产生的后果，制造商概不负责。安装前，请认真快速浏览本说明。

、连接设备前，请切断该设备的网络连接

1. 设备连接前请断开主板上的设备路线的电源。没被断开时可导致人员的严重受伤及设备的损坏。
2. 连接前请检查设备顶部主板，确认接线端子是否正确连接。
3. 若设备拥有任何故障，请不要与网络连接。
4. 为了防止可生成的电路故障，让设备远离潮湿环境及防止与水接触。
5. 设备连接电源时，请勿打开。
6. 为了设备，每时要运用适当的值及负载。否则会导致设备故障的产生。
7. 向设备供电时，要使用快速熔断保险丝。



SR-10E



SR-05E

- EN**
- For installation on the panel, use 4 pcs metric 4 bolts and nuts, which are included with the device.
 - Always connect power cables with lugs.
 - For efficient cooling, install the device as shown in the installation image shown above, where the air channels are vertical to the floor and having minimum gaps of 10cm from the top and bottom.
- TR**
- Panoya montaj için cihazın içerisinde çıkan 4 adet metrik 4 civata ve somun kullanınız.
 - Güç kablolarını mutlaka pabuçla bağlayınız.
 - Etkin soğutma için cihazları yukarıdaki montaj şeklindeki gibi hava kanallarının yere dik, alttan ve üstten en az 10cm açıklıklı olacak şekilde monte ediniz.
- FR**
- Utilisez 4 boulons métriques et 4 écrous métriques offertes dans le paquet du dispositif pour l'assembler au panneau.
 - Joignez les câbles de puissance avec la cosse certainement.
 - Pour le rafraîchissement efficace assemble les chaînes aériennes dans la position verticale à la terre et ayez une ouverture au moins de 10 cm en haut et au fond comme il est montré dans le plan du montage ci-dessus.
- DE**
- Zur Montage an den Stromkasten verwenden Sie bitte 4 Metrische Schrauben und Muttern.
 - Stellen Sie die Stromversorgungsanschlüsse unbedingt mittels Anschlussklemmen her.
 - Um eine effektive Kühlung zu ermöglichen befolgen Sie bitte die oben angegebene Montagezeichnung, so dass die Luftzufuhrkanäle dem Boden senkrecht zulaufen und derart montiert werden das unten und oben mindestens ein Abstand von 10 cm beibehalten wird.
- ES**
- Instalando al panel, utilice los 4 métricos y los 4 tornillos y tuercas que viene con el dispositivo.
 - Siempre conecte los cables de alimentación con terminales.
 - Para un enfriamiento eficiente, monte el dispositivo de acuerdo con esquema de montaje de arriba, de manera que los conductos de aire estén en una posición perpendicular al suelo dejando siempre una apertura de como mínimo de 10 cm tanto en la parte superior como la inferior.
- AR**
- الموجودة بالجهاز. 4 التوصيلات عدد 4 من أجل التركيب على اللوحة قم باستخدام البراغي عدد خلال ربط كابلات الطاقة قم باستخدام وصلات خاصة. من أجل التبريد الفعال قم بتركيب قنوات الهواء كما يشار أعلاه بشكل يتعمد مع الأرض مع ترك سم من الأسفل و الأعلى. 10 فتحات بمقدار
- CN**
- 向主板安装时要使用设备内的4个垫片，4个螺钉和螺帽。
 - 电源线必须要捆上。
 - 为了设备的冷却，设备的安装要用以上所示的、通风口垂直于地面、上下部分必须要留10cm形势来安装。

CONNECTION DIAGRAMS

BAĞLANTI ŞEMALARI

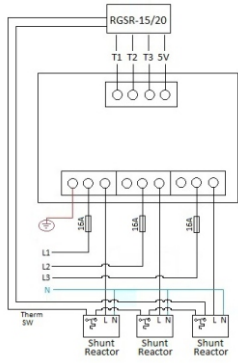
DIAGRAMAS DE CONEXIÓN

خريطة الوصلات

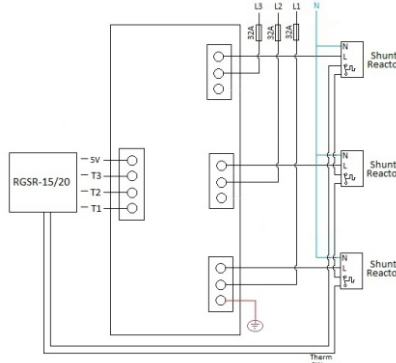
CONNEXION DIAGRAMME

ANSCHLUSSPLÄNE

连接图



SR-05E



SR-10E

- EN**
- *The phases connected to the driver should pass through the current transformers, which are used for the 2nd current inlet of the RGSR device.
 - *Thermic inlets are dry contacts.
- TR**
- *Sürücüye bağlanan fazlar RGSR cihazının 2. akım girişi için kullanılan akım trafolarından geçmelidir.
 - *Termik girişleri kuru kontaklır.
- FR**
- * Les phases connectées au pilote périphérique devraient passer par les transformateurs des courants utilisés pour l'entrée de 2e courant du dispositif RGSR.
 - * Les entrées thermiques sont les contacts secs.
- DE**
- * Die Phasenanschlüsse an den Driver sollten über die Stromtransformatoren geleitet werden, die für den zweiten Eingang des RGSR Gerätes vorgesehen sind.
 - * thermischen Schutzschalter sind potenzialfreier Kontakte.
- ES**
- *Las fases conectadas a los conductores deben pasar por los transformadores de corriente utilizados para la entrada de 2ª entrada de corriente del dispositivo RGSR
 - *Las entradas térmicas son de conexión sin potencial.
- AR**
- * يجب تمرير فئات الإتصال من موزعات التيار المستخدمة من أجل المدخل الثاني للتيار في جهاز ال RGSR .
 - * المدخل الحرارية عبارة عن قاطعات جافة.
- CN**
- *向驾驶员连接的相必须要通过，RGSR设备的第二电流输入所使用的电流互感器。
 - *热输入要干短路。

EN Technical Specifications :**TR** Teknik Özellikler:**FR** Caracteristiques Techniques**DE** Technische Spezifikationen

- Service Voltage :210 VAC- 250V AC
- Total Max Power :5 KVAR (for SR-05E) 10 KVAR (for SR-10E)
- Channel Max Power:1.7 KVAR (for SR-05E) 3.5 KVAR (for SR-10E)
- Frequency :45-65Hz
- Trigger Entry :Please connect to the SVC outlets of RGSR.
- Operation Temperature : -10C +55C
- Storing Temperature : -20C +70C
- Max. Moisture :%95
- Cable Cross-Section (Max) : 6mm² (For Load Terminals) 1.5mm² (For Trigger Terminals)
- Weight :880g (for SR-05E) 1410g (for SR-10E)

- İşletme Gerilimi :210 VAC- 250V AC
- Toplam Max Güç :5 KVAR (SR-05E için) 10 KVAR (SR-10E için)
- Kanal Max Güç :1.7 KVAR (SR-05E için) 3.5 KVAR (SR-10E için)
- Frekans :45-65Hz
- Tetikleme Girişi :RGSR'nin SVC çıkışlarına bağlayınız.
- Çalışma Sıcaklığı : -10C +55C
- Depolama Sıcaklığı : -20C +70C
- Max. Nem :%95
- Kablo Kesiti(Max) :6mm² (Yük Terminalleri için) 1.5mm² (Tetikleme Terminalleri için)
- Ağırlık :880g (SR-05E için) 1410g (SR-10E için)

- Voltage d'Opération :210 VAC- 250V AC
- Puissance maximale Totale :5 KVAR (pour SR-05E) 10 KVAR (pour SR-10E)
- Puissance maximale de Chaîne : 1.7 KVAR (pour SR-05E) 3.5 KVAR (pour SR-10E)
- Fréquence :45-65Hz
- Entrée d'enclenchement :Connectez aux exits SVC de RGSR.
- Température d'Opération : -10C +55C
- Température de Stockage : -20C +70C
- Humidité :%95
- Surface transversale de câble (Max) : 6mm² (pour les terminales de charge) 1.5mm² (pour les terminales de déclenchement)
- Poids :880 g (pour SR-05E) 1410 g (pour SR-10E)

- Betriebsspannung :210 VAC- 250V AC
- Gesamte Maximal Leistung:5 KVAR (für SR-05E) 10 KVAR (für SR-10E)
- Maximale Kanal-Leistung :1.7 KVAR (für SR-05E) 3.5 KVAR (für SR-10E)
- Frequenz:45-65Hz
- Trigger Eingang :Anschluss an die SVC Ausgänge des RGSR
- Betriebstemperatur : -10C +55C
- Lagertemperatur : -20C +70C
- Maximale Feuchtigkeit :%95
- Kabelquerschnitt (Maximal): 6mm² (Für die Last-Terminals) 1.5 mm² (Trigger-Terminals)
- Gewicht :880 g (für SR-05E) 1410 g (für SR-10E)

ES Características Tecnicas**AR** المواصفات الفنية**CN** 技术规格

- Voltaje de funcionamiento : 210 VAC- 250V AC
- Potencia total máxima : 5 KVAR (para SR-05E) 10 KVAR (para SR-10E)
- Potencia máxima del canal : 1.7 KVAR (para SR-05E) 3.5 KVAR (para SR-10E)
- Frecuencia : 45-65Hz
- Entrada del disparador : Conéctelo a las salidas de SVC del RGSR.
- Temperatura de funcionamiento: -10C +55C
- Temperatura de almacenamiento: -20C +70C
- Humedad máxima : %95
- Sección del cable (Max) : 6mm² (para los terminales de carga) 1.5mm² (para los terminales de disparador)
- Peso : 880g (para SR-05E) 1410g (para SR-10E)

- 210 VAC- 250V AC : عزمير التوت
- 5 KVAR (for SR-05E) 10 KVAR (for SR-10E) : لتعلمة اعاملصاع اومجم
- 1.7 KVAR (para SR-05E) 3.5 KVAR (para SR-10E) : اتطالرتقنى للتعطمة اع
- 45-65Hz : دداتر
- RGSR SVC ليجاز ام
- -10C +55C : قطلالادخل ام
- -20C +70C : لورارة التفتح
- %95 : نوزخدل اترخو
- 6mm² (for Load Terminals) 1.5mm² (for Trigger Terminals) : عوططوري لمتطالحد
- 880g (for SR-05E) 1410g (for SR-10E) : الك عطف (با) ياتطططحد الا
- 880g (for SR-05E) 1410g (for SR-10E) : نوز

- 工作电压 :210 VAC- 250V AC
- 总最大功率 :5 KVAR (为了SR-05E) 10 KVAR (为了SR-10E)
- 通道最大功率 :1.7 KVAR (为了SR-05E) 3.5 KVAR (为了SR-10E)
- 频率 :45-65Hz
- 触发输入 :连接在RGSR的SVC 输出
- 工作温度 : -10C +55C
- 储存温度 : -20C +70C
- 最大湿度 :%95
- 线规 (最大) :6mm² (为了货站) 1.5mm² (为了触发站)
- 重量 :880g (为了SR-05E) 1410g (为了SR-10E)



ENTES Elektronik Cihazlar İmalat ve Ticaret A.Ş.

Address: Dudullu OSB 1. Cad. No:23,

34776 Umraniye-Istanbul / Turkey

Tel: 0216 313 01 10 - Fax: 0216 314 16 15 -

E-posta: impex@entes.com.tr

Web: www.entes.com.tr Join our communication net:

Coordinates: 40°59'45.07" N 40,995852 N
29°10'42.23" E 29,178398 E