

**O urządzeniu**

Łącznik tyrystorowy SRL-30T jest przeznaczony do obsługi trzech jednofazowych dławików kompensacyjnych za pośrednictwem SVC w połączeniu z RS485.

**Zasada działania i używanie urządzenia**

Urządzenie należy podłączyć poprawnie, w przeciwnym razie może ono ulec uszkodzeniu. Gdy urządzenie jest podłączone i pod napięciem, jeśli wszystkie wejścia termiczne są w stanie neutralnym to dioda LED będzie świecić ciąglem światłem. Jeśli którekolwiek z wejść termicznych nie jest neutralne, dioda LED będzie migać. Co najmniej jedno z wejść termicznych musi mieć wejście neutralne, aby umożliwić urządzeniu wyjście.

Urządzenie może mieć wyjście tylko wtedy, gdy jest faza wejścia termicznego.

Po rozgrzaniu dławików (do około 120°C - 130°C) zaciski termiczne otworzą się. Gdy dławiki są chłodne, zaciski termiczne są w obwodzie zamkniętym.

Zaświeci się dioda LED należąca do wyjścia. Przykład: Jeżeli faza L1 jest na wyjściu, świeci się T1.

Dioda LED "STATUS" zaświeci się 2 sekundy po nawiązaniu połączenia RS485 między urządzeniem, gdy przełącznik jest niepowiązany. Wyjścia fazowe zostaną odłączone po 10 sekundach.

Jeśli nie ma połączenia RS485, dioda LED "STATUS" będzie migać około 8 sekund.

**Uwaga 1:** Jeśli charakterystyka cieplna dławików nie będzie wykorzystywana, wejścia cieplne powinny być podłączone do neutralnego.

**Uwaga 2:** Do każdej fazy łącznika tyrystorowego SRL-30T można podłączyć jednofazowe dławiki kompensacyjne do mocy 10 kVA.

**Uwaga 3:** Zalecane jest instalowanie dławików jednofazowych o jednej wartości dla każdej fazy.

**Uwaga 4:** Urządzenie jest zasilane przez wejście fazy L1. Z tego powodu należy podać napięcie zasilania na wejście fazy L1

**Przycisk test:** Po przytrzymaniu przez 2 sekundy, fazy wejściowe kierowane są na wyjście przez 10 sekund. Następnie wyjścia są odcinane.

**Konserwacja**

Wyłączyć urządzenie i odłączyć od połączeń.

Oczyszczyć korpus wacikiem.

Nie należy używać środków chemicznych, które mogą uszkodzić urządzenie.

Należy upewnić się, że urządzenie działa prawidłowo po wyczyszczeniu.

**Ostrzeżenia**

Urządzenia należy używać zgodnie z instrukcją.

Nie używać urządzenia jeśli jest mokre.

Używać z wyłącznikiem i wyłącznikiem automatycznym.

Wyłącznik należy dobrze oznaczyć i umieścić w pobliżu urządzenia w celach bezpieczeństwa.

**Specyfikacja techniczna**

Napięcie robocze(Un) : 85V - 260V AC

Częstotliwość : 50/60 Hz.

Moc urządzenia : <6VA

Temperatura pracy : -20°C.....+55°C

Wilgotność pracy : <%95RH

Wyświetlacz : 5xLEDs

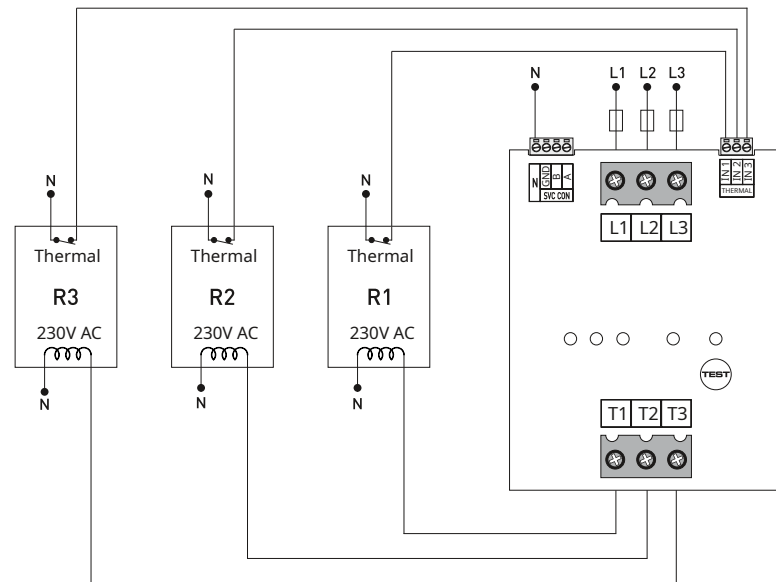
Rodzaj połączenia : Terminal connection, Plug-in terminal

Średnica przewodu : 1,5mm<sup>2</sup>, <35mm<sup>2</sup> (Phase input & outputs)

Waga : <2800gr.

Montaż : Pionowo w szafie

Wysokość pracy : <2000meters

**Schemat podłączenia****Wymiary**