

O urządzeniu

Łącznik tyrystorowy SRL-5T jest przeznaczony do obsługi trzech jednofazowych dławików kompensacyjnych za pośrednictwem SVC w połączeniu z RS485.

Zasada działania i używanie urządzenia

Urządzenie należy podłączyć poprawnie, w przeciwnym razie może ono ulec uszkodzeniu. Gdy urządzenie jest podłączone i pod napięciem, jeśli wszystkie wejścia termiczne są w stanie neutralnym to dioda LED będzie świecić ciąglem światłem. Jeśli którekolwiek z wejść termicznych nie jest neutralne, dioda LED będzie migać. Co najmniej jedno z wejść termicznych musi mieć wejście neutralne, aby umożliwić urządzeniu wyjście.

Urządzenie może mieć wyjście tylko wtedy, gdy jest faza wejścia termicznego. Po rozgrzaniu dławików (do około 120°C - 130°C) zaciski termiczne otworzą się. Gdy dławiki są chłodne, zaciski termiczne są w obwodzie zamkniętym.

Zaświeci się dioda LED należąca do wyjścia. Przykład: Jeżeli faza L1 jest na wyjściu, świeci się T1.

Dioda LED "STATUS" zaświeci się 2 sekundy po nawiązaniu połączenia RS485 między urządzeniem, gdy przekaźnik jest niepowiązany. Wyjścia fazowe zostaną odłączone po 10 sekundach. Jeśli nie ma połączenia RS485, dioda LED "STATUS" będzie migać około 8 sekund.

Uwaga 1: Jeśli charakterystyka cieplna dławików nie będzie wykorzystywana, wejścia cieplne powinny być podłączone do neutralnego.

Uwaga 2: Do każdej fazy łącznika tyrystorowego SRL-5T można podłączyć jednofazowe dławiki kompensacyjne do mocy 1,66 kVar.

Uwaga 3: Zalecane jest instalowanie dławików jednofazowych o jednej wartości dla każdej fazy.

Uwaga 4: Urządzenie jest zasilane przez wejście fazy L1. Z tego powodu należy podać napięcie zasilania na wejście fazy L1

Przycisk test: Po przytrzymaniu przez 2 sekundy, fazy wejściowe kierowane są na wyjście przez 10 sekund. Następnie wyjścia są odcinane.

Konserwacja

Wyłączyć urządzenie i odłączyć od połączeń.

Oczyścić korpus wacikiem.

Nie należy używać środków chemicznych, które mogą uszkodzić urządzenie.

Należy upewnić się, że urządzenie działa prawidłowo po wyczyszczeniu.

Ostrzeżenia

Urządzenia należy używać zgodnie z instrukcją.

Nie używać urządzenia jeśli jest mokre.

Używać z włącznikiem i wyłącznikiem automatycznym.

Wyłącznik należy dobrze oznaczyć i umieścić w pobliżu urządzenia w celach bezpieczeństwa.

Specyfikacja techniczna

Napięcie robocze(Un) : 85V - 260V AC

Częstotliwość : 50/60 Hz.

Moc urządzenia : <6VA

Temperatura pracy : -20°C.....+55°C

Wilgotność pracy : <%95RH

Wyświetlacz : 5xLEDs

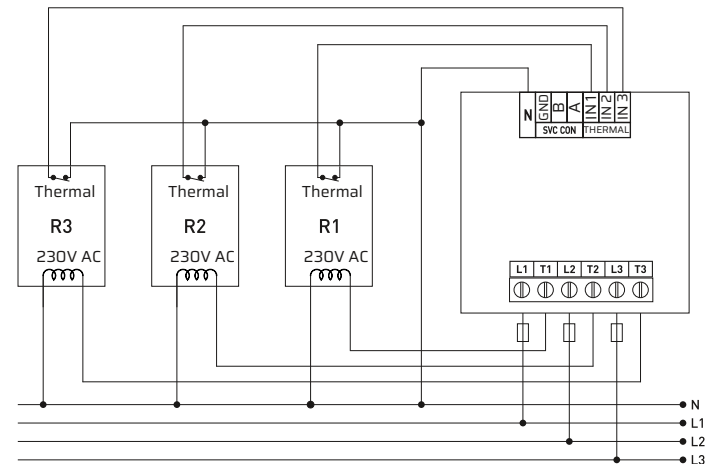
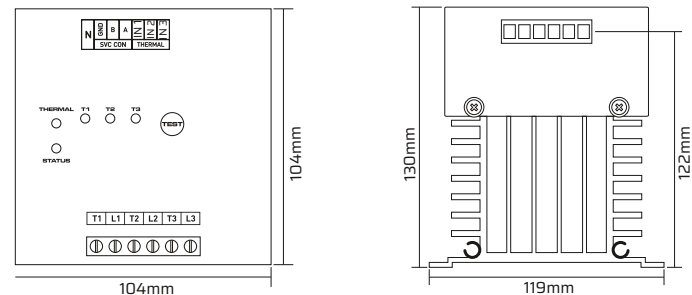
Rodzaj połączenia : Terminal connection, Plug-in terminal

Średnica przewodu : 1,5mm², 2,5mm² (Phase input & outputs)

Waga : 1050gr.

Montaż : W szafie na szynie pionowej lub zaciskowej (za pomocą wspornika)

Wysokość pracy : <2000meters

Schemat podłączenia**Wymiary****Wspornik do montażu na szynie**