	Tornillo con tuerca-arandela dentada de acero inoxidable	REVISION: 01
	Stainless steel bolt and locknut	Fam.: COMP/I
		Pág. / Page 1/1

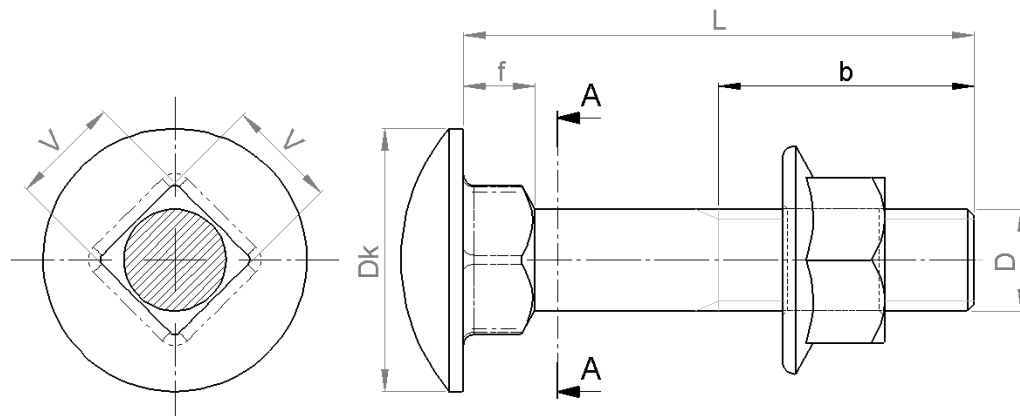
INTERFLEX, S.A. c/Muga 1, Pol. Ind. Pla d'en Coll, Montcada i Reixac E-08110 · Tel: +34 935643112 · Fax: +34 935643700 · interflex@interflex.es · www.interflex.es

DESCRIPCIÓN	DESCRIPTION
<ul style="list-style-type: none"> • Conjunto unión de acero inoxidable, calidad AISI304, desengrasado. • Tornillo según DIN603 con tuerca-arandela según DIN6923 de acero inox. • Acabado: pasivado ácido. • Aplicaciones: en ambientes interiores y exteriores agresivos y con un alto grado de humedad y por sus características asépticas (especialmente idóneas para la industria alimentaria). 	<ul style="list-style-type: none"> • AISI304 quality clean stainless steel bolt and locknut. • Stainless steel bolt according to DIN603 and toothed locknut according to DIN6923. • Finishes: acid passivated. • Uses: excellent resistance to corrosion. Used in aggressive outdoors environments, highly humid environments (industrial, chemical, marine,...) and aseptic environments (specially indicated for alimentary industry).

CARACTERÍSTICAS DIMENSIONALES / DIMENSIONAL CHARACTERISTICS

Referencia / Reference	D Rosca / Thread	L	b	f	Dk (max.)	V	Peso / Weight Kg/u	Embalaje / Packing u
TCA620I	M6x20	20,0	18,2-18,4	1,6-1,8	16,55	6,00-6,10	0.01	50
TCA820I	M8x20	20,0	14,4-15,6	4,4-5,6	20,65	7,42-8,58	0.02	50

Dimensiones en mm / Dimensions in mm



La información contenida en esta Especificación Técnica de Producto se considera correcta en el momento de su publicación. Sin embargo, puede ser modificada sin previo aviso. El usuario deberá efectuar la selección adecuada del producto y la preparación necesaria para unas condiciones seguras en su aplicación. Es responsabilidad del usuario comprobar los productos recibidos y notificar inmediatamente a INTERFLEX, S.A. cualquier defecto. INTERFLEX, S.A. no será responsable de cualquier daño resultante de una mala instalación, aplicación o uso de sus productos. Si los productos de INTERFLEX, S.A. son utilizados conjuntamente con productos que no son de INTERFLEX, S.A., cualquier reclamación sobre el material en su conjunto será desestimada. Visite nuestra página web www.interflex.es para tener información actualizada.

The information provided in this Technical Data Sheet is considered to be true and correct at the time of publication. However, it may be changed without prior notice. It is the customer's obligation to determine the correct and safe selection, settings and conditions of use of the products. It is the customer's responsibility to check the delivered products and immediately notify INTERFLEX, S.A. of any detected fault. INTERFLEX, S.A. cannot be held responsible for any damage resulting from unprofessional installation, application or misuse of its products. If INTERFLEX, S.A. products are used in conjunction with non INTERFLEX, S.A. products, all product liability claims will be rejected. Visit our webpage www.interflex.es for an updated information.