

	<b>Juntas planas PLJ</b> <b>PLJ sealing washers</b>	REVISION: <b>02</b>
		Fam.: <b>PLJ</b>

INTERFLEX, S.L. c/Muga 1, Pol. Ind. Pla d'en Coll, Montcada i Reixac E-08110 · Tel: +34 935643112 · Fax: +34 935643700 · interflex@interflex.es · www.interflex.es

<b>DESCRIPCIÓN</b> <ul style="list-style-type: none"> <li>• Juntas planas troqueladas de material deformable libre de asbesto.</li> <li>• Permiten a la entrada de cables en envolventes (cajas, armarios, etc.) conseguir un grado de protección hasta IP 68 en la interfase (envolvente y base de los racores).</li> <li>• Resistente a la intemperie en condiciones normales de uso.</li> </ul>	<b>DESCRIPTION</b> <ul style="list-style-type: none"> <li>• Die-cut sealing washers made of deformable, asbestos-free material.</li> <li>• Placed at the interface between housings (boxes, cabinets, etc.) and connector bases, the sealing washers allow the entry of cables with a degree of protection up to IP68.</li> <li>• Weather resistant in normal use conditions.</li> </ul>
---	---

**CARACTERÍSTICAS DIMENSIONALES / DIMENSIONAL CHARACTERISTICS**

**a) Rosca métrica / Metric thread**

Referencia / Reference	Para rosca / For thread	Ø int.	Ø ext.	A	Envase / Packing u.
PLJ-M12	M12x1.5	12.0	18	1.5	100
PLJ-M16	M16x1.5	16.0	22	1.5	100
PLJ-M20	M20x1.5	20.0	27	1.5	100
PLJ-M25	M25x1.5	25.0	35	1.5	50
PLJ-M32	M32x1.5	32.0	43	1.5	30
PLJ-M40	M40x1.5	40.0	55	1.5	20
PLJ-M50	M50x1.5	50.0	69	1.5	10
PLJ-M63	M63x1.5	63.0	82	1.5	10

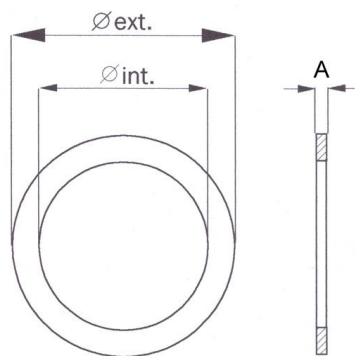
**b) Rosca PG / PG thread**




Referencia / Reference	Para rosca / For thread	Ø int.	Ø ext.	A	Envase / Packing u.
PLJ-P07	Pg 7	12.4	18	1.5	100
PLJ-P09	Pg 9	15.2	21	1.5	100
PLJ-P11	Pg 11	18.6	26	1.5	100
PLJ-P13	Pg 13.5	20.4	29	1.5	100
PLJ-P16	Pg 16	22.5	33	1.5	100
PLJ-P21	Pg 21	28.3	39	1.5	50
PLJ-P29	Pg 29	37.0	49	1.5	30
PLJ-P36	Pg 36	47.0	59	1.5	20
PLJ-P48	Pg 48	59.3	71	1.5	10

Dimensiones en mm / Dimensions in mm

**OTRAS CARACTERÍSTICAS / OTHER CHARACTERISTICS**

Gama de Temperaturas / Temperature Range: -40°C a / to +200°C



Certificaciones / Certifications	
	CE
	UK CA
	RoHS compliant

La información contenida en esta Especificación Técnica de Producto se considera correcta en el momento de su publicación. Sin embargo, puede ser modificada sin previo aviso. El usuario deberá efectuar la selección adecuada del producto y la preparación necesaria para unas condiciones seguras en su aplicación. Es responsabilidad del usuario comprobar los productos recibidos y notificar inmediatamente a INTERFLEX, S.L. cualquier defecto. INTERFLEX, S.L. no será responsable de cualquier daño resultante de una mala instalación, aplicación o uso de sus productos. Si los productos de INTERFLEX, S.L. son utilizados conjuntamente con productos que no son de INTERFLEX, S.L., cualquier reclamación sobre el material en su conjunto será desestimada. Visite nuestra página web [www.interflex.es](http://www.interflex.es) para obtener información actualizada.

The information provided in this Technical Data Sheet is considered to be true and correct at the time of publication. However, it may be changed without prior notice. It is the customer's obligation to determine the correct and safe selection, settings and conditions of use of the products. It is the customer's responsibility to check the delivered products and immediately notify INTERFLEX, S.L. of any detected fault. INTERFLEX, S.L. cannot be held responsible for any damage resulting from unprofessional installation, application or misuse of its products. If INTERFLEX, S.L. products are used in conjunction with non INTERFLEX, S.L. products, all product liability claims will be rejected. Visit our webpage [www.interflex.es](http://www.interflex.es) for an updated information.