
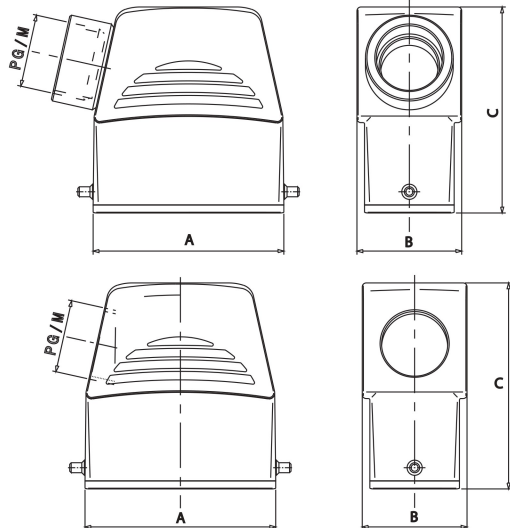


Hoods side entry with 2 pegs for one lever <i>Custodie con ingresso orizzontale con 2 perni per una leva</i>	Size <i>Grandezza</i>	Thread <i>Filettatura</i>	No. of poles <i>No. poli *</i>	Part No. <i>Codice</i>												
<p>With threaded fitting part No. "0" <i>Con raccordo filettato cod. "0"</i></p> <p>Without threaded fitting part No. "5" <i>Senza raccordo filettato cod. "5"</i></p>  <p><b>HC - High construction</b> <i>HC - Costruzione alta</i></p>  <table border="1" data-bbox="191 1388 726 1523"> <thead> <tr> <th>Size <i>Grandezza</i></th> <th>A</th> <th>B</th> <th>C</th> </tr> </thead> <tbody> <tr> <td>10A «49x16»</td> <td>63</td> <td>34,6</td> <td>68</td> </tr> <tr> <td>16A «66x16»</td> <td>79,5</td> <td>34,6</td> <td>71</td> </tr> </tbody> </table>	Size <i>Grandezza</i>	A	B	C	10A «49x16»	63	34,6	68	16A «66x16»	79,5	34,6	71	10A «49x16»	M 20	10	7810.4581.0
	Size <i>Grandezza</i>	A	B	C												
	10A «49x16»	63	34,6	68												
	16A «66x16»	79,5	34,6	71												
	10A «49x16»	M 25	10	7810.4582.0												
	10A «49x16»	Pg 16	10	7810.4583.0												
	10A «49x16»	Pg 21	10	7810.4584.0												
	10A «49x16»	M 20	10	7810.4581.5												
	10A «49x16»	M 25	10	7810.4582.5												
	10A «49x16»	Pg 16	10	7810.4583.5												
	10A «49x16»	Pg 21	10	7810.4584.5												
	16A «66x16»	M 20	16	7816.4586.0												
	16A «66x16»	M 25	16	7816.4587.0												
	16A «66x16»	Pg 16	16	7816.4588.0												
	16A «66x16»	Pg 21	16	7816.4589.0												
	16A «66x16»	M 20	16	7816.4586.5												
16A «66x16»	M 25	16	7816.4587.5													
16A «66x16»	Pg 16	16	7816.4588.5													
16A «66x16»	Pg 21	16	7816.4589.5													



- **Type: STD** for standard applications up to 500V for S-A, S-D inserts  
*Tipo: STD per applicazioni standard fino a 500V per inserti S-A, S-D*
- IP66/IP69 protection degree  
*Grado di protezione IP66/IP69*
- With threaded fitting for IP66 and IP68 cable glands, part number "0"  
*Con raccordo filettato per pressacavi IP66 e IP68, codice "0"*
- Without threaded fitting recommended for IP68 cable glands, part no. "5"  
*Senza raccordo filettato raccomandato per pressacavi IP68, codice "5"*

\* Number of poles with S-A inserts  
*Numero di poli con inserti S-A*