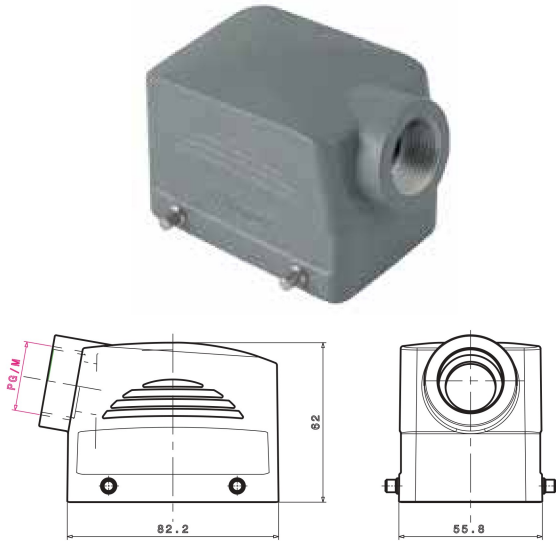
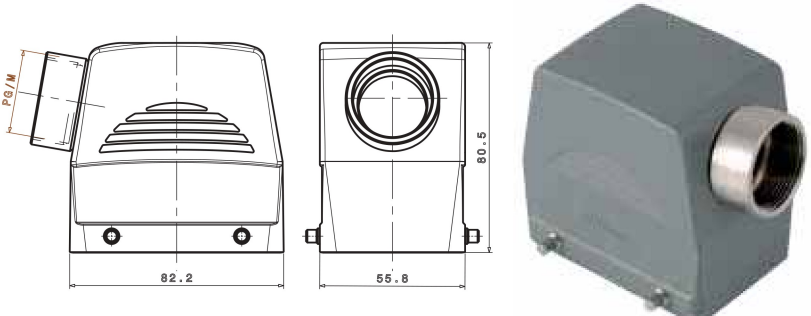
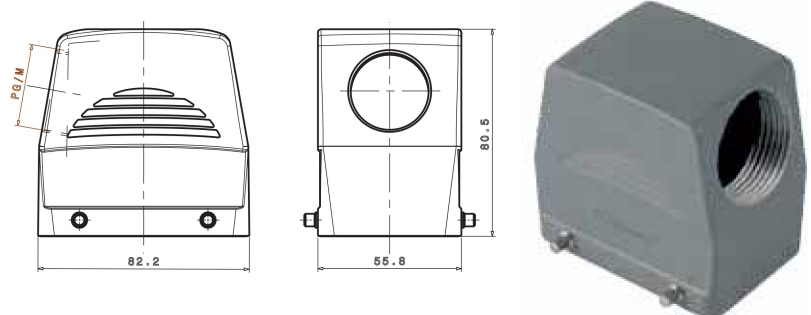


Hoods side entry with 4 pegs for 2 levers, size 32A «66x40» Custodie con ingresso orizzontale con 4 perni per 2 leve, grandezza 32A «66x40»	Thread Filettatura	No. of poles No. poli *	Part No. Codice
	<p>M 25</p> <p>M 32</p> <p>Pg 21</p>	<p>32</p> <p>32</p> <p>32</p>	<p>7832.4647.0</p> <p>7832.4648.0</p> <p>7832.4649.0</p>
<p>HC - High construction HC - Costruzione alta</p> 	<p>M 25</p> <p>M 32</p> <p>Pg 21</p> <p>Pg 29</p>	<p>32</p> <p>32</p> <p>32</p> <p>32</p>	<p>With threaded fitting Con raccordo filettato</p> <p>7832.4651.0</p> <p>7832.4652.0</p> <p>7832.4653.0</p> <p>7832.4654.0</p>
 <p>CE RoHS UL US Type 4/4x/12 SP US</p> <ul style="list-style-type: none"> - Type: STD for standard applications up to 500V for S-A, S-D inserts Tipo: STD per applicazioni standard fino a 500V per inserti S-A, S-D - IP66/IP69 protection degree Grado di protezione IP66/IP69 - With threaded fitting for IP66 and IP68 cable glands, part number "0" Con raccordo filettato per pressacavi IP66 e IP68, codice "0" - Without threaded fitting recommended for IP68 cable glands, part no. "5" Senza raccordo filettato raccomandato per pressacavi IP68, codice "5" <p>* Number of poles with S-A inserts Numero di poli con inserti S-A</p>	<p>M 25</p> <p>M 32</p> <p>Pg 21</p> <p>Pg 29</p>	<p>32</p> <p>32</p> <p>32</p> <p>32</p>	<p>Without threaded fitting Senza raccordo filettato</p> <p>7832.4651.5</p> <p>7832.4652.5</p> <p>7832.4653.5</p> <p>7832.4654.5</p>