

MP

Płyty modułowe

IP54



Płyty modułowe posiadają otworowanie dopasowane do ram KEL-FA 24, KEL 24, KEL-U 24, KEL-QUICK 24, KEL-JUMBO, KEL-DPF, KEL-JUMBO flex i KEL-ULTRA flex.

Przykładowe zastosowania płyt:

- Ścianki działowe Rittal
- Podłoga i sufit obudowy (różni producenci)
- Podłoga obudów Lohmeier
- Podłoga obudów Rittal przez płyty podłogowe KDR-BMP

Pełna płyta modułowa, nr kat. 43882 (zaślepka) jest zaprojektowana do zamykania niewykorzystanych otworów. Można również wykonać w niej otworowanie samodzielnie.

W zestawie zawarta jest odpowiednia uszczelka.

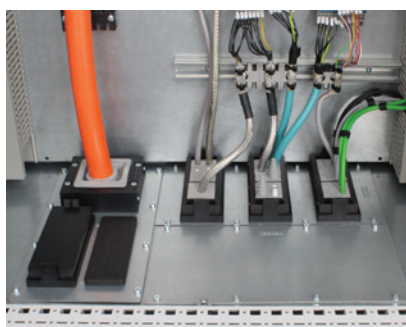
Specyfikacja

Materiał	Stal ocynkowana Aluminium (Nr Kat. 43883, 43899)
Wymiary	338 × 168 × 2 mm

Pasuje do

KEL-FA 24 Ramy przepustowe	17
KEL 24 Ramy przepustowe	21
KEL-U 24 Ramy przepustowe	13
KEL-QUICK 24 Ramy przepustowe	86
KEL-SNAP Ramy zatrzaskowe	42 - 45
KEL-JUMBO Przepusty kablowe	46
KEL-DPF Przepusty kablowe	160 - 161
KEL-JUMBO flex Przepusty kablowe	163
KEL-ULTRA flex Przepusty kablowe	162
Zaślepki	280 - 282

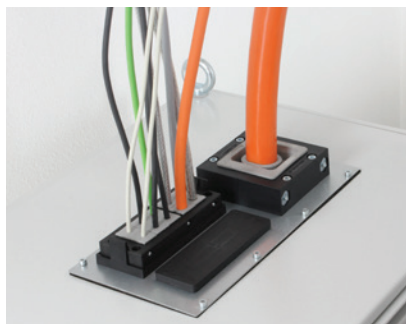
Aplikacje MP



Wprowadzanie kabli przez płyty modułowe w podstawie szafy Rittal TS 8. Montaż przy zastosowaniu płyt KDR-BMP.



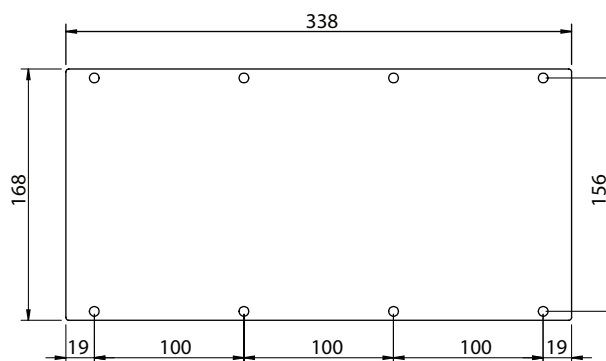
Przepusty kablowe na ścianie działowej szafy Rittal TS 8 przy zastosowaniu płyty modułowej



Wprowadzanie kabli przez dach szafy stosując płytę modułową. Otwór montażowy 314x144mm.

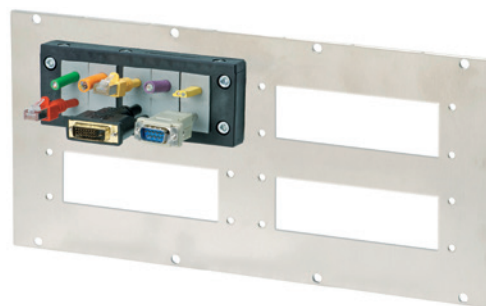


Przepust kablowy kabla zasilającego przez dach szafy stosując płytę modułową. Otwór montażowy 314x144mm.



MP

Płyty modułowe



IP54

Opis	Typ	Nr kat.	Pasuje do
	MP 0	43882	Zaślepka
	MP 1	43891	3× KEL(-FA/-U/-QUICK) 24 x
	MP 2	43890	4× KEL(-FA/-U/-QUICK) 24 x
	MP 3	43886	1× KEL-JUMBO 1 1× KEL-JUMBO 2
	MP 4	43888	2× KEL-JUMBO 1
	MP 5	43887	2× KEL(-FA/-U/-QUICK) 24 x 1× KEL-JUMBO 1
	MP 6	43883	5× otworów M50 do KEL-DPF lub KEL-DPZ
	MP 7	43889	Otworów 3× KEL-JUMBO flex
	MP 8	43894	Otworów 2× KEL-ULTRA flex
	MP 10	43896	2× KEL(-FA/-U/-QUICK) 24 x 1× otworów M63 do KEL-DPF lub KEL-DPZ
	MP 11	43899	5× otworów M63 do KEL-DPF lub KEL-DPZ



KDR-BMP dla VX25

Płyty podłogowe szafy do płyt modułowych

IP54



Płyta podłogowa KDR-BMP do szaf VX25 Rittala może być zastosowana zamiennie do 3-częściowej standardowej płyty podłogowej.

Na płycie KDR-BMP w bardzo łatwy sposób można zamontować nasze płyty modułowe MP0-MP11 i następnie zainstalować komponenty przepustów kablowych.

Uwaga: W obudowach Rittal poprzeczkę działową można usunąć.

Zalety

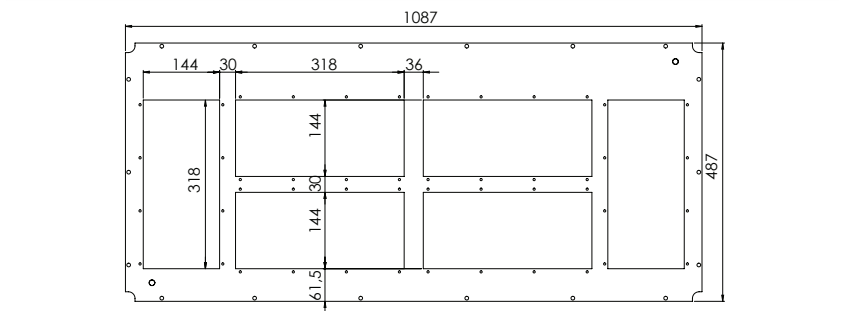
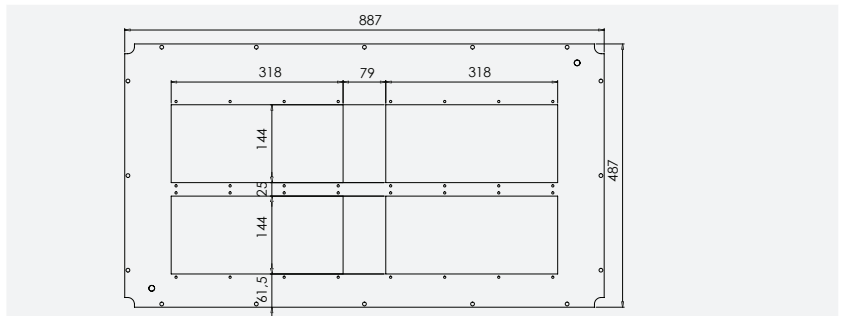
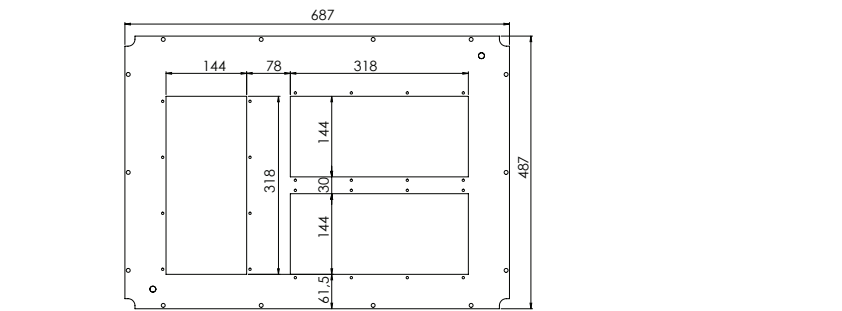
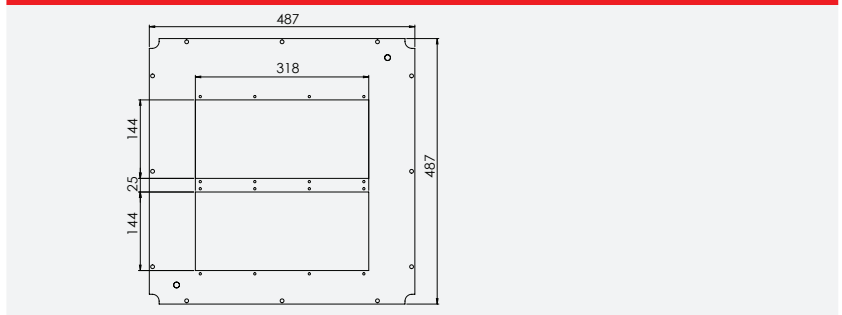
- Bardzo prosty montaż
- Brak konieczności wykonywania prac blacharskich

Specyfikacja

Materiał Stal ocynkowana
Stopień ochrony IP54, przy prawidłowo
 dobranych modułach

Pasuje do

MP Płyty modułowe 264 - 265



KDR-BMP dla VX25

Płyty podłogowe szafy
do płyt modułowych

IP54

Typ	Szafa sterownicza Typ	Szerokość szafy	Głębokość szafy	Liczba otworów dla płyt modułowych	Nr kat.
KDR-BMP 600/600	VX25	600 mm	600 mm	2	43334
KDR-BMP 800/600	VX25	800 mm	600 mm	3	43340
KDR-BMP 1000/600	VX25	1000 mm	600 mm	4	43346
KDR-BMP 1200/600	VX25	1200 mm	600 mm	6	43352

6



KDR-BMP dla TS8

Płyty podłogowe szafy do płyt modułowych

IP54



Płyta podłogowa KDR-BMP do szaf TS 8 Rittala może być zastosowana zamiennie do 3-częściowej standardowej płyty podłogowej.

Płyta jest montowana również za pomocą standardowych klipsów Rittal.

Na płycie KDR-BMP w bardzo łatwy sposób można zamontować nasze płyty modułowe MP0-MP8 i następnie zainstalować komponenty przepustów kablowych.

Zalety

- Bardzo prosty montaż
- Brak konieczności wykonywania prac blacharskich

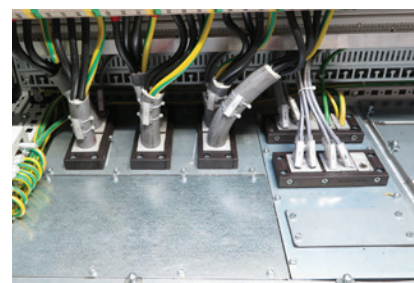
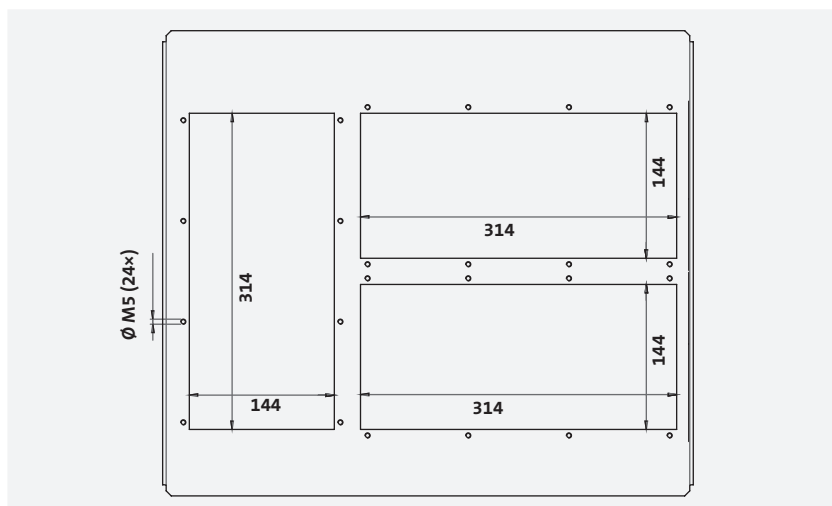
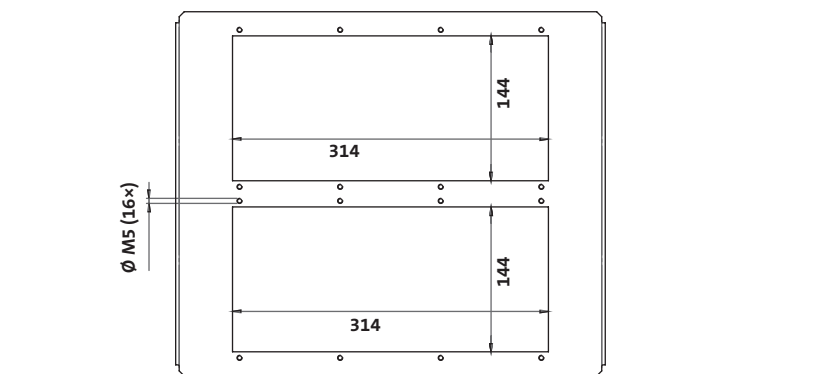
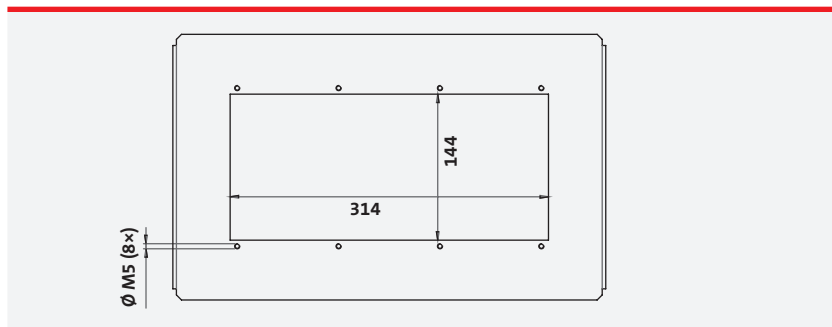
Specyfikacja

Materiał Stal ocynkowana
Stopień ochrony IP54, przy prawidłowo dobranych modułach

Pasuje do

MP Płyty modułowe 264 - 265

Opis



KDR-BMP dla TS8

Płyty podłogowe szafy
do płyt modułowych

IP54

Typ	Szafa sterownicza Typ	Szerokość szafy	Głębokość szafy	Liczba otworów dla płyt modułowych	Nr kat.
KDR-BMP 600/400	TS8	600 mm	400 mm	1	43300
KDR-BMP 600/500	TS8	600 mm	500 mm	2	43302
KDR-BMP 600/600	TS8	600 mm	600 mm	2	43304
KDR-BMP 800/400	TS8	800 mm	400 mm	1	43306
KDR-BMP 800/500	TS8	800 mm	500 mm	3	43308
KDR-BMP 800/600	TS8	800 mm	600 mm	3	43310
KDR-BMP 1000/400	TS8	1000 mm dzielona	400 mm	1	43312
KDR-BMP 1000/500	TS8	1000 mm dzielona	500 mm	2	43314
KDR-BMP 1000/600	TS8	1000 mm dzielona	600 mm	2	43316
KDR-BMP 1200/400	TS8	1200 mm dzielona	400 mm	1	43318
KDR-BMP 1200/500	TS8	1200 mm dzielona	500 mm	2 × 3	43320
KDR-BMP 1200/600 Lewa część	TS8	1200 mm dzielona	600 mm	3	43322
KDR-BMP 1200/600 Prawa część	TS8	1200 mm dzielona	600 mm	3	43324

