

Benennung/Description

**Winkel für einseitige Montage**  
**Bracket for 1-sided mount.**

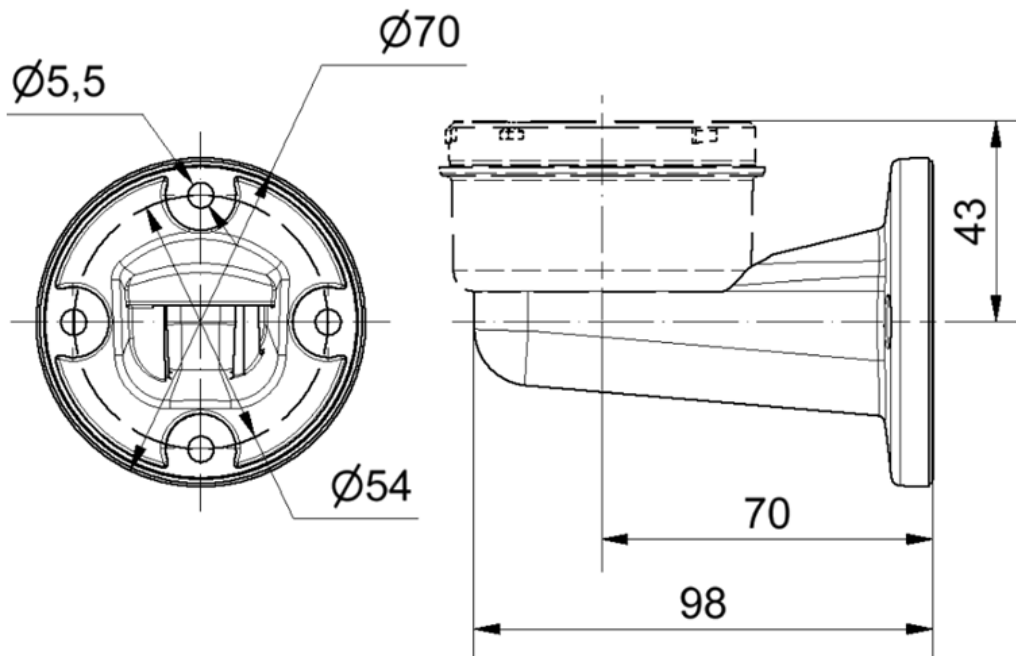
Artikel-Nummer  
 Material number  
**975 840 85**

Ausdruck ist nur zur Information und wird bei Änderung nicht berücksichtigt. / This printed copy is for information only and is subject to alteration.

Bestell-Nr. / order no.

**975 840 85**

ca. 68 g



Mechanische Daten		Mechanical specifications	
Dichtung	Vorhanden	Seal	Available
Einbaulage	Beliebig	Installation position	As required
Temperatur	-20° ... +60 °C	Temperature	-20° ... +60 °C
Werkstoff	PA-GF BK	Material	PA-GF BK