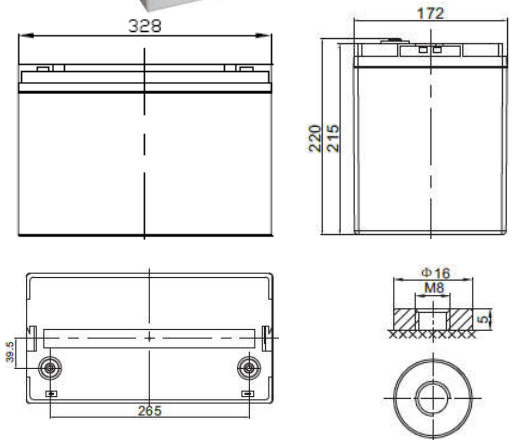


# SBCG 100 – 12i(sh)

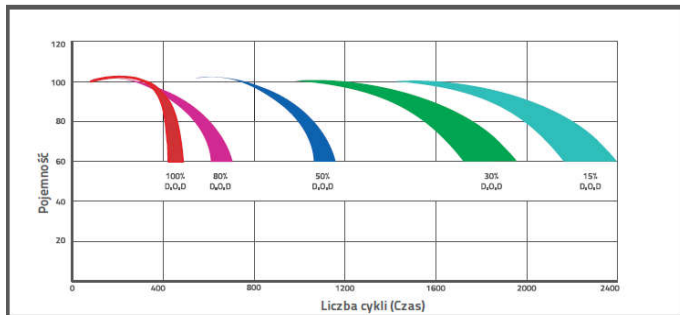
## (12V 100Ah)



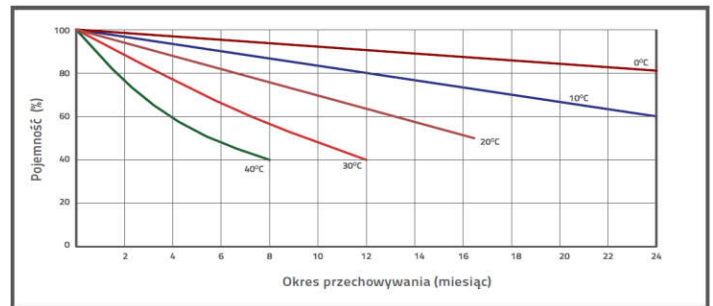
Żywotność projektowa	15 lat	
Technologia wykonania	VRLA-GEL	
Napięcie nominalne	12 V	
Pojemność nominalna (prąd 20 h dla rozładowania do 1,75 V / celę przy 25°C)	100 Ah	
Wymiary	długość	328 mm
	szerokość	172 mm
	wysokość / wys. całkowita	220 / 225 mm
Waga	~ 30.0 kg	
Rezystancja wewnętrzna w stanie pełnego naładowania (25°C)	~ 7.5 mΩ	
Dopuszczalny zakres temp. otoczenia	rozładowanie / składowanie	-20°C ~ +60°C
	ładowanie	0°C ~ +60°C
Optymalna temperatura pracy	25°C ± 5°C	
Maksymalny prąd ładowania	20.0 A	
Napięcie ładowania przy 25°C	praca buforowa	13.6 do 13.8 VDC
	praca cykliczna	14.2 do 14.4 VDC
Materiał obudowy	ABS (UL-94HB)	



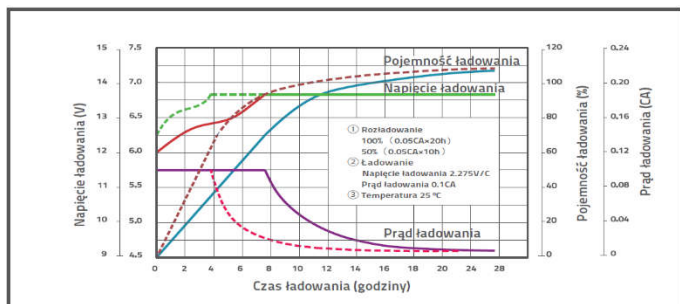
Moment dokręcenia śruby: 10 ~ 12 Nm



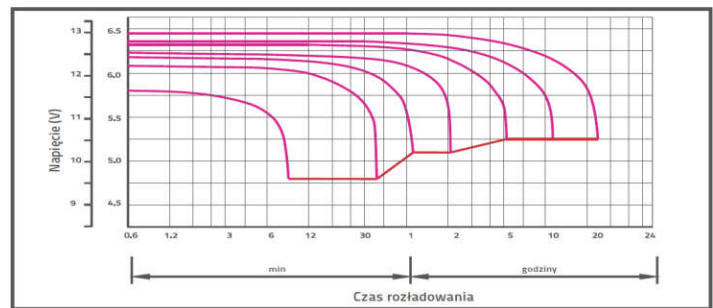
ŻYWOTNOŚĆ CYKLICZNA AKUMULATORA



SAMOROZŁADOWANIE W CZASIE



CHARAKTERYSTYKA ŁADOWANIA



CHARAKTERYSTYKA ROZŁADOWANIA

### CHARAKTERYSTYKA STAŁOPRĄDOWA (A przy 25°C)

napięcie/czas	5min	10min	15min	30min	1h	2h	3h	4h	5h	8h	10h	20h
9.6 V	248.9	185.4	145.0	95.4	55.9	33.4	23.1	19.1	16.1	11.0	9.1	5.5
10.0 V	241.7	176.4	142.1	93.8	55.6	33.2	23.0	19.0	16.0	10.9	9.0	5.3
10.2 V	234.5	170.1	139.8	93.0	55.1	32.9	22.8	18.9	15.9	10.8	8.9	5.2
10.5 V	213.1	158.9	134.7	93.2	54.6	32.7	22.7	18.8	15.7	10.7	8.9	5.0
10.8 V	194.5	146.6	125.6	92.5	53.3	32.1	22.1	18.3	15.4	10.6	8.8	4.7
11.1 V	168.0	132.5	114.0	87.4	50.7	30.7	21.1	17.4	14.8	10.1	8.5	4.5

### CHARAKTERYSTYKA STAŁOMOCOWA (W przy 25°C)

napięcie/czas	5min	10min	15min	30min	1h	2h	3h	4h	5h	8h	10h	20h
9.6 V	2626	1974.0	1581.2	1070.2	645.9	394.0	274.7	227.9	192.1	131.3	109.0	58.4
10.0 V	2574	1913.5	1555.8	1058.0	644.4	391.9	274.8	227.6	191.6	130.7	108.3	57.3
10.2 V	2545	1863.0	1538.3	1060.8	639.4	389.6	273.6	227.2	190.9	129.8	107.4	56.3
10.5 V	2344	1755.4	1484.6	1063.7	633.7	386.7	272.5	225.0	188.6	128.7	106.3	55.2
10.8 V	2159	1637.2	1388.1	1056.8	622.0	381.8	265.1	219.9	185.2	126.6	105.2	54.2
11.1 V	1919	1497.4	1263.9	1004.8	595.3	367.6	253.7	209.3	177.3	121.2	102.1	51.0