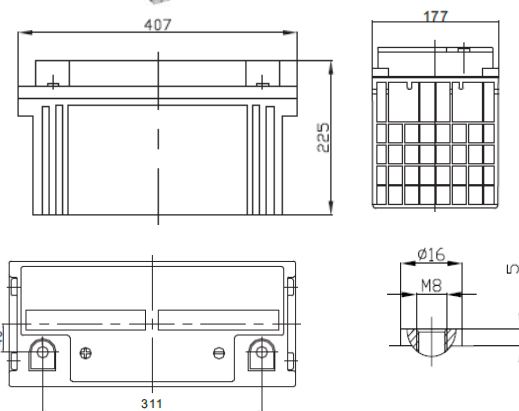


# SBCG 120 – 12i

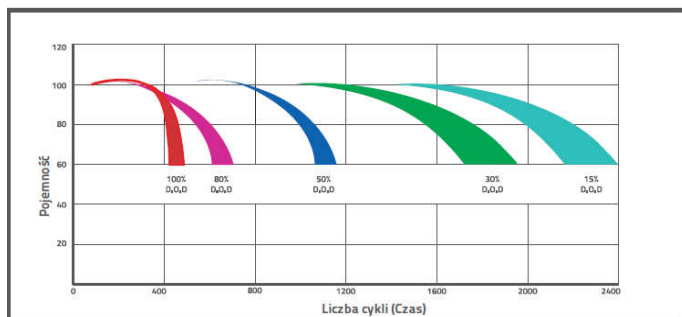
(12V 120Ah)



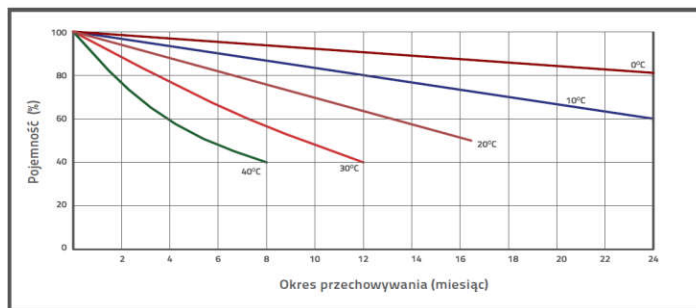
Żywotność projektowa	15 lat	
Technologia wykonania	VRLA-GEL	
Napięcie nominalne	12 V	
Pojemność nominalna (prąd 20 h dla rozładowania do 1.75 V / celę przy 25°C)	120 Ah	
Wymiary	długość	407 mm
	szerokość	177 mm
	wysokość / wys. całkowita	225 / 225 mm
Waga	~ 35.5 kg	
Rezystancja wewnętrzna w stanie pełnego naładowania (25°C)	~ 5.5 mΩ	
Dopuszczalny zakres temp. otoczenia	rozładowanie / składowanie	-20°C ~ +60°C
	ładowanie	0°C ~ +60°C
Optymalna temperatura pracy	25°C ± 5°C	
Maksymalny prąd ładowania	24.0 A	
Napięcie ładowania przy 25°C	praca buforowa	13.6 do 13.8 VDC
	praca cykliczna	14.2 do 14.4 VDC
Materiał obudowy	ABS (UL-94HB)	



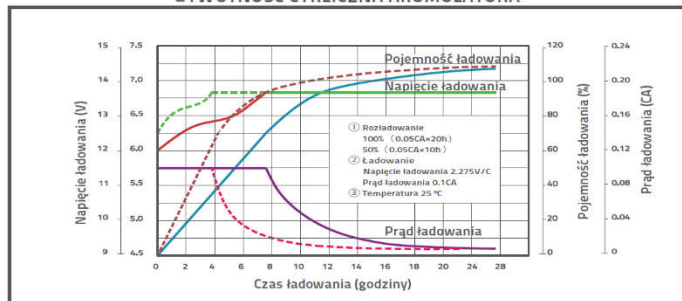
Moment dokręcenia śruby: 10 ~ 12 Nm



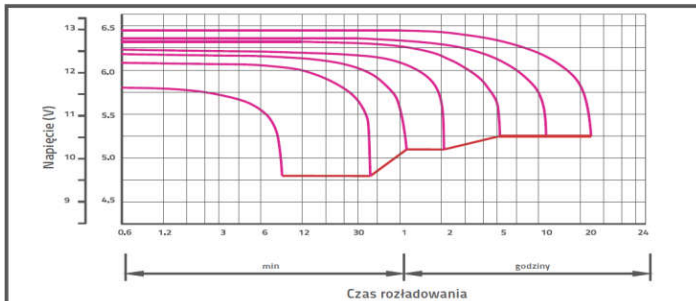
ŻYWOTNOŚĆ CYKLICZNA AKUMULATORA



SAMOROZŁADOWANIE W CZASIE



CHARAKTERYSTYKA ŁADOWANIA



CHARAKTERYSTYKA ROZŁADOWANIA

## CHARAKTERYSTYKA STAŁOPRĄDOWA (A przy 25°C)

napięcie/czas	5min	10min	15min	30min	1h	2h	3h	4h	5h	8h	10h	20h
9.6 V	285,8	204,5	164,2	110,0	67,1	40,1	27,7	22,7	18,6	12,8	10,8	6,6
10.0 V	277,6	194,6	160,8	109,1	66,8	39,8	27,6	22,6	18,5	12,7	10,7	6,4
10.2 V	269,3	187,7	158,3	108,4	66,1	39,5	27,4	22,5	18,4	12,6	10,6	6,2
10.5 V	244,7	175,3	152,5	106,7	65,5	39,2	27,3	22,3	18,2	12,5	10,5	6,0
10.8 V	223,4	161,7	142,2	103,0	64,0	38,5	26,6	21,8	17,8	12,3	10,4	5,6
11.1 V	193,0	146,2	129,0	97,4	60,8	36,8	25,4	20,7	17,1	11,8	10,1	5,4

## CHARAKTERYSTYKA STAŁOMOCOWA (W przy 25°C)

napięcie/czas	5min	10min	15min	30min	1h	2h	3h	4h	5h	8h	10h	20h
9.6 V	2956	2178,3	1806,1	1254,3	775,1	473,1	330,3	271,0	222,0	153,1	129,5	70,0
10.0 V	2898	2111,5	1777,1	1240,0	773,3	470,6	330,3	270,7	221,5	152,3	128,7	68,8
10.2 V	2865	2055,8	1757,1	1243,3	767,3	467,7	328,8	270,1	220,7	151,3	127,6	67,5
10.5 V	2639	1937,1	1695,7	1226,2	760,4	464,4	327,5	267,6	218,1	150,1	126,3	66,3
10.8 V	2431	1806,6	1585,5	1186,7	746,4	458,4	318,6	261,5	214,1	147,6	125,1	65,0
11.1 V	2160	1652,4	1443,7	1125,3	714,4	441,4	304,9	248,8	204,9	141,3	121,3	61,2