

## DMUCHAWA GRZEWCZA

HV 031 / HVL 031 | 100 W do 400 W



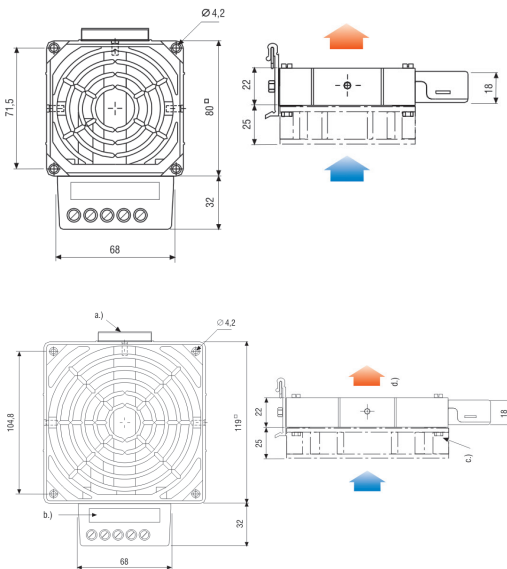
- > Kompaktowa
- > Płaska budowa
- > Wysoka wydajność

- > Wbudowany ogranicznik temperatury
- > Montaż szynowy

Ta dmuchawa grzewcza zapobiega tworzeniu się kondensatu w szafach rozdzielczych i równomiernie rozprowadza powietrze w ich wnętrzu. Grzejnik można uruchamiać wyłącznie przy włączonym wentylatorze. Dostarczana jest zarówno bez wentylatora (do samodzielnej instalacji – wersja HV 031), jak i z zamontowanym wentylatorem osiowym (HVL 031).



## DANE TECHNICZNE



- a.) Klamra  
b.) Tabliczka znamionowa  
c.) Wentylator osiowy  
d.) Kierunek przepływu powietrza

HV 031	ogrzewacz bez wentylatora (łącznie z zestawem montażowym wentylatora)
HVL 031	ogrzewacz z wentylatorem
Element grzewczy	wkład dużej mocy
Zabezpieczenie temperaturowe	powrotny styk odcinający zasilanie dla ochrony przed przegrzaniem w przypadku awarii wentylatora
Korpus grzewczy	ciśnieniowy odlew aluminiowy
Podłączenie	zaciski 2,5 mm <sup>2</sup> , siła dokręcania 0,8 Nm max.
Obudowa łącz	tworzywo sztuczne UL94 V-0, czarne
Montaż	klamra mocująca na szynę DIN 35 mm, EN 60715
Pozycja pracy	pozioma (wydmuch powietrza pionowo w górę)
Temperatura pracy i składowania	-45 do +70 °C (-49 do +158 °F)
Wilgotność pracy i składowania	max. 90 % RH (bez kondensacji)
Stopień i klasa ochrony	IP20 / I uziemień
Aprobacje	UL File No. E234324, (AC 230 V: VDE), EAC
HVL 031:	
Wentylator osiowy łożyskowy	wydajność patrz tabela żywość 50.000 h przy +25 °C (+77 °F)
Podłączenie (wentylatora)	zacisk dwubiegunowy 2,5 mm <sup>2</sup> (L2/N2)



**Uwaga:** Grzejnik wolno uruchomić jedynie przy włączonym wentylatorze. Zachodzi niebezpieczeństwo przegrzania!

Nr art. HV 031 AC 230 V, 50/60 Hz	Nr art. HV 031 AC 120 V, 50/60 Hz	Moc grzewcza	Zalecane zabezpieczenie (zwłoczne)		Wymiary	Ciężar (ok.)
			AC 230 V	AC 120 V		
03100.0-00	03100.9-00	100 W	1,0 A	2,0 A	80 x 112 x 22 mm	0,4 kg
03101.0-00	03101.9-00	150 W	1,25 A	2,5 A	80 x 112 x 22 mm	0,4 kg
03110.0-00	03110.9-00	200 W	1,4 A	3,0 A	119 x 151 x 22 mm	0,5 kg
03111.0-00	03111.9-00	300 W	2,0 A	4,0 A	119 x 151 x 22 mm	0,5 kg
03112.0-00	03112.9-00	400 W	4,0 A	6,3 A	119 x 151 x 22 mm	0,5 kg

Nr art. HVL 031 AC 230 V, 50/60 Hz	Nr art. HVL 031 AC 120 V, 50/60 Hz	Moc grzewcza	Zalecane zabezpieczenie (zwłoczne)		Wydajność, nadmuch swobodny	Wymiary	Ciężar (ok.)
			AC 230 V	AC 120 V			
03102.0-00	03102.9-00	100 W	1,0 A	2,0 A	35 m <sup>3</sup> /h	80 x 112 x 47 mm	0,6 kg
03103.0-00	03103.9-00	150 W	1,25 A	2,5 A	35 m <sup>3</sup> /h	80 x 112 x 47 mm	0,6 kg
03113.0-00	03113.9-00	200 W	1,4 A	3,0 A	108 m <sup>3</sup> /h	119 x 151 x 47 mm	0,9 kg
03114.0-00	03114.9-00	300 W	2,0 A	4,0 A	108 m <sup>3</sup> /h	119 x 151 x 47 mm	0,9 kg
03115.0-00	03115.9-00	400 W	4,0 A	6,3 A	108 m <sup>3</sup> /h	119 x 151 x 47 mm	0,9 kg