

nomefile / filename: DATASHEET_TLP1S004 Strawinskylaan 1105 - 1077 XX AMSTERDAM (NL) - Tel: +31.20.4413576 - Fax: +31.20.4413456 - E-mail: giovenzana@giovenzana.com - Bwt: NL804668838B01



GIOVENZANA
INTERNATIONAL B.V.

DATASHEET



Classe: Cicalino luminoso in custodia termoplastica
Product class: Luminous buzzer in thermoplastic enclosure

Conforme a to: Cicalino
Conform to: Buzzer

EN60947-5-1

1 Specifica: 24V (≤ 30mA)
1 Specification:

AC DC

2 Specifica: Luce rossa intermittente
2 Specification: Blinking red light

2 sec.

3 Specifica: Tono intermittente
3 Specification: blinking tone

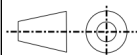
2 sec.

Fissaggio: A viti non incluse
Fixing: By screws not included

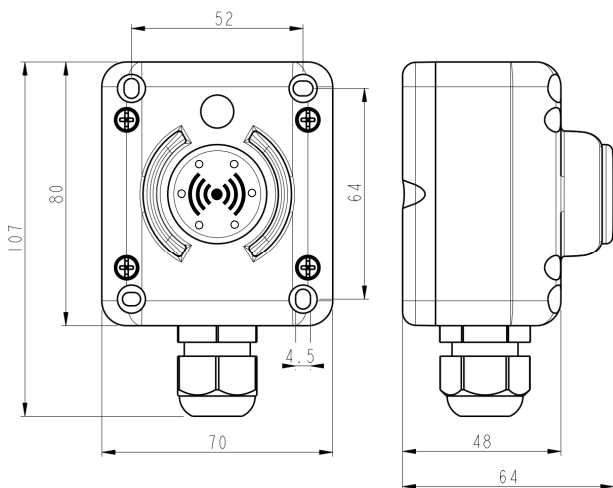
Classe protezione: Custodia IP65
Protection class: Box EN60529

Doppio isolamento
Double insulation

Dimensioni: Unita misura: millimetri [mm]
Dimensions: Unit of measurement: millimetres [mm]



Classe protezione: Cicalino IP40
Protection class: Buzzer EN60529



Marchi qualità: CE
Quality marks:

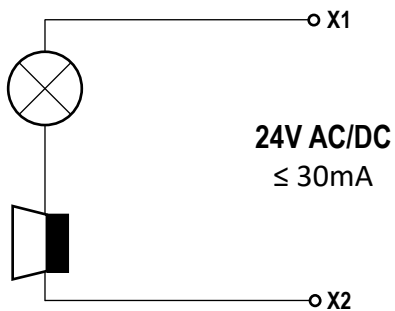
Dati tecnici:
Technical data:

Custodia / Box:	
Material	Thermoplastic (PP)
Cicalino / Buzzer:	
Electric source	24V AC/DC ≤ 30mA
Insulation resistance	≥ 100M Ω
Voltage fluctuation	+/- 20%
Dielectric property	AC2500V 50 HZ 1min
Comparative tracking index	CT1 ≥ 175
Volume	≥ 85 dB
Installation category	III
Pollution degree	3
Operating temperature	-25 +55 °C
Relative air humidity	≤ 98%
Head protection grade	IP40
Mounting hole	∅22,5

Entrata cavi: Pressacavo M20
Cable entry: M20 cable gland

Schema elettrico: Diagramma di funzionamento
Electrical scheme: Operation diagram

Spec. colore: Yellow PANTONE 102C – Nero RAL 9005
Colour spec.: Yellow PANTONE 102C – Black RAL 9005



--	--
--	--
--	--
--	--

Codice a barre: --
GTIN:

CDU: 8536508099
Customs T. no.:

Origine: UE
Origin: EU

Peso frutto: 111 g
Body weight:

Imballo: Singolo
Packaging: Single

Stato: production
Lifecycle: released

Revisione n°: 00
Revision no.:

Codice: TLP1S004
Code:

WWW.GIOVENZANA.COM

CSQ ENEC IECEx METRO

ICTC

SIL² SIL² SIL²

UL US CE c PA US ENEC

commissa n° / ticket no.:



GIOVENZANA
INTERNATIONAL B.V.

DATASHEET



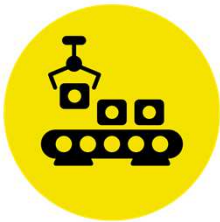
CONDIZIONI DI GARANZIA

- La durata standard del periodo di garanzia per i prodotti Giovenzana International B.V. è di due anni. La condizione di garanzia è di tipo carry-in, cioè presso Giovenzana International B.V.
- Durante il periodo di garanzia, il Controllo Qualità della Giovenzana International B.V. riparerà eventuali guasti che risultino da difetti di fabbricazione o di materiali. Se il Controllo Qualità della Giovenzana International B.V. ritiene impossibile porre rimedio alle suddette mancanze, sostituirà i componenti che, a suo giudizio, hanno la medesima funzione delle apparecchiature da sostituire, in tal caso la proprietà dei componenti sostituiti sarà di Giovenzana International B.V.
- La garanzia è limitata alla riparazione o alla sostituzione delle parti. Il Controllo Qualità della Giovenzana International B.V. non è in alcun caso responsabile per ulteriori mancanze o difetti.
- Le spese di riparazione e/o sostituzione dei prodotti in garanzia sono a carico della società Giovenzana International B.V. mentre le spese di trasporto sono a carico del cliente.
- Il Cliente deve far pervenire al Controllo Qualità della Giovenzana International B.V. il prodotto con allegato una spiegazione dettagliata del problema.
- L'obbligo di garanzia decade se:
 - 1) il Cliente modifica o ripara il prodotto oppure lo fa modificare o riparare da persone non autorizzate.
 - 2) il Cliente utilizza il prodotto per scopi diversi da quelli normalmente previsti e/o lo espone a condizioni diverse da quelle di normale utilizzo.
 - 3) Il Cliente utilizza o mantiene quanto fornito in modo sbagliato, negligente o improprio.
 - 4) L'etichetta Guarantee seal è stata rimossa, danneggiata o manomessa.
- L'obbligo di garanzia di Giovenzana International B.V. non è applicabile:
 - 1) ai materiali non forniti da Giovenzana International B.V.
 - 2) se i difetti sono il risultato della normale usura.
 - 3) se i difetti risultano da cause esterne, quali fuoco o acqua, fulmini, sinistri, azioni moleste, terremoti o guerra.
 - 4) se risulta chiaro che non esiste alcun diritto di garanzia, tutte le eventuali spese di analisi tecnica, riparazione o sostituzione saranno a carico del cliente.



WARRANTY CONDITIONS

- The standard duration of the warranty period for Giovenzana International B.V. products is two years. The warranty is of the carry-in type, i.e. provided at Giovenzana International B.V. premises.
- During the warranty period, Giovenzana International B.V. Quality Control shall repair all faults arising from manufacturing or material defects. If Giovenzana International B.V. Quality Control deems that the aforementioned faults cannot be repaired, it will replace components with those it considers to have the same function as the equipment to be replaced; in this case, the replaced components will be the property of Giovenzana International B.V.
- Warranty is limited to the repair or substitution of parts. Giovenzana International B.V. Quality Control is not in any way responsible for further faults or defects.
- The costs of repair and/or replacement of products under warranty are borne by Giovenzana International B.V. while shipping costs are at the customer's expense.
- The Customer must deliver the product to Giovenzana International B.V. Quality Control, together with a detailed description of the problem.
- The warranty is no longer valid if:
 - 1) the Customer modifies or repairs the product or has it modified or repaired by unauthorized persons.
 - 2) the Customer uses the product for purposes other than those normally envisaged and/or exposes it to conditions other than those of normal use.
 - 3) the Customer uses or keeps what has been supplied in a wrong, negligent or improper manner.
 - 4) the Guarantee seal has been removed, damaged or tampered with.
- The Giovenzana International B.V. warranty is not applicable:
 - 1) to materials not supplied by Giovenzana International B.V.
 - 2) if the defects derive from normal wear.
 - 3) if the defects derive from external causes, such as fire or water, lightning, accidents, vandalism, earthquakes or war.
 - 4) if it is clear that of no warranty rights exist, all expenses for technical analysis, repair or replacement shall be at the customer's expense.



AUTOMATION



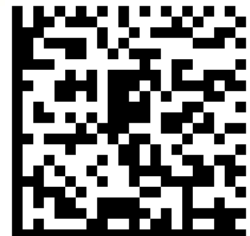
LIFT



HANDLING SYSTEM



ATEX & IECEX



Discover our wide range of products!

WWW.GIOVENZANA.COM