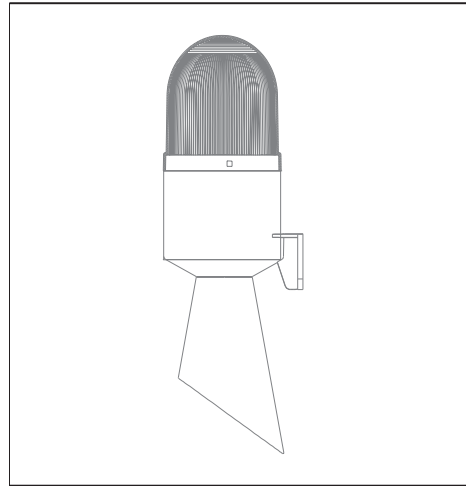
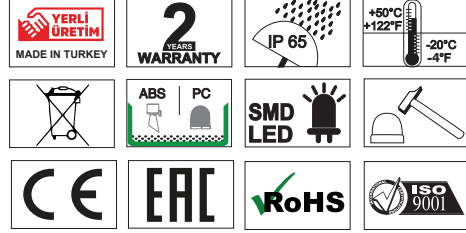


**SNT - B-RGB SERİSİ / SERIES**  
**MODEL: B74-RGB**



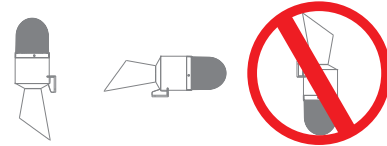
**MUCCO**  
WARNING LAMPS



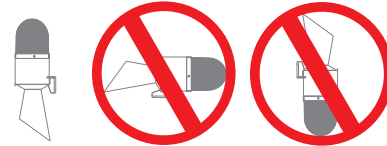
- Ürünün Bağlantısı Sadece Elektrik Teknisyenleri Tarafından Yapılmalıdır.
- Ürün İç Ve Dış Mekanda Kullanılabilir.
- Ürünün İç Ve Dış Mekana Uyumluluğu Resimdeki Gibidir.
- Ürün Titreşim Ve Isının En Az Olduğu Yere Montaj Edilmelidir.

- Electrical connection must only be carried out by trained electrical specialists.
- The product can be used indoors and outdoors.
- The interior and exterior compatibility of the product is like the picture.
- The product should be installed where the vibration and heat is minimum.

**İÇ MEKAN / INDOOR**



**DIŞ MEKAN / OUTDOOR**



| Model       | Voltaj/Power Supply | Akım/Current(mA)Max. |
|-------------|---------------------|----------------------|
| SNT-B74-RGB | 12V/DC              | 156mA                |
| SNT-B74-RGB | 24V/DC              | 107mA                |

| Melodi/Melody | Ses Şiddeti /Sound Intensity(dB) (10cm) | Ses Şiddeti /Sound Intensity(dB)(1m) |
|---------------|---|--------------------------------------|
| M1            | 120                                     | 97                                   |
| M2            | 105                                     | 82                                   |
| M3            | 130                                     | 113                                  |
| M4            | 124                                     | 102                                  |
| M5            | 130                                     | 112                                  |
| M6            | 129                                     | 107                                  |
| M7            | 123                                     | 99                                   |
| M8            | 120                                     | 96                                   |

\* Değerler +/- %5 değişiklik gösterebilir.

\* Values may vary by +/- %5.

| Model       | Ağırlık/Weight | Renk/Color   |
|-------------|----------------|--|
| SNT-B74-RGB | 268gr          | (1) Kırmızı/Red<br>(2) Yeşil/Green<br>(3) Sarı/Yellow<br>(4) Mavi/Blue |

Epilepsi hastalığı olanların kullanmaması önerilir.  
It is recommended that people with epilepsy should not use it.

