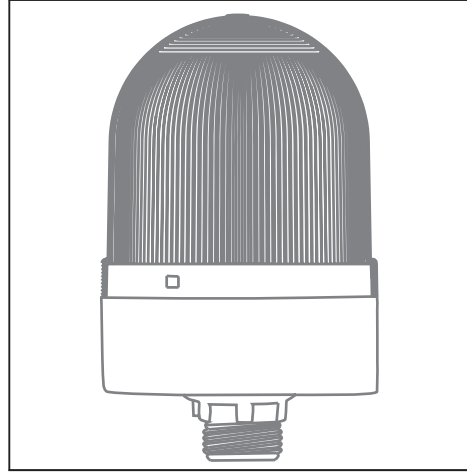
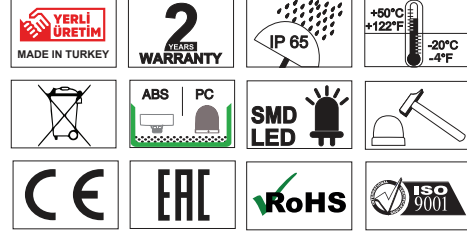


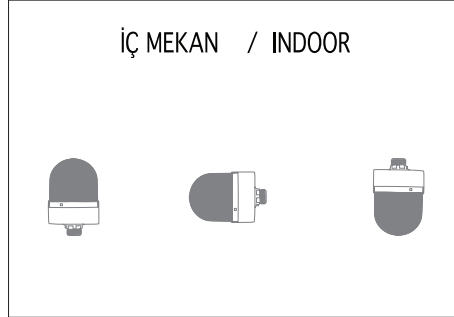
SNT - SRGB SERİSİ / SERIES
MODEL: S74 - RGB S74 - B - RGB



MUCCO
WARNING LAMPS



- Ürünün Bağlantısı En Az Elektrik Teknisyenleri Tarafından Yapılmalıdır.
 - Ürün İç Ve Dış Mekanda Kullanılabilir.
 - Ürünün İç Ve Dış Mekana Uyumluluğu Resimdeki Gibidir.
 - Ürün Titreşim Ve Isının En Az Olduğu Yere Montaj Edilmelidir.
- Electrical connection must be carried out at least by trained electrical specialists.
 - The product can be used indoors and outdoors.
 - The interior and exterior compatibility of the product is like the picture.
 - The product should be installed where the vibration and heat is minimum.



Model	Voltaj/Power Supply	Akım/Current(mA)Max.
SNT-S74-RGB	12V/DC	95mA
SNT-S74-RGB	24V/DC	93mA
SNT-S74-B-RGB	12V/DC	156mA
SNT-S74-B-RGB	24V/DC	107mA

Melodi/Melody	Ses Şiddeti /Sound Intensity(dB) (10cm)	Ses Şiddeti /Sound Intensity(dB)(1m)
M1	95	80
M2	83	66
M3	104	93
M4	97	86
M5	102	93
M6	100	90
M7	98	83
M8	90	80

* Değerler +/- %5 değişiklik gösterebilir.

* Values may vary by +/- %5.

Model	Ağırlık/Weight	Renk/Color
SNT-S74-RGB	245gr	(1) Kırmızı/Red (2) Yeşil/Green
SNT-S74-B-RGB	251gr	(3) Sarı/Yellow (4) Mavi/Blue



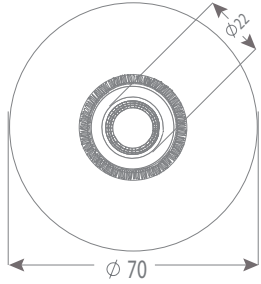
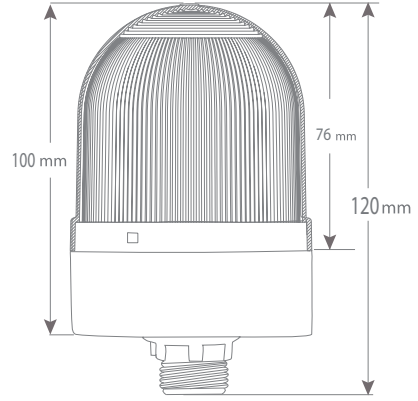
Epilepsi hastalığı olanların kullanmaması önerilir.
It is recommended that people with epilepsy should not use it.

ŞİNYALTEKNIK ELEKTRİK OTOMASYON İTH. İHR. SAN ve TİC. LTD. ŞTİ.
İzmirli O.S.B. Çiğdem Sanatçılarları Osy. Sk.
2. Ado C Blok No: 122 Beştepeköyü / İstanbul
Tel: +90 (212) 282 47 48 / Faks: +90 (212) 282 47 46
www.ikazlambasi.com

MUCCO
WARNING LAMPS

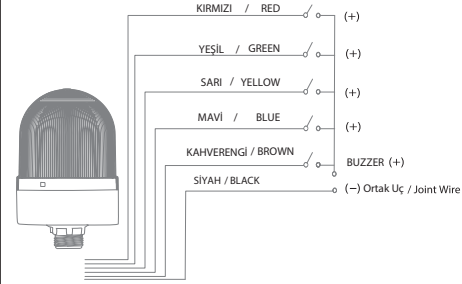
1

ÖLÇÜLER / DIMENSIONS



2

12-24V/DC



2a



- Rgb ürünler akım korumalıdır.
- PLC'ye direk bağlanabilir
- Rgb products are current protected.
- They can connect to PLC directly.

YEDEK PARÇALAR / SPARE PARTS



SNT - 10 / 20 / 30 - RTB