

## INFORMACJE

### SYRENA Z LED RGB

Numer katalogowy: MU-SNT-B74-RGB-00

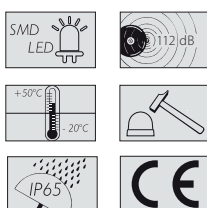
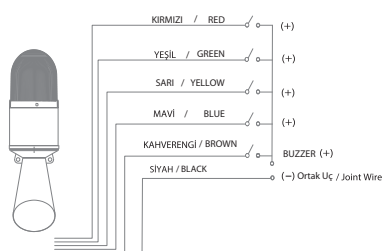
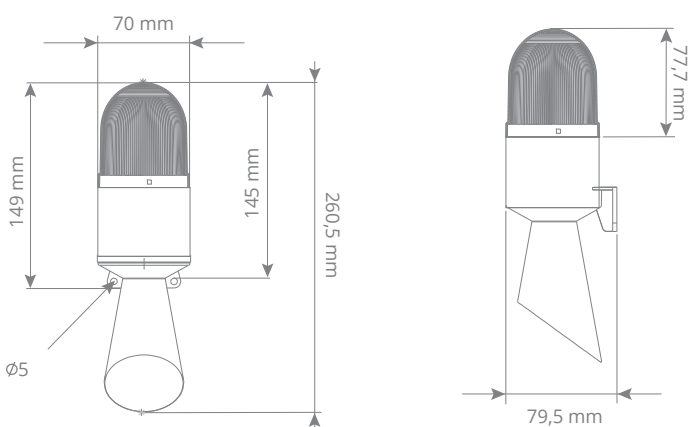
Kod producenta: SNT-B74-RGB

Napięcie zasilania: 12-24 V DC

Numer katalogowy: MU-SNT-B72-RGB-00

Kod producenta: SNT-B72-RGB

Napięcie zasilania: 40-260 V AC/DC



## Opis

- RGB SMD LED (50 000 godzin żywotności)
- 8 melodii do wyboru za pomocą przycisku
- obudowa ABS
- klosz PC
- odporność na wodę, pył, ciepło i promieniowanie UV
- 4 kolory: czerwony, zielony, żółty, niebieski
- 4 efekty świetlne do wyboru za pomocą przycisku
- natężenie dźwięku do 113 dB (w zależności od melodii)
- z wyprowadzonymi przewodami
- 12-24 V DC; 40-260 V AC/DC