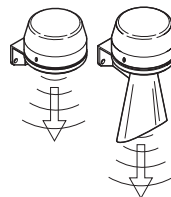
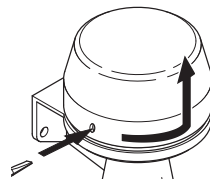
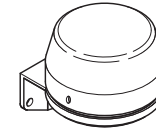
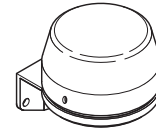


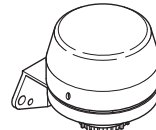
- (D) Anschluss **ausschließlich** durch ausgebildete Elektro-Fachkräfte.
- (GB) Electrical connection is to be made by trained electrical specialists **only**.
- (F) Le branchement doit **uniquement** être effectué par des professionnels.
- (I) Il collegamento deve essere eseguito **solo** da elettricisti specializzati.
- (E) La conexión **sólo** debe ser realizada por electricistas debidamente formados.
- (PT) A ligação deve ser feita **exclusivamente** por profissional elétrico especializado.
- (NL) De aansluiting mag **enkel** gebeuren door erkende vakmensen.
- (CZ) Připojení smí **provádět** pouze kvalifikovaný personál.
- (PL) Podłączenie **wyłącznie** przez specjalistów-elektryków.
- (FI) Liittäminen kuuluu **ainoastaan** koulutettujen sähköalan ammattilaisten tehtäviin.
- (RUS) Подключение проводится только специалистом-электриком.
- (TR) Bağlantı **sadece** eğitimli elektrik teknisyenleri tarafından yapılmalıdır.
- (CN) 布线需由专业电工执行

482 347 13  
482 347 14

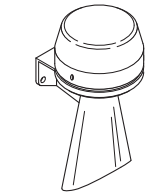
482 052 xx



483



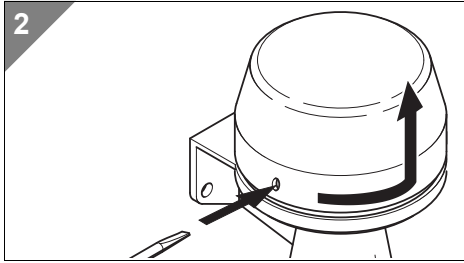
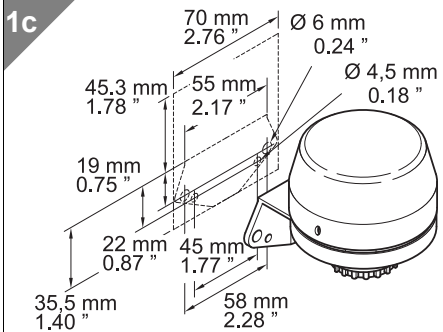
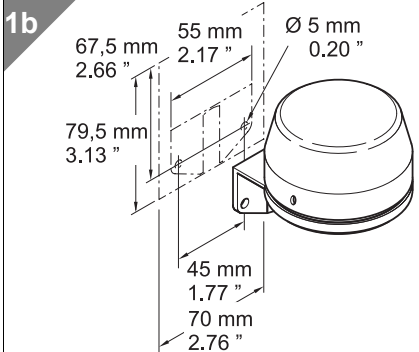
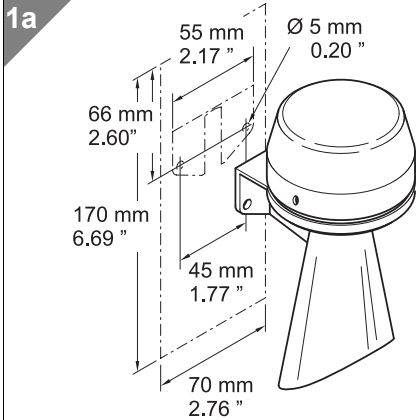
582



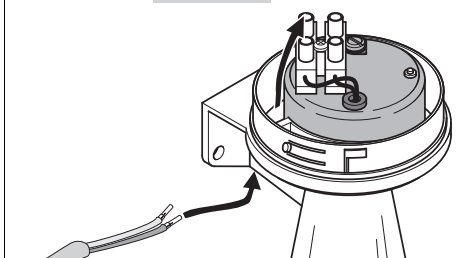
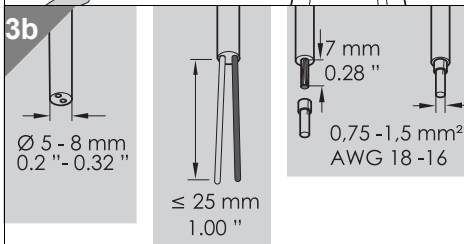
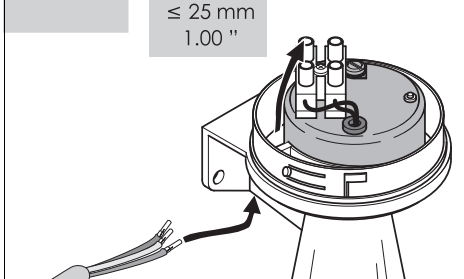
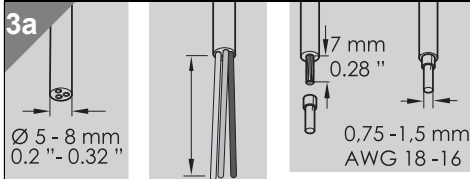
582 052 54	92 dB, 12 V=, 150 mA
582 052 55	92 dB, 24 V=, 70 mA
582 052 65	92 dB, 24 V~, 190 mA
582 052 66	92 dB, 42 V~, 75 mA
582 052 67	92 dB, 115 V~, 15 mA
582 052 68	92 dB, 230 V~, 15 mA
482 052 54	92 dB, 12 V=, 150 mA
482 052 55	92 dB, 24 V=, 70 mA
482 052 65	92 dB, 24 V~, 190 mA
482 052 66	92 dB, 42 V~, 75 mA
482 052 67	92 dB, 115 V~, 15 mA
482 052 68	92 dB, 230 V~, 15 mA
482 347 13	83 dB, 6 V~, 80 mA
482 347 14	83 dB, 12 V~, 130 mA
483 000 68	92 dB, 230 V~, 15 mA
483 010 68	92 dB, 230 V~, 15 mA



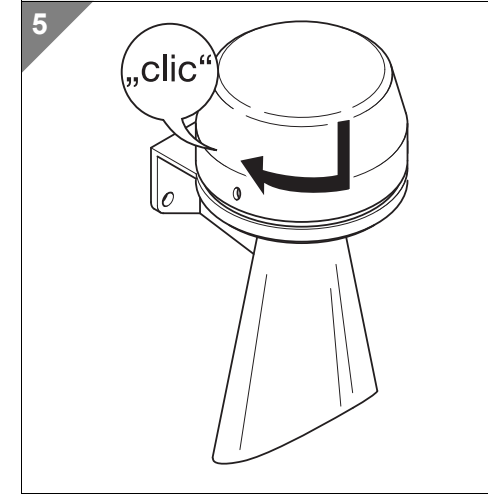
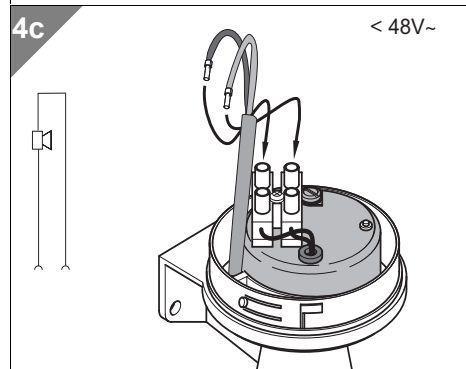
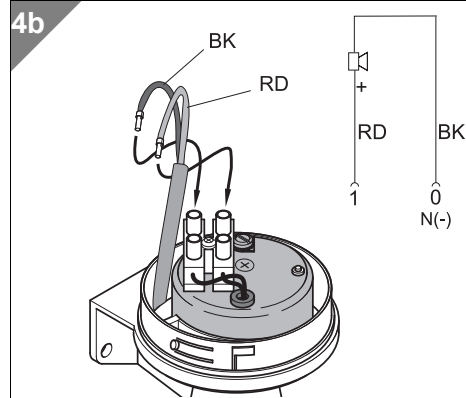
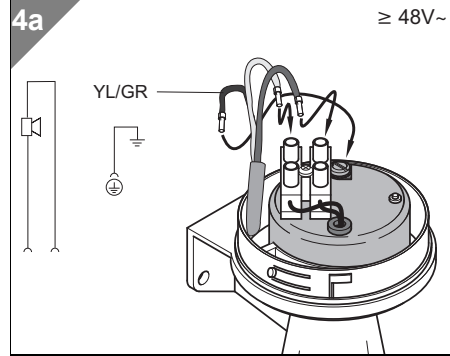
**1**  
1a - 582  
1b - 482  
1c - 483



**3**  
3a - 482 052 67, 482 052 68, 582 052 67,  
582 052 68, 483 000 68, 483 010 68  
3b - 482 052 54, ..., 482 052 66,  
482 347 13, 482 347 14, 582 052 54,..,  
582 052 66



**4**  
4a - 482 052 67, 482 052 68, 582 052 67,  
582 052 68, 483 000 68, 483 010 68  
4b - 482 052 54, 482 052 55, 482 347 13,  
482 347 14, 582 052 54, 582 052 55  
4c - 482 052 65, 482 052 66, 582 052 65,  
582 052 66



310.482.001.0814

© D

**WERMA**  
SIGNALTECHNIK