

INFORMACJE

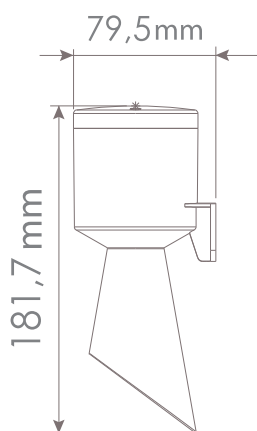
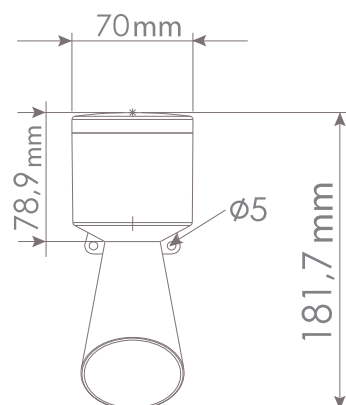
ELEKTRONICZNA SYRENA

symbol produktu: MU-SNT-B711-F-000

Kod producenta	SNT-B711-F
Napięcie zasilania	12 - 24 V AC/DC

symbol produktu: MU-SNT-B712-F-000

Kod producenta	SNT-B712-F
Napięcie zasilania	40 - 260 V AC/DC



Opis

- 10 melodii do wyboru za pomocą przycisku,
- natężenie dźwięku od 93 dB do 112 dB, regulacja za pomocą potencjometru,
- obudowa ABS,
- z uchwytem ściennym,
- odporność na wodę, pył, ciepło i promieniowanie UV,
- z wyprowadzonym dwużyłowym przewodem,
- 12 - 24 V AC/DC; 40 - 260 V AC/DC.

