

## INFORMACJE

### SYGNALIZATOR AKUSTYCZNY SNT-EB120

Numer katalogowy: MU-SNT-EB120-1300

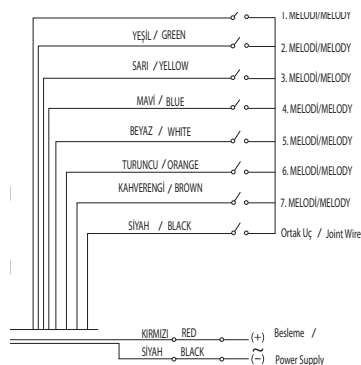
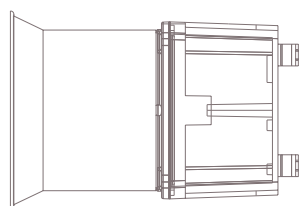
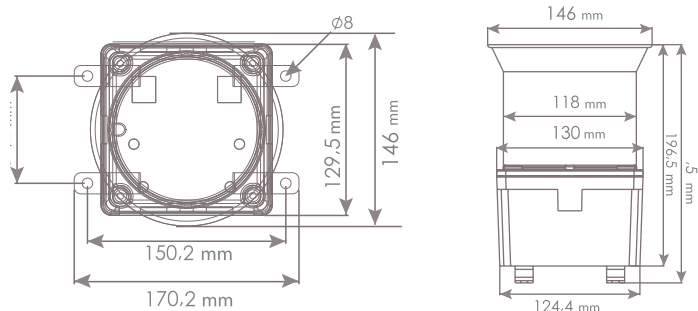
Kod producenta: SNT-EB-120

Napięcie zasilania 12-30 VDC

Numer katalogowy: MU-SNT-EB120-2200

Kod producenta: SNT-EB-120

Napięcie zasilania 85-260 VAC/DC



## Opis

- 7 melodii (sterowanie przewodowe)
- Natężenie dźwięku do 119 dB (w zależności od melodii)
- Obudowa aluminiowa
- Montaż ścienny lub do podstawy
- Z wyprowadzonymi przewodami
- Odporność na wodę, pył, ciepło i promieniowanie UV
- 12-30 VDC; 85-260 VAC/DC

